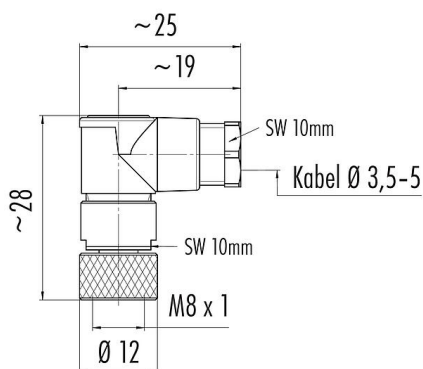


Bezeichnung	M8 Winkeldose, Polzahl: 4, 3,5-5,0 mm, ungeschirmt, löten, IP67, UL
Produktgruppe	M8 Serie 768
Bestellnummer	99 3378 00 04

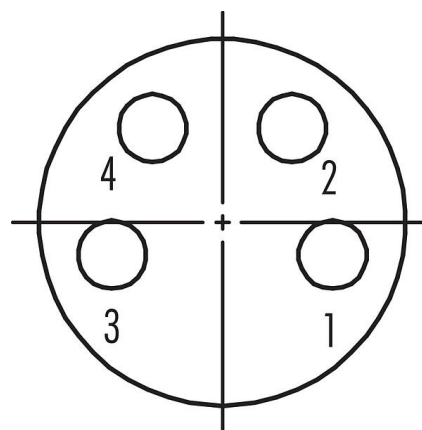
Abbildung



Maßzeichnung



Polbild (Steckseite)



Die Einzelteildarstellung und Montageanleitung finden Sie auf der nachfolgenden Seite.

Technische Daten

Allgemeine Kennwerte

Bestellnummer	99 3378 00 04
Steckverbinder-Bauform	Winkeldose
Ausführung	Steckverbinder Buchse gewinkelt
Steckverbinder Verriegelung	Schrauben
Anschlussart	löten
Schutzart	IP67
Anschlussquerschnitt	0,25 mm ² / AWG 24
Kabeldurchlass	3,5-5,0 mm
Verdrehmöglichkeit	90° (4 Kodiermöglichkeiten)
Grenztemperatur von / bis	-40 °C / 85 °C
Mechanische Lebensdauer	> 100 Steckzyklen
Gewicht (gr)	7.24
Zolltarifnummer	85369010

Elektrische Kennwerte

Bemessungsspannung	30 V
Bemessungs-Stoßspannung	1500 V
Bemessungsstrom (40°C)	4,0 A
Verschmutzungsgrad	3
Überspannungskategorie	III
Isolierstoffgruppe	III
EMV-Tauglichkeit	ungeschirmt

Bezeichnung	M8 Winkeldose, Polzahl: 4, 3,5-5,0 mm, ungeschirmt, löten, IP67, UL
-	-
Produktgruppe	M8 Serie 768
Bestellnummer	99 3378 00 04

Werkstoffe

Material Gehäuse	PA
Material Kontaktkörper	PA
Material Kontakt	CuSn (Bronze)
Kontaktoberfläche	Au (Gold)
Material Verriegelung	CuZn (Messing)
REACH SVHC	CAS 7439-92-1 (Lead)
SCIP Nummer	58c15447-4c2c-4c44-b1d0-e25059b9d36e

Zulassungen / Approbationen

Zulassungen	UL
-------------	----

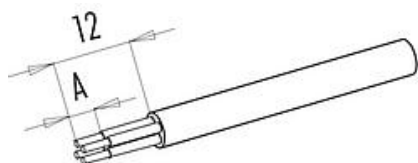
Klassifikationen

eCl@ss 11.1	27-44-01-02
ETIM 7.0	EC002635

CE-Konformitätserklärungen

Niederspannungsrichtlinie	2014/35/EU (EN 60204-1:2018;EN 60529:1991)
---------------------------	--

Montageanleitung



	Schraubklemmversion	Lötversion
Maß A/mm	4	3

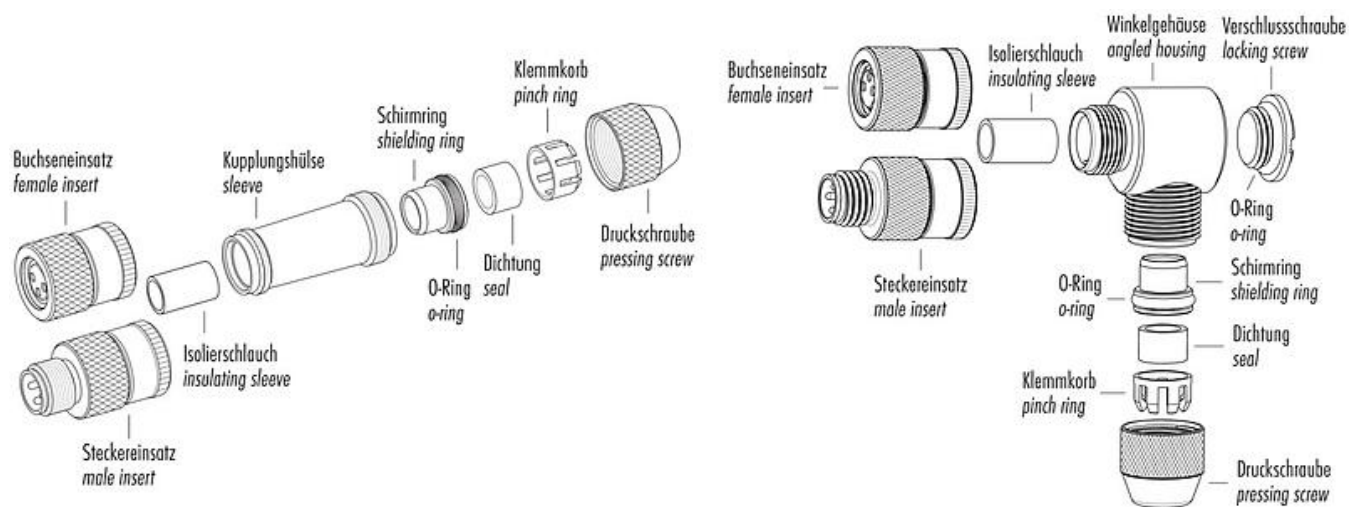
Bezeichnung	M8 Winkeldose, Polzahl: 4, 3,5-5,0 mm, ungeschirmt, löten, IP67, UL
Produktgruppe	M8 Serie 768
Bestellnummer	99 3378 00 04

Einzelteildarstellung



Bezeichnung	M8 Winkeldose, Polzahl: 4, 3,5-5,0 mm, ungeschirmt, löten, IP67, UL
Produktgruppe	M8 Serie 768
Bestellnummer	99 3378 00 04

Einzelteildarstellung



Bezeichnung	M8 Winkeldose, Polzahl: 4, 3,5-5,0 mm, ungeschirmt, löten, IP67, UL
-	-
Produktgruppe	M8 Serie 768
Bestellnummer	99 3378 00 04

Sicherheitshinweise / Montagehinweise

Die Steckverbinder sind für Einsatzbereiche im Anlagen-, Steuerungs- und Elektrogerätebau entwickelt worden. Die Überprüfung, ob die Steckverbinder auch in anderen Einsatzgebieten verwendet werden können, obliegt dem Anwender.

Steckverbinder mit der Schutzart IP67 und IP68 sind nicht für die Verwendung unter Wasser geeignet. Beim Einsatz im Freien müssen die Steckverbinder gesondert gegen Korrosion geschützt werden. Weitere Infos zu den IP Schutzarten siehe im Bereich Downloadcenter „Technische Informationen“.

Zum Verriegeln des Kabelsteckverbinders mit dem Gerätesteckverbinder wird der Gewinding „handfest“ (ca. 50 cNm) angezogen.