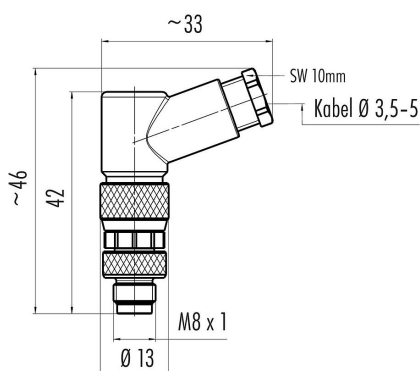


Bezeichnung	M8 Winkelstecker, Polzahl: 3, 3.5 - 5.0 mm, ungeschirmt, schraubklemm, IP67, UL listed
Produktgruppe	M8 Serie 768
Bestellnummer	99 3379 110 03

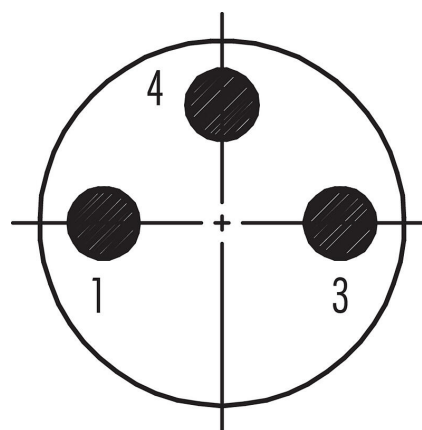
### Abbildung



### Maßzeichnung



### Polbild (Steckseite)



Die Einzelteildarstellung und Montageanleitung finden Sie auf der nachfolgenden Seite.

## Technische Daten

### Allgemeine Kennwerte

Bestellnummer	<b>99 3379 110 03</b>
Steckverbinder-Bauform	Winkelstecker
Ausführung	Steckverbinder Stift gewinkelt
Steckverbinder Verriegelung	schrauben
Anschlussart	schraubklemm
Schutzart	IP67
Anschlussquerschnitt	0.14 - 0.50 mm <sup>2</sup> / AWG 26 - 20
Kabeldurchlass	3.5 - 5.0 mm
Verdrehmöglichkeit	180° (2 Kodiermöglichkeiten)
Grenztemperatur von / bis	-40 °C / 85 °C
Mechanische Lebensdauer	> 100 Steckzyklen
Gewicht (gr)	10.98
Zolltarifnummer	85369010

### Elektrische Kennwerte

Bemessungsspannung	60 V
Bemessungs-Stoßspannung	1500 V
Bemessungsstrom (40°C)	4 A
Verschmutzungsgrad	3

# Produktdatenblatt

## Automatisierungstechnik - Sensorik und Aktorik



Bezeichnung	M8 Winkelstecker, Polzahl: 3, 3.5 - 5.0 mm, ungeschirmt, schraubklemm, IP67, UL listed
Produktgruppe	M8 Serie 768
Bestellnummer	99 3379 110 03

Überspannungskategorie	III
Isolierstoffgruppe	II
EMV-Tauglichkeit	ungeschirmt

### Werkstoffe

Material Gehäuse	PBT (UL94 V-0)
Material Kontaktkörper	PA66 (UL94HB)
Material Kontakt	CuZn (Messing)
Kontaktoberfläche	Au (Gold)
Material Verriegelung	CuZn (Messing vernickelt)
REACH SVHC	CAS 7439-92-1 (Lead)
SCIP Nummer	dcb0b6e3-4688-4bf8-a3dc-395e517ca026

### Zulassungen / Approbationen

Zulassungen	UL listed
-------------	-----------

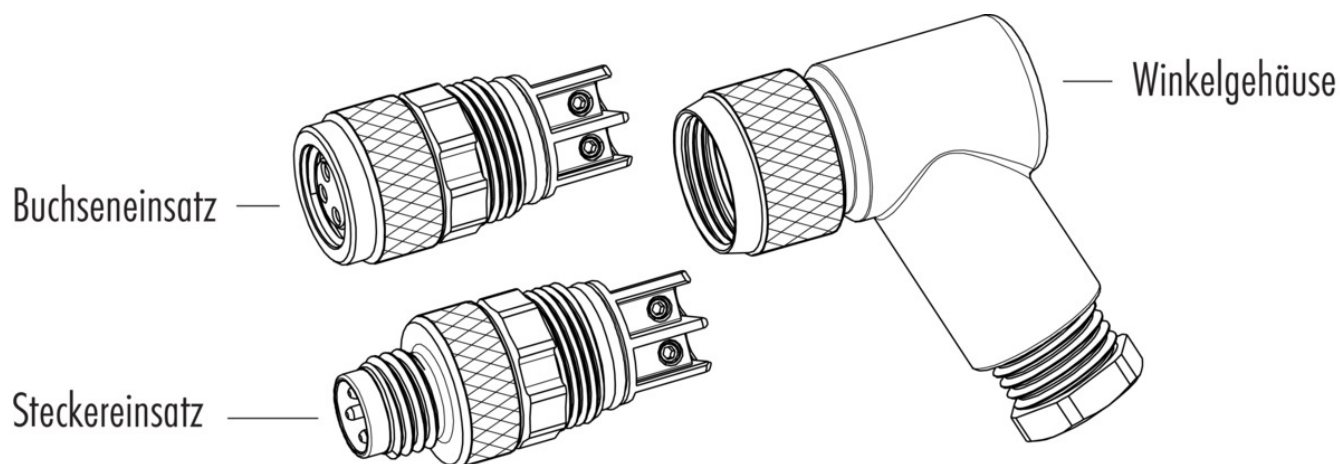
### Klassifikationen

eCl@ss 11.1	27-44-01-02
ETIM 7.0	EC002635

### CE-Konformitätserklärungen

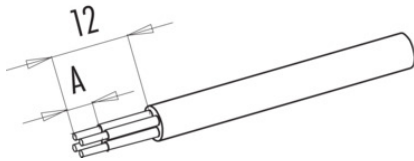
Niederspannungsrichtlinie	2014/35/EU (EN 60204-1:2018;EN 60529:1991)
---------------------------	--

### Einzelteildarstellung



Bezeichnung M8 Winkelstecker, Polzahl: 3, 3.5 - 5.0 mm, ungeschirmt, schraubklemm, IP67, UL listed  
Produktgruppe M8 Serie 768  
Bestellnummer 99 3379 110 03

### Montageanleitung



	Schraubklemmversion	Lötversion
Maß A/mm	<b>4</b>	<b>3</b>

Bezeichnung	<b>M8 Winkelstecker, Polzahl: 3, 3.5 - 5.0 mm, ungeschirmt, schraubklemm, IP67, UL listed</b>
Produktgruppe	<b>M8 Serie 768</b>
Bestellnummer	<b>99 3379 110 03</b>

### **Sicherheitshinweise / Montagehinweise**

Die Steckverbinder sind für Einsatzbereiche im Anlagen-, Steuerungs- und Elektrogerätebau entwickelt worden. Die Überprüfung, ob die Steckverbinder auch in anderen Einsatzgebieten verwendet werden können, obliegt dem Anwender.

Steckverbinder mit der Schutzart IP 67 und IP 68 sind nicht für die Verwendung unter Wasser geeignet. Beim Einsatz im Freien müssen die Steckverbinder gesondert gegen Korrosion geschützt werden. Weitere Infos zu den IP Schutzarten siehe im Bereich Downloadcenter „Technische Informationen“.

Zum Verriegeln des Kabelsteckverbinders mit dem Gerätesteckverbinder wird der Gewinding „handfest“ (ca. 50 cNm) angezogen.