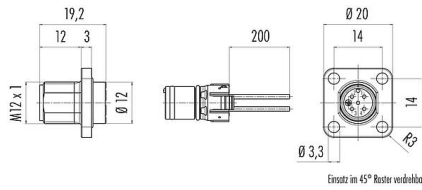


Bezeichnung	<b>M12-A Vierkant-Flanschstecker, Polzahl: 4, ungeschirmt, Litzen, IP69, IP68, IP67, UL, Vierkant, Vierkantgehäuse 20 mm</b>
Produktgruppe	<b>M12-A Serie 763</b>
Bestellnummer	<b>99 3433 100 04</b>

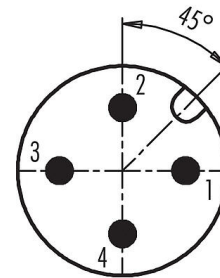
**Abbildung**



**Maßzeichnung**



**Polbild (Steckseite)**



- 1 braun
- 2 weiß
- 3 blau
- 4 schwarz

Die Montageanleitung finden Sie auf der nachfolgenden Seite.

**Technische Daten**

**Allgemeine Kennwerte**

Bestellnummer	<b>99 3433 100 04</b>
Steckverbinder-Bauform	Vierkant-Flanschstecker
Litzenlänge	0,2 m
Ausführung	Steckverbinder Stift gerade
Steckverbinder Verriegelung	schrauben
Anschlussart	Litzen
Schutzart	IP69, IP68, IP67
Anschlussquerschnitt	0,25 mm <sup>2</sup> / AWG 24
Grenztemperatur von / bis	-40 °C / 85 °C
Mechanische Lebensdauer	> 100 Steckzyklen
Zusätzliche Informationen	Vierkantgehäuse 20 mm
Gewicht (gr)	11.87
Zolltarifnummer	85369010

**Elektrische Kennwerte**

Bemessungsspannung	250 V
Bemessungs-Stoßspannung	2500 V
Bemessungsstrom (40°C)	4,0 A
Isolationswiderstand	> 10 <sup>8</sup> Ω
Verschmutzungsgrad	3
Isolierstoffgruppe	II
EMV-Tauglichkeit	ungeschirmt

**Werkstoffe**

Material Gehäuse	Messing vernickelt / Zinkdruckguss vernickelt
Material Kontaktkörper	PA

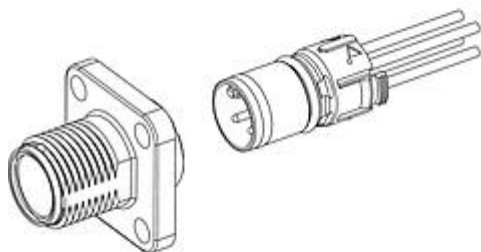
Bezeichnung	<b>M12-A Vierkant-Flanschstecker, Polzahl: 4, ungeschirmt, Litzen, IP69, IP68, IP67, UL, Vierkant, Vierkantgehäuse 20 mm</b>
Produktgruppe	<b>M12-A Serie 763</b>
Bestellnummer	<b>99 3433 100 04</b>

Material Kontakt	CuZn (Messing)
Kontaktoberfläche	Au (Gold)
REACH SVHC	CAS 7439-92-1 (Lead)
SCIP Nummer	d8b1b6be-3df0-4f8a-8f7b-c0fa01d5a8ff

#### Zulassungen / Approbationen

Zulassungen	UL
-------------	----

### Montageanleitung



#### Montage:

1. Kontakteinsatz in gewünschter Einbaulage in das Gehäuse einführen, bis er sicher einrastet.

#### Demontage:

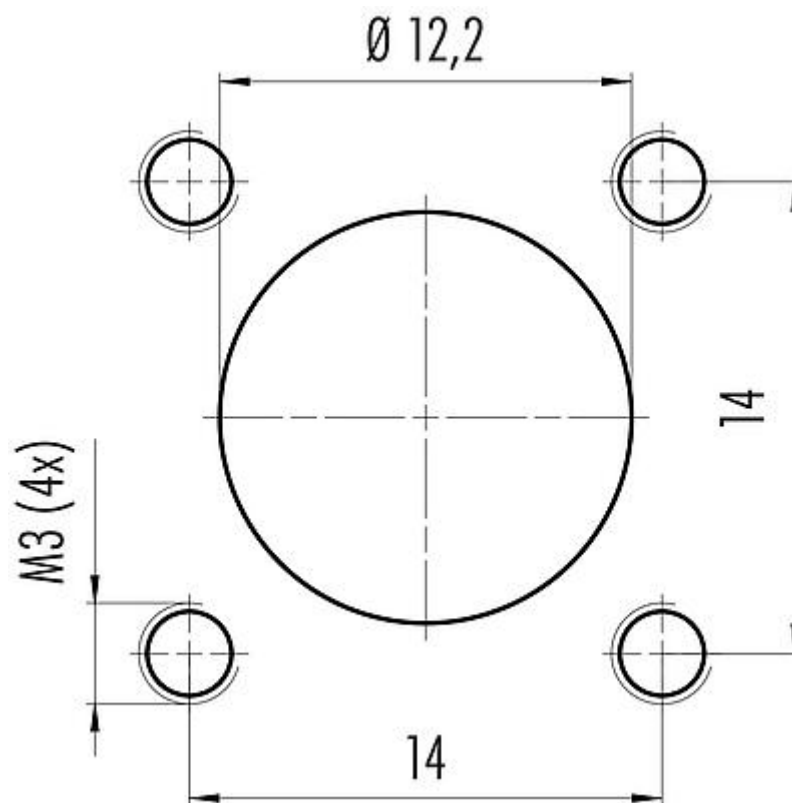
1. Rasthebel drücken.
2. Gleichzeitig mit einem geeigneten Gegenstand, von der Steckseite aus, den Kontaktkörper herausdrücken, ohne die Kontakte zu beschädigen.

#### Hinweis:

Bei der Demontage bitte nicht an den Adern ziehen!

Bezeichnung	M12-A Vierkant-Flanschstecker, Polzahl: 4, ungeschirmt, Litzen, IP69, IP68, IP67, UL, Vierkant, Vierkantgehäuse 20 mm
Produktgruppe	M12-A Serie 763
Bestellnummer	99 3433 100 04

### Montageanleitung / Montageausschnitt



Bezeichnung	<b>M12-A Vierkant-Flanschstecker, Polzahl: 4, ungeschirmt, Litzen, IP69, IP68, IP67, UL, Vierkant, Vierkantgehäuse 20 mm</b>
Produktgruppe	<b>M12-A Serie 763</b>
Bestellnummer	<b>99 3433 100 04</b>

### **Sicherheitshinweise / Montagehinweise**

Der Steckverbinder darf nicht unter Last gesteckt oder getrennt werden. Eine Nichtbeachtung sowie unsachgemäße Verwendung kann Personenschäden zur Folge haben.

Die Steckverbinder sind für Einsatzbereiche im Anlagen-, Steuerungs- und Elektrogerätebau entwickelt worden. Die Überprüfung, ob die Steckverbinder auch in anderen Einsatzgebieten verwendet werden können, obliegt dem Anwender.

Die Schutzart-Angabe gilt unter der Voraussetzung, dass die vier Montagebohrungen als Sacklöcher ausgeführt sind.

Durch den Anwender sind geeignete Sicherheitsvorkehrungen zu treffen, damit der Steckverbinder nicht versehentlich gelöst werden kann.