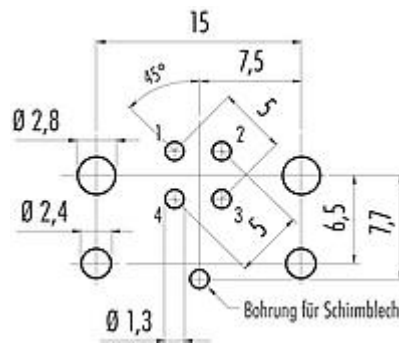


Bezeichnung	M12-D Flanschdose, Polzahl: 4, schirmbar, THR, IP67, UL, M12x1,0
Produktgruppe	M12-D Serie 876
Bestellnummer	99 3732 201 04

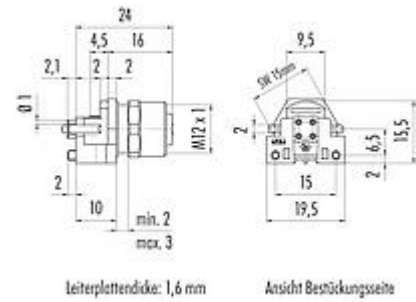
Abbildung



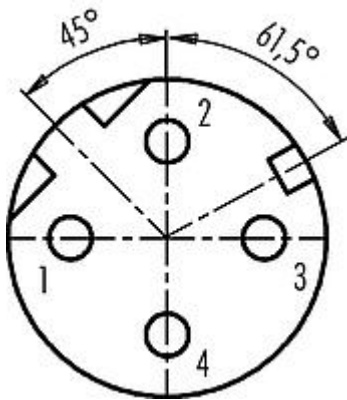
Leiterplattenlayout



Maßzeichnung



Polbild (Steckseite)



Die Montageanleitung finden Sie auf der nachfolgenden Seite.

Technische Daten

Allgemeine Kennwerte

Bestellnummer	99 3732 201 04
Steckverbinder-Bauform	Flanschdose
Ausführung	Steckverbinder Buchse gerade
Steckverbinder Verriegelung	schrauben
Anschlussart	THR
Schutzart	IP67
Grenztemperatur von / bis	-40 °C / 85 °C

Bezeichnung	M12-D Flanschdose, Polzahl: 4, schirmbar, THR, IP67, UL, M12x1,0
Produktgruppe	M12-D Serie 876
Bestellnummer	99 3732 201 04

Mechanische Lebensdauer	> 100 Steckzyklen
Gewicht (gr)	11.09
Zolltarifnummer	85369010

Elektrische Kennwerte

Bemessungsspannung	250 V
Bemessungs-Stoßspannung	2500 V
Bemessungsstrom (40°C)	4,0 A
Isolationswiderstand	> 10 <sup>10</sup> Ω
Verschmutzungsgrad	3
Übertragungseigenschaft	CAT 5
Überspannungskategorie	II
Isolierstoffgruppe	II
EMV-Tauglichkeit	schirmbar
Schirmanbindung	Schirmblech

Werkstoffe

Material Gehäuse	CuZn (Messing vernickelt)
Material Kontaktkörper	PA
Material Kontakt	CuSn (Bronze)
Kontaktoberfläche	Au (Gold)
Material Verriegelung	CuZn (Messing)
REACH SVHC	CAS 7439-92-1 (Lead)
SCIP Nummer	513ce237-e6cd-416a-aeb6-3ba461536977

Zulassungen / Approbationen

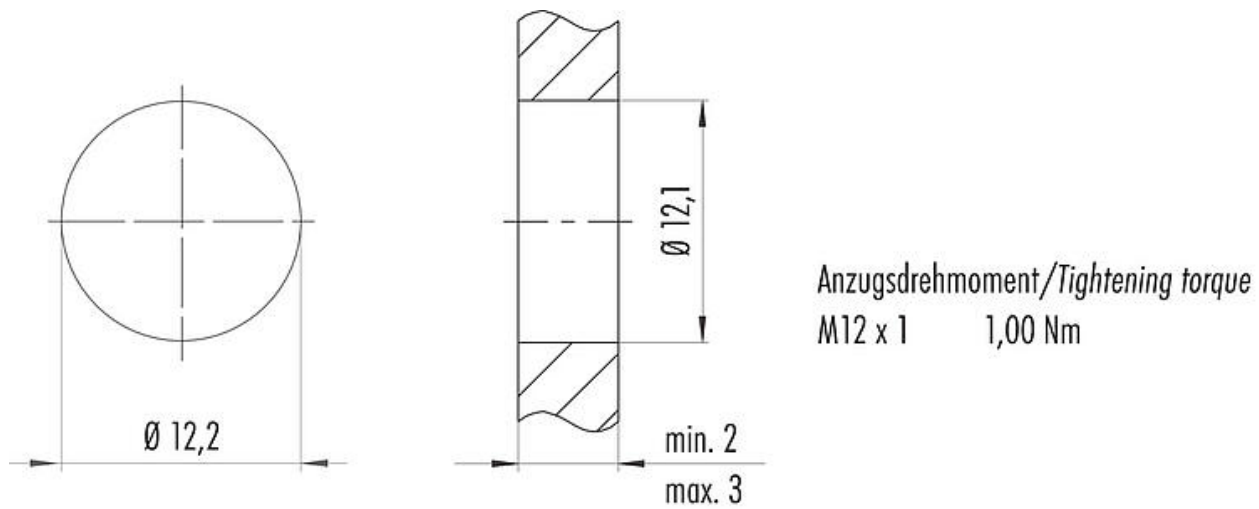
Zulassungen	UL
-------------	----

Klassifikationen

eCl@ss 11.1	27-44-01-02
ETIM 7.0	EC002635

Bezeichnung	M12-D Flanschdose, Polzahl: 4, schirmbar, THR, IP67, UL, M12x1,0
Produktgruppe	M12-D Serie 876
Bestellnummer	99 3732 201 04

Montageanleitung / Montageausschnitt



Bezeichnung	M12-D Flanschdose, Polzahl: 4, schirmbar, THR, IP67, UL, M12x1,0
Produktgruppe	M12-D Serie 876
Bestellnummer	99 3732 201 04

### Sicherheitshinweise / Montagehinweise

Der Steckverbinder darf nicht unter Last gesteckt oder getrennt werden. Eine Nichtbeachtung sowie unsachgemäße Verwendung kann Personenschäden zur Folge haben.

Die Steckverbinder sind für Einsatzbereiche im Anlagen-, Steuerungs- und Elektrogerätebau entwickelt worden. Die Überprüfung, ob die Steckverbinder auch in anderen Einsatzgebieten verwendet werden können, obliegt dem Anwender.

Steckverbinder mit der Schutzart IP67 und IP68 sind nicht für die Verwendung unter Wasser geeignet. Beim Einsatz im Freien müssen die Steckverbinder gesondert gegen Korrosion geschützt werden. Weitere Infos zu den IP Schutzarten siehe im Bereich Downloadcenter „Technische Informationen“.