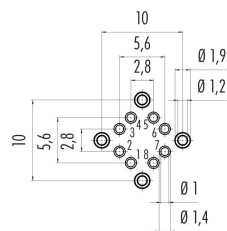


| | |
|---------------|--|
| Bezeichnung | M12-X Flanschdose, Polzahl: 8, schirmbar, tauchlötén, IP67, UL |
| Produktgruppe | M12-X Serie 876 |
| Bestellnummer | 99 3782 210 08 |

Abbildung

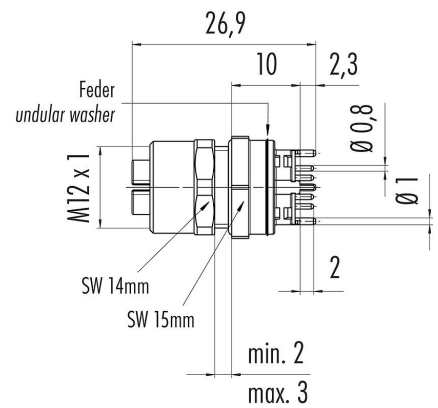


Leiterplattenlayout

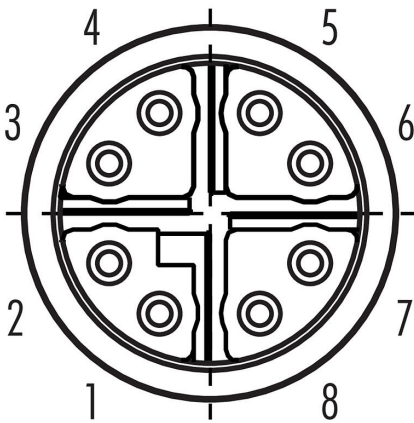


Ansicht Bestückungsseite
Leiterplattendicke: 1,55 mm
Alle Bohrungen durchkontaktiert

Maßzeichnung



Polbild (Steckseite)



Die Einzelteildarstellung und Montageanleitung finden Sie auf der nachfolgenden Seite.

Technische Daten

Allgemeine Kennwerte

| | |
|------------------------|------------------------------|
| Bestellnummer | 99 3782 210 08 |
| Steckverbinder-Bauform | Flanschdose |
| Ausführung | Steckverbinder Buchse gerade |

| | |
|---------------|--|
| Bezeichnung | M12-X Flanschdose, Polzahl: 8, schirmbar, tauchlöten, IP67, UL |
| Produktgruppe | M12-X Serie 876 |
| Bestellnummer | 99 3782 210 08 |

| | |
|-----------------------------|-------------------|
| Steckverbinder Verriegelung | schrauben |
| Anschlussart | tauchlöten |
| Schutzart | IP67 |
| Grenztemperatur von / bis | -40 °C / 85 °C |
| Mechanische Lebensdauer | > 100 Steckzyklen |
| Gewicht (gr) | 13.00 |
| Zolltarifnummer | 85369010 |

Elektrische Kennwerte

| | |
|-------------------------|-----------------------|
| Bemessungsspannung | 50 V (AC) / 60 V (DC) |
| Bemessungsstrom (40°C) | 0.5 A |
| Isolationswiderstand | > 10 ⁸ Ω |
| Verschmutzungsgrad | 3 |
| Übertragungseigenschaft | CAT 6A |
| Überspannungskategorie | II |
| Isolierstoffgruppe | III |
| EMV-Tauglichkeit | schirmbar |
| Schirmanbindung | Schirmpin |

Werkstoffe

| | |
|------------------------|--------------------------------------|
| Material Kontaktkörper | PA |
| Material Kontakt | CuSn (Bronze) |
| Kontaktoberfläche | Au (Gold) |
| Material Verriegelung | CuZn (Messing vernickelt) |
| REACH SVHC | CAS 7439-92-1 (Lead) |
| SCIP Nummer | 1a581655-917f-4a99-a8d1-144cc9006220 |

Zulassungen / Approbationen

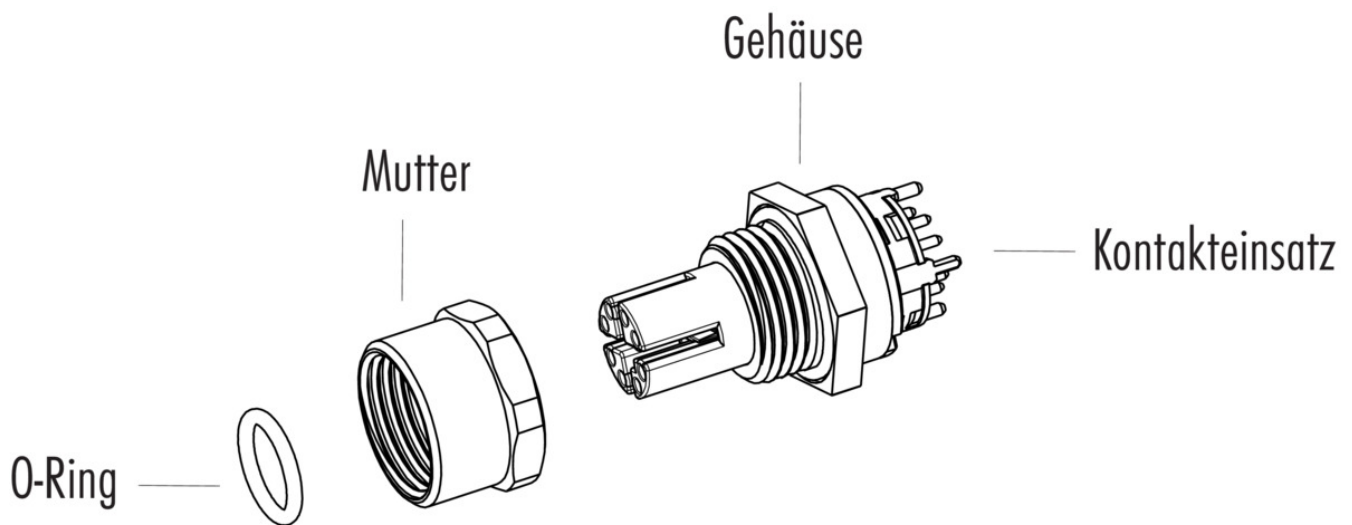
| | |
|-------------|----|
| Zulassungen | UL |
|-------------|----|

Klassifikationen

| | |
|-------------|-------------|
| eCl@ss 11.1 | 27-44-01-02 |
| ETIM 7.0 | EC002635 |

| | |
|---------------|--|
| Bezeichnung | M12-X Flanschdose, Polzahl: 8, schirmbar, tauchlöten, IP67, UL |
| Produktgruppe | M12-X Serie 876 |
| Bestellnummer | 99 3782 210 08 |

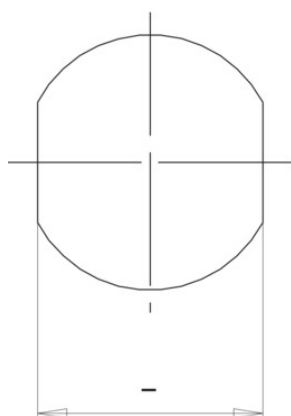
Einzelteildarstellung



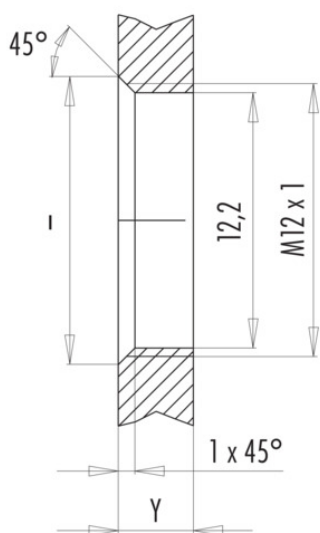
| | |
|---------------|--|
| Bezeichnung | M12-X Flanschdose, Polzahl: 8, schirmbar, tauchlöten, IP67, UL |
| Produktgruppe | M12-X Serie 876 |
| Bestellnummer | 99 3782 210 08 |

Montageanleitung / Montageausschnitt

Mit Fläche als Verdrehschutz



Mit Durchgangsbohrung



Einbaurichtung: O-Ring sitzt an Fase.

Anzugsdrehmoment

Metallgehäuse/Kunststoffgehäuse 1,25 Nm

| Gehäusewandstärke Y (mm) | | |
|-------------------------------|------------------------------------|----------|
| Ausführung | min (mm) | max (mm) |
| Hinterwandmontage | 2 | 3,5 |
| von vorne verschraubbar | 2 | 4,5 |
| positionierbar ¹⁾ | 2 | 3,5 |
| Schraubklemmanschluss | 2 | 3,5 |
| Gewinde M12 x 1 | 2 | 3,0 |
| Gewinde M14 x 1 ²⁾ | ³⁾ 1,5/ ⁴⁾ 2 | 6,5 |

Hinweise

- 1) Keine Fase anbringen
- 2) Wandstärken:
bis 1,5 mm Kontermutter 01-5385 verwenden,
>1,5 mm Gewinde schneiden
- 3) Mutter
- 4) Gewinde in Gehäusewand

| | |
|---------------|--|
| Bezeichnung | M12-X Flanschdose, Polzahl: 8, schirmbar, tauchlöten, IP67, UL |
| Produktgruppe | M12-X Serie 876 |
| Bestellnummer | 99 3782 210 08 |

Sicherheitshinweise / Montagehinweise

Die Steckverbinder sind für Einsatzbereiche im Anlagen-, Steuerungs- und Elektrogerätebau entwickelt worden. Die Überprüfung, ob die Steckverbinder auch in anderen Einsatzgebieten verwendet werden können, obliegt dem Anwender.

Steckverbinder mit der Schutzart IP 67 und IP 68 sind nicht für die Verwendung unter Wasser geeignet. Beim Einsatz im Freien müssen die Steckverbinder gesondert gegen Korrosion geschützt werden. Weitere Infos zu den IP Schutzarten siehe im Bereich Downloadcenter „Technische Informationen“.

Zum Verriegeln des Kabelsteckverbinders mit dem Gerätesteckverbinder wird der Gewinding „handfest“ (ca. 60 cNm) angezogen.