

Produktdatenblatt

Automatisierungstechnik - Datenübertragung

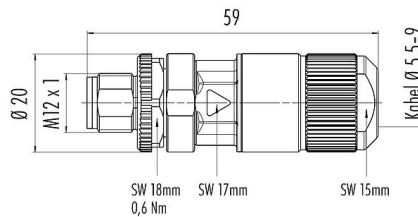


Bezeichnung	M12-X Kabelstecker, Polzahl: 8, 5,5-9,0 mm, schirmbar, schneidklemm, IP67
Produktgruppe	M12-X Serie 825
Bestellnummer	99 3787 810 08

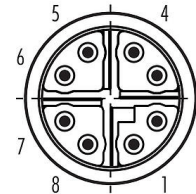
Abbildung



Maßzeichnung



Polbild (Steckseite)



- 1 weiß-orange
- 2 orange
- 3 weiß-grün
- 4 grün
- 5 weiß-braun
- 6 braun
- 7 weiß-blau
- 8 blau

Schirm auf Gehäuse

Die Einzelteildarstellung und Montageanleitung finden Sie auf der nachfolgenden Seite.

Technische Daten

Allgemeine Kennwerte

Bestellnummer	99 3787 810 08
Steckverbinder-Bauform	Kabelstecker
Ausführung	Steckverbinder Stift gerade
Steckverbinder Verriegelung	schrauben
Anschlussart	schneidklemm
Schutzart	IP67
Anschlussquerschnitt	AWG 27-22
Kabeldurchlass	5,5-9,0 mm
Grenztemperatur von / bis	-40 °C / 85 °C
Mechanische Lebensdauer	> 100 Steckzyklen
Gewicht (gr)	76.10
Zolltarifnummer	85366990

Elektrische Kennwerte

Bemessungsspannung	50 V (AC) / 60 V (DC)
Bemessungs-Stoßspannung	800 V
Bemessungsstrom (40°C)	0,5 A
Verschmutzungsgrad	3
Übertragungseigenschaft	CAT 6A
Überspannungskategorie	II
Isolierstoffgruppe	II
EMV-Tauglichkeit	schirmbar
Schirmanbindung	Schirmklemmung

Produktdatenblatt

Automatisierungstechnik - Datenübertragung



Bezeichnung	M12-X Kabelstecker, Polzahl: 8, 5,5-9,0 mm, schirmbar, schneidklemm, IP67
Produktgruppe	M12-X Serie 825
Bestellnummer	99 3787 810 08

Werkstoffe

Material Gehäuse	Zinkdruckguss vernickelt
Material Kontaktkörper	PA
Material Kontakt	CuSn (Bronze)
Kontaktfläche	Au (Gold)
Material Verriegelung	Zinkdruckguss vernickelt
REACH SVHC	CAS 7439-92-1 (Lead)
SCIP Nummer	86a6107d-5128-4071-bef2-5afd659c3b4f

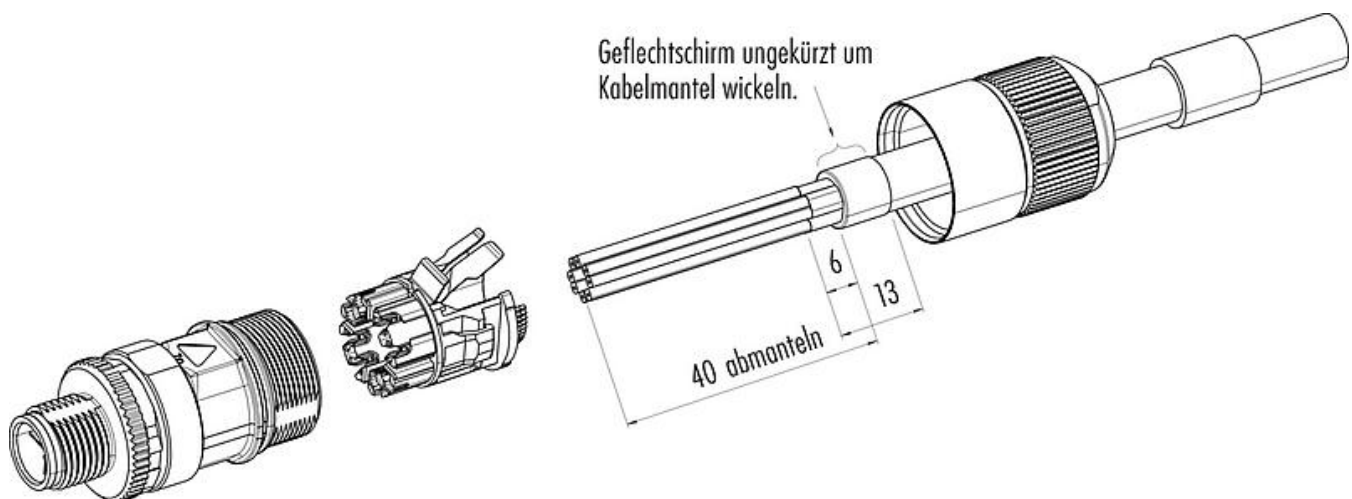
Klassifikationen

eCl@ss 11.1	27-44-01-02
ETIM 7.0	EC002635

CE-Konformitätserklärungen

Niederspannungsrichtlinie	2014/35/EU (EN 60204-1:2018;EN 60529:1991)
---------------------------	--

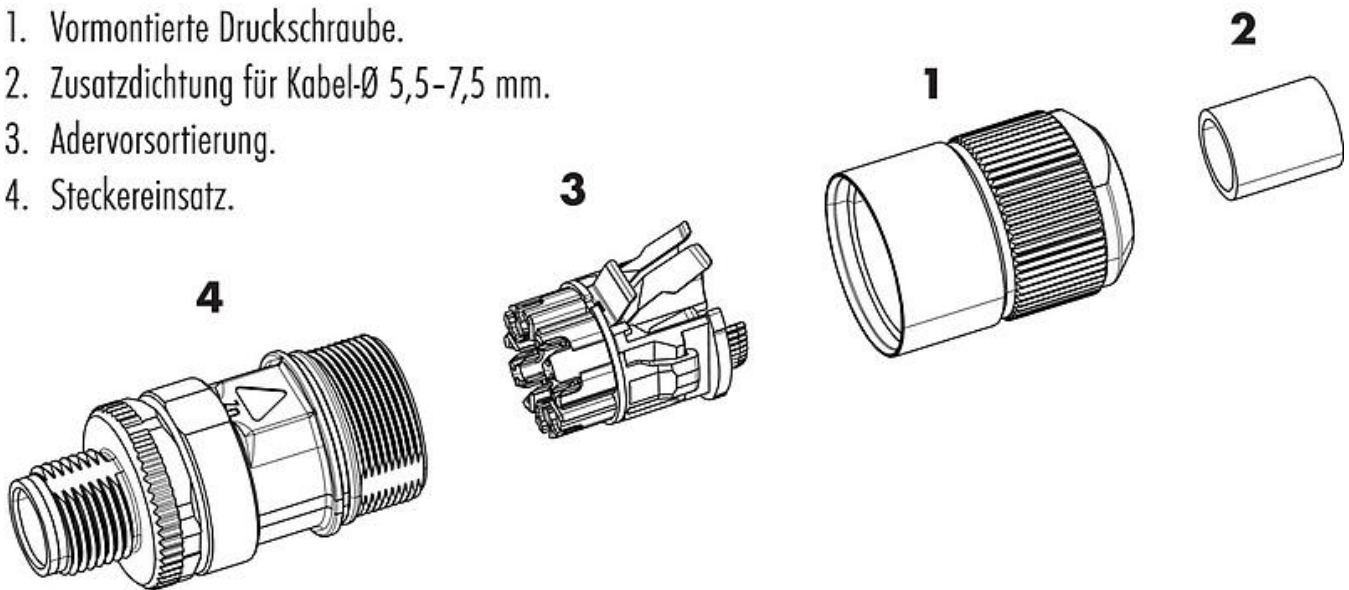
Montageanleitung



Bezeichnung	M12-X Kabelstecker, Polzahl: 8, 5,5-9,0 mm, schirmbar, schneidklemm, IP67
Produktgruppe	M12-X Serie 825
Bestellnummer	99 3787 810 08

Einzelteildarstellung

1. Vormontierte Druckschraube.
2. Zusatzdichtung für Kabel-Ø 5,5-7,5 mm.
3. Adervorsortierung.
4. Steckereinsatz.



Bezeichnung	M12-X Kabelstecker, Polzahl: 8, 5,5-9,0 mm, schirmbar, schneidklemm, IP67
Produktgruppe	M12-X Serie 825
Bestellnummer	99 3787 810 08

Sicherheitshinweise / Montagehinweise

Die Steckverbinder sind für Einsatzbereiche im Anlagen-, Steuerungs- und Elektrogerätebau entwickelt worden. Die Überprüfung, ob die Steckverbinder auch in anderen Einsatzgebieten verwendet werden können, obliegt dem Anwender.

Steckverbinder, die in Stromkreisen mit berührungsgefährlichen Spannungen eingesetzt werden, dürfen nur von, oder unter Aufsicht von Personen, die eine elektrotechnische Ausbildung besitzen, unter Berücksichtigung der geltenden Bestimmungen und Normen montiert und benutzt werden.

Steckverbinder mit der Schutzart IP67 und IP68 sind nicht für die Verwendung unter Wasser geeignet. Beim Einsatz im Freien müssen die Steckverbinder gesondert gegen Korrosion geschützt werden. Weitere Infos zu den IP Schutzarten siehe im Bereich Downloadcenter „Technische Informationen“.

Zum Verriegeln des Kabelsteckverbinders mit dem Gerätesteckverbinder wird der Gewinding „handfest“ (ca. 60 cNm) angezogen.