

Produktdatenblatt

Power Steckverbinder

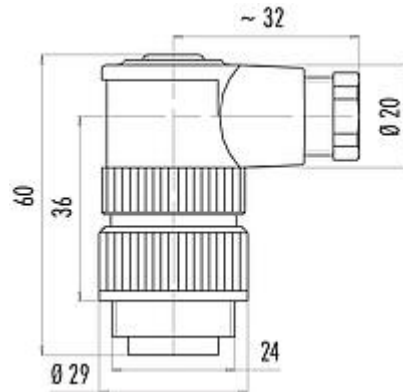


Bezeichnung	RD24 Winkelstecker, Polzahl: 6+PE, 6,0-8,0 mm, ungeschirmt, crimpen (Crimpkontakte müssen separat bestellt werden), IP67, UL, ESTI+, VDE, PG 9
Produktgruppe	RD24 Serie 693
Bestellnummer	99 4201 70 07

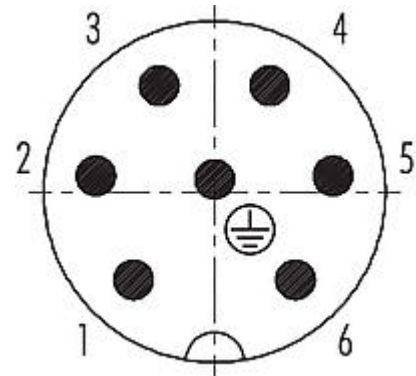
Abbildung



Maßzeichnung



Polbild (Steckseite)



Die Einzelteildarstellung finden Sie auf der nachfolgenden Seite.

Technische Daten

Allgemeine Kennwerte

Bestellnummer	99 4201 70 07
Steckverbinder-Bauform	Winkelstecker
Ausführung	Steckverbinder Stift gewinkelt
Steckverbinder Verriegelung	schrauben
Anschlussart	crimpen (Crimpkontakte müssen separat bestellt werden)
Schutzart	IP67 IP65 bei Leitungsdurchmesser 6-7 mm
Anschlussquerschnitt	siehe Crimpkontakte unter Zubehör
Kabeldurchlass	6,0-8,0 mm
Verdrehmöglichkeit	45° (8 Kodiermöglichkeiten)
Grenztemperatur von / bis	-40 °C / 100 °C
Anzugsdrehmoment Druckschraube	1,0 Nm
Mechanische Lebensdauer	> 500 Steckzyklen
Gewicht (gr)	32.02
Zolltarifnummer	85369010

Elektrische Kennwerte

Bemessungsspannung	250 V
Bemessungs-Stoßspannung	4000 V
Bemessungsstrom (40°C)	10 A (8 A UL)
Isolationswiderstand	≥ 10 ¹⁰ Ω
Verschmutzungsgrad	3



Produktdatenblatt

Power Steckverbinder



Bezeichnung **RD24 Winkelstecker, Polzahl: 6+PE, 6,0-8,0 mm, ungeschirmt, crimpen (Crimpkontakte müssen separat bestellt werden), IP67, UL, ESTI+, VDE, PG 9**

Produktgruppe **RD24 Serie 693**
Bestellnummer **99 4201 70 07**

Überspannungskategorie III
Isolierstoffgruppe III
EMV-Tauglichkeit ungeschirmt

Werkstoffe

Material Kontaktkörper PBT (UL94 V-0)
Material Kontakt abhängig vom Crimpkontakt (Zubehör)
REACH SVHC CAS 96-45-7 (Imidazolidine-2-thione)
SCIP Nummer cd07d027-c279-443a-b1d5-5a55a6b9c586

Zulassungen / Approbationen

Zulassungen UL, ESTI+, VDE

Klassifikationen

eCl@ss 11.1 27-44-01-02
ETIM 7.0 EC002635

CE-Konformitätserklärungen

Niederspannungsrichtlinie 2014/35/EU (EN 60204-1:2018;EN 60529:1991)

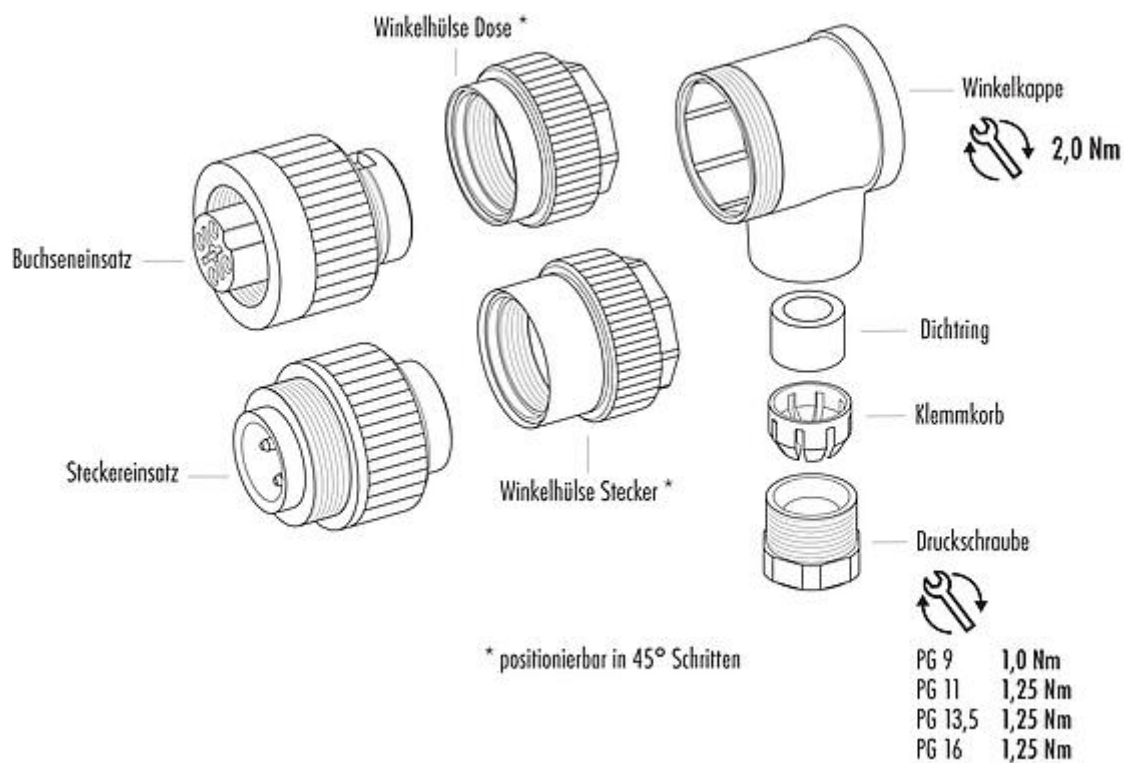
Produktdatenblatt

Power Steckverbinder



Bezeichnung	RD24 Winkelstecker, Polzahl: 6+PE, 6,0-8,0 mm, ungeschirmt, crimpen (Crimpkontakte müssen separat bestellt werden), IP67, UL, ESTI+, VDE, PG 9
Produktgruppe	RD24 Serie 693
Bestellnummer	99 4201 70 07

Einzelteildarstellung



Bezeichnung	RD24 Winkelstecker, Polzahl: 6+PE, 6,0-8,0 mm, ungeschirmt, crimpen (Crimpkontakte müssen separat bestellt werden), IP67, UL, ESTI+, VDE, PG 9
Produktgruppe	RD24 Serie 693
Bestellnummer	99 4201 70 07

Sicherheitshinweise / Montagehinweise

Der Steckverbinder darf nicht unter Last gesteckt oder getrennt werden. Eine Nichtbeachtung sowie unsachgemäße Verwendung kann Personenschäden zur Folge haben.

Die Steckverbinder sind für Einsatzbereiche im Anlagen-, Steuerungs- und Elektrogerätebau entwickelt worden. Die Überprüfung, ob die Steckverbinder auch in anderen Einsatzgebieten verwendet werden können, obliegt dem Anwender.

Zum Schutz gegen unbeabsichtigtes Öffnen des Steckverbinders, ist bei einem Einsatz in Stromkreisen mit berührungsgefährlichen Spannungen das Gewinde zwischen dem Gehäuse und dem Steckverbinderkopf mit einem geeigneten Cyanacrylatkleber zu sichern. Dies gilt nicht für Steckverbinder, die in SELV und PELV Stromkreisen nach IEC 61140 (EN 61140, VDE 0140-1) eingesetzt werden.

Steckverbinder, die in Stromkreisen mit berührungsgefährlichen Spannungen eingesetzt werden, dürfen nur von, oder unter Aufsicht von Personen, die eine elektrotechnische Ausbildung besitzen, unter Berücksichtigung der geltenden Bestimmungen und Normen montiert und benutzt werden.

Steckverbinder mit der Schutzart IP67 und IP68 sind nicht für die Verwendung unter Wasser geeignet. Beim Einsatz im Freien müssen die Steckverbinder gesondert gegen Korrosion geschützt werden. Weitere Infos zu den IP Schutzarten siehe im Bereich Downloadcenter „Technische Informationen“.

Zum Verriegeln des Kabelsteckverbinders mit dem Gerätesteckverbinder wird der Gewinding „handfest“ (ca. 50 cNm) angezogen.