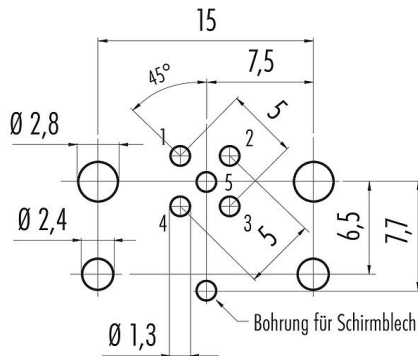


Bezeichnung **M12-B Flanschdose, Polzahl: 5, ungeschirmt, THR, IP68, UL, zweiteilige Ausführung**  
 Produktgruppe **M12-B Serie 766**  
 Bestellnummer **99 4442 200 05**

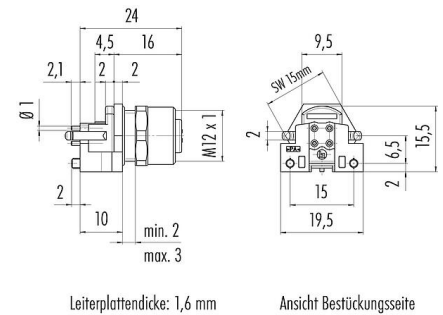
**Abbildung**



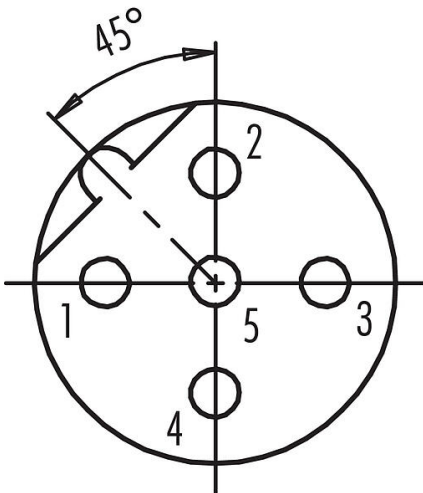
**Leiterplattenlayout**



**Maßzeichnung**



**Polbild (Steckseite)**



Die Montageanleitung finden Sie auf der nachfolgenden Seite.

**Technische Daten**

Allgemeine Kennwerte

Bestellnummer	<b>99 4442 200 05</b>
Steckverbinder-Bauform	Flanschdose
Ausführung	Steckverbinder Buchse gerade
Steckverbinder Verriegelung	schrauben

# Produktdatenblatt

## Automatisierungstechnik - Datenübertragung



Bezeichnung	<b>M12-B Flanschdose, Polzahl: 5, ungeschirmt, THR, IP68, UL, zweiteilige Ausführung</b>
Produktgruppe	<b>M12-B Serie 766</b>
Bestellnummer	<b>99 4442 200 05</b>

Anschlussart	THR
Schutzart	IP68
Grenztemperatur von / bis	-40 °C / 85 °C
Mechanische Lebensdauer	> 100 Steckzyklen
Zusätzliche Informationen	zweiteilige Ausführung
Gewicht (gr)	11.41
Zolltarifnummer	85369010

### Elektrische Kennwerte

Bemessungsspannung	60 V
Bemessungs-Stoßspannung	1500 V
Bemessungsstrom (40°C)	4,0 A
Isolationswiderstand	> 10 <sup>8</sup> Ω
Verschmutzungsgrad	3
Überspannungskategorie	II
Isolierstoffgruppe	II
EMV-Tauglichkeit	ungeschirmt

### Werkstoffe

Material Gehäuse	CuZn (Messing vernickelt)
Material Kontaktkörper	PA
Material Kontakt	CuSn (Bronze)
Kontaktfläche	Au (Gold)
REACH SVHC	CAS 7439-92-1 (Lead)
SCIP Nummer	340eba67-941e-49e8-9b3b-26a0d89237ef

### Zulassungen / Approbationen

Zulassungen	UL
-------------	----

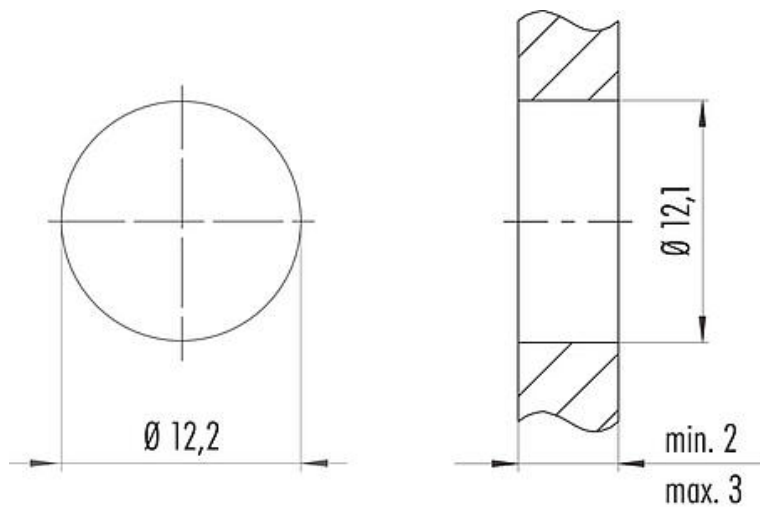
### Klassifikationen

eCl@ss 11.1	27-44-01-02
ETIM 7.0	EC002635



Bezeichnung	M12-B Flanschdose, Polzahl: 5, ungeschirmt, THR, IP68, UL, zweiteilige Ausführung
Produktgruppe	M12-B Serie 766
Bestellnummer	99 4442 200 05

**Montageanleitung / Montageausschnitt**



Anzugsdrehmoment/Tightening torque  
M12 x 1 1,00 Nm

Bezeichnung	<b>M12-B Flanschdose, Polzahl: 5, ungeschirmt, THR, IP68, UL, zweiteilige Ausführung</b>
Produktgruppe	<b>M12-B Serie 766</b>
Bestellnummer	<b>99 4442 200 05</b>

### **Sicherheitshinweise / Montagehinweise**

Der Steckverbinder darf nicht unter Last gesteckt oder getrennt werden. Eine Nichtbeachtung sowie unsachgemäße Verwendung kann Personenschäden zur Folge haben.

Die Steckverbinder sind für Einsatzbereiche im Anlagen-, Steuerungs- und Elektrogerätebau entwickelt worden. Die Überprüfung, ob die Steckverbinder auch in anderen Einsatzgebieten verwendet werden können, obliegt dem Anwender.

Durch den Anwender sind geeignete Sicherheitsvorkehrungen zu treffen, damit der Steckverbinder nicht versehentlich gelöst werden kann.

Steckverbinder mit der Schutzart IP67 und IP68 sind nicht für die Verwendung unter Wasser geeignet. Weitere Infos zu den IP Schutzarten siehe im Bereich Downloadcenter „Technische Informationen“.