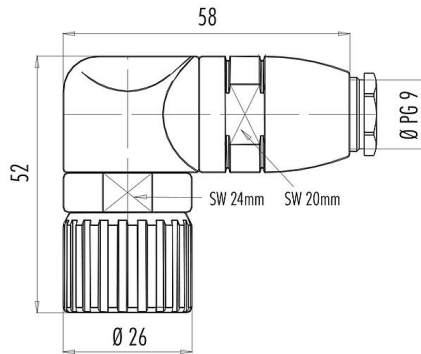


Bezeichnung	M23 Winkeldose, Polzahl: 9, 6,0-10,0 mm, ungeschirmt, löten, IP67
Produktgruppe	M23 Serie 623
Bestellnummer	99 4602 70 09

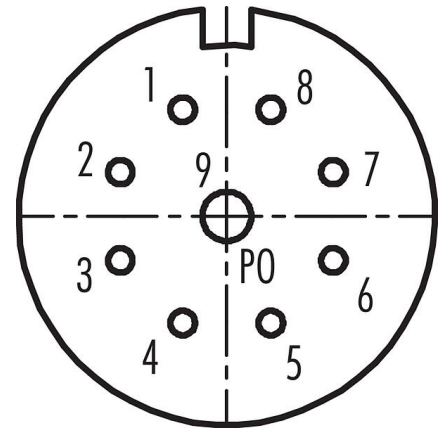
Abbildung



Maßzeichnung



Polbild (Steckseite)



Die Montageanleitung finden Sie auf der nachfolgenden Seite.

Technische Daten

Allgemeine Kennwerte

Bestellnummer	99 4602 70 09
Steckverbinder-Bauform	Winkeldose
Ausführung	Steckverbinder Buchse gewinkelt
Steckverbinder Verriegelung	Schrauben
Anschlussart	löten
Schutzart	IP67
Kontaktanordnung	rechtsdrehend
Anschlussquerschnitt	8x1,50 / 1x2,50 mm ² / 8 x AWG 16 / 1 x AWG 14
Kabeldurchlass	6,0-10,0 mm
Verdrehmöglichkeit	45° (8 Kodiermöglichkeiten)
Grenztemperatur von / bis	-25 °C / 125 °C
Mechanische Lebensdauer	> 50 Steckzyklen
Gewicht (gr)	144,57
Zolltarifnummer	85369010

Elektrische Kennwerte

Bemessungsspannung	48 V
Bemessungs-Stoßspannung	2500 V
Bemessungsstrom (40°C)	8x8 A / 1x20 A
Isolationswiderstand	≥ 10 ¹⁰ Ω
Verschmutzungsgrad	3
Überspannungskategorie	II
Isolierstoffgruppe	III
EMV-Tauglichkeit	ungeschirmt

Bezeichnung	M23 Winkeldose, Polzahl: 9, 6,0-10,0 mm, ungeschirmt, löten, IP67
Produktgruppe	M23 Serie 623
Bestellnummer	99 4602 70 09

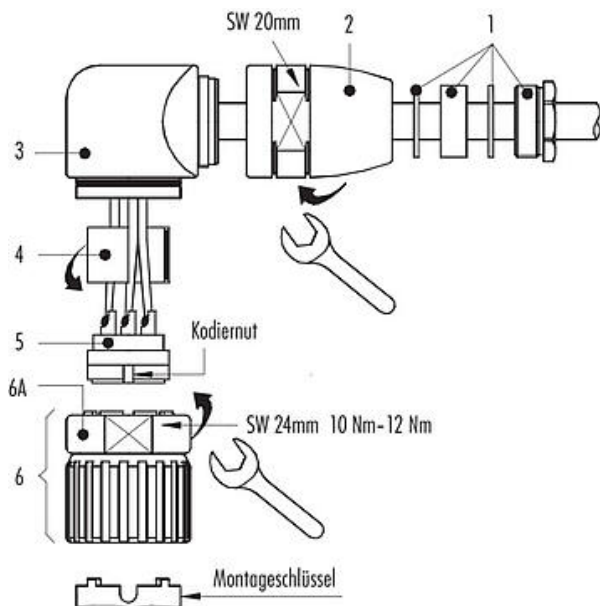
Werkstoffe

Material Kontaktkörper	PBT/PA66
Material Kontakt	CuSn (Bronze)
Kontaktoberfläche	Au (Gold)
REACH SVHC	None (No pollutants)
SCIP Nummer	CAS 7439-92-1 (Lead)
	72cc1618-06eb-4c46-9864-229aeb854a1f

Klassifikationen

eCl@ss 11.1	27-44-01-02
ETIM 7.0	EC002635

Montageanleitung



- Kabelverschraubung Pos. 1, Adapter Pos. 2 und Winkelkörper Pos. 3 auf das Kabel schieben.
- Kabel-Außenmantel 30 mm abisolieren.
- Folie, Füller und innere Isolierungen abschneiden.
- Litzen 3,5 mm abisolieren, verdrehen und verzinnen.
- Litzen an Kontakte löten.
- Distanzhülse Pos. 4 einfügen.
- Einsatz Pos. 5 und Distanzhülse Pos. 4 in Einheit Pos. 6 einführen. Hierbei ist zu beachten, daß die gewünschte Kodiernut des Einsatzes Pos. 5 in den Kodiersteg eingeführt wird.
- Gesamte Einheit in Winkelkörper einführen
- (Achtung: acht Kodiermöglichkeiten) und mit Mutter Pos. 6A sichern (Anzugsdrehmoment: 10 Nm bis 12 Nm).
- Adapter Pos. 2 Festschrauben auf Anschlag.
- Kabelverschraubung Pos. 1 Festschrauben.

Anzugsdrehmoment für Klemmschraube Kontakteinsatz Pos. 5 mit Schraubkontakten beachten:

- max. 0,1 Nm für Schraubkontakte Steckdurchmesser 1 mm
- max. 0,2 Nm für Schraubkontakte Steckdurchmesser 2 mm

Bezeichnung	M23 Winkeldose, Polzahl: 9, 6,0-10,0 mm, ungeschirmt, löten, IP67
Produktgruppe	M23 Serie 623
Bestellnummer	99 4602 70 09

Sicherheitshinweise / Montagehinweise

Der Steckverbinder darf nicht unter Last gesteckt oder getrennt werden. Eine Nichtbeachtung sowie unsachgemäße Verwendung kann Personenschäden zur Folge haben.

Die Steckverbinder sind für Einsatzbereiche im Anlagen-, Steuerungs- und Elektrogerätebau entwickelt worden. Die Überprüfung, ob die Steckverbinder auch in anderen Einsatzgebieten verwendet werden können, obliegt dem Anwender.

Steckverbinder, die in Stromkreisen mit berührungsgefährlichen Spannungen eingesetzt werden, dürfen nur von, oder unter Aufsicht von Personen, die eine elektrotechnische Ausbildung besitzen, unter Berücksichtigung der geltenden Bestimmungen und Normen montiert und benutzt werden.

Steckverbinder mit der Schutzart IP67 und IP68 sind nicht für die Verwendung unter Wasser geeignet. Beim Einsatz im Freien müssen die Steckverbinder gesondert gegen Korrosion geschützt werden. Weitere Infos zu den IP Schutzarten siehe im Bereich Downloadcenter „Technische Informationen“.

Zum Verriegeln des Kabelsteckverbinders mit dem Gerätesteckverbinder wird der Gewinding „handfest“ (ca. 50 cNm) angezogen.