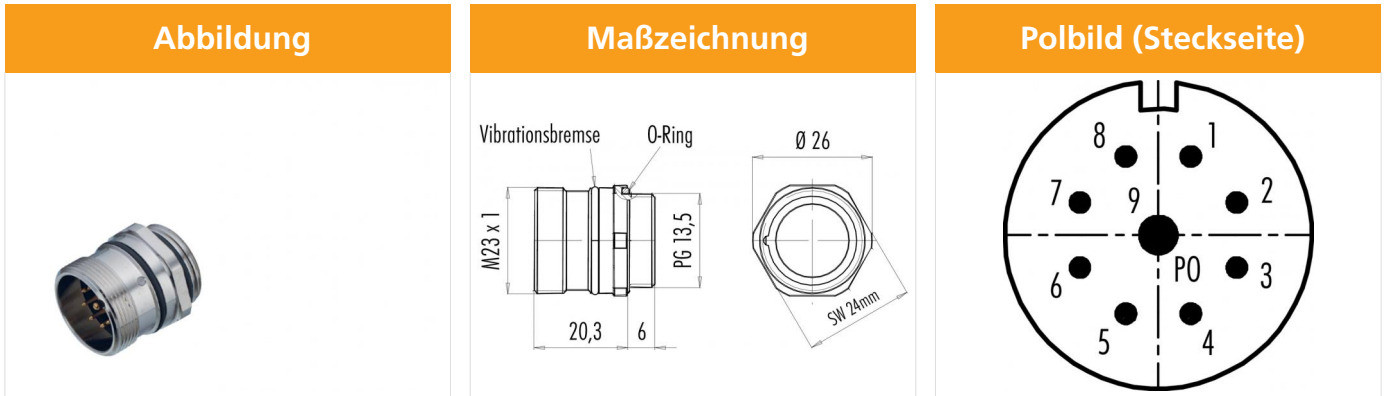


Bezeichnung **M23 Flanschstecker, Polzahl: 9, ungeschirmt, löten, IP67, Zentralbefestigung**
 Produktgruppe **M23 Serie 623**
 Bestellnummer **99 4603 20 09**



Technische Daten			
Allgemeine Kennwerte		Klassifikationen	
Bestellnummer	99 4603 20 09	eCl@ss 11.1	27-44-01-02
Steckverbinder-Bauform	Flanschstecker	ETIM 7.0	EC002635
Ausführung	Steckverbinder Stift gerade schrauben		
Steckverbinder Verriegelung	löten		
Anschlussart	IP67		
Schutzart	rechtsdrehend		
Kontaktanordnung	8x1.50 / 1x2.50 mm ² / 8x AWG 16 / 1x AWG 14		
Anschlussquerschnitt	-25 °C / 125 °C		
Grenztemperatur von / bis	> 50 Steckzyklen		
Mechanische Lebensdauer	32.11		
Gewicht (gr)	85369010		
Zolltarifnummer			
Elektrische Kennwerte			
Bemessungsspannung	48 V		
Bemessungs-Stoßspannung	2500 V		
Bemessungsstrom (40°C)	8 x 8 A / 1 x 20 A		
Isolationswiderstand	≥ 10 ¹⁰ Ω		
Verschmutzungsgrad	3		
Überspannungskategorie	II		
Isolierstoffgruppe	III		
EMV-Tauglichkeit	ungeschirmt		
Werkstoffe			
Material Gehäuse	Zinkdruckguss vernickelt		
Material Kontaktkörper	PBT/PA66		
Material Kontakt	CuZn (Messing)		
Kontaktoberfläche	Au (Gold)		
REACH SVHC	CAS 7439-92-1 (Lead)		

Bezeichnung	M23 Flanschstecker, Polzahl: 9, ungeschirmt, löten, IP67, Zentralbefestigung
Produktgruppe	M23 Serie 623
Bestellnummer	99 4603 20 09

Sicherheitshinweise / Montagehinweise

Der Steckverbinder darf nicht unter Last gesteckt oder getrennt werden. Eine Nichtbeachtung sowie unsachgemäße Verwendung kann Personenschäden zur Folge haben.

Die Steckverbinder sind für Einsatzbereiche im Anlagen-, Steuerungs- und Elektrogerätebau entwickelt worden. Die Überprüfung, ob die Steckverbinder auch in anderen Einsatzgebieten verwendet werden können, obliegt dem Anwender.

Steckverbinder mit der Schutzart IP 67 und IP 68 sind nicht für die Verwendung unter Wasser geeignet. Beim Einsatz im Freien müssen die Steckverbinder gesondert gegen Korrosion geschützt werden. Weitere Infos zu den IP Schutzarten siehe im Bereich Downloadcenter „Technische Informationen“.