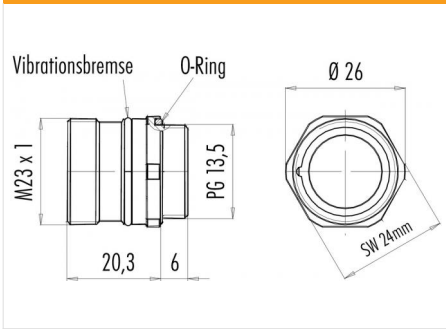


Bezeichnung	M23 Flanschstecker, Polzahl: 16, ungeschirmt, löten, IP67, Zentralbefestigung
Produktgruppe	M23 Serie 623
Bestellnummer	99 4611 20 16

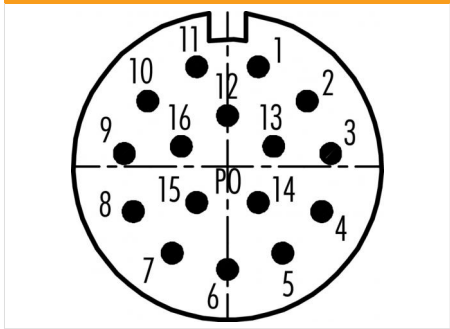
**Abbildung**



**Maßzeichnung**



**Polbild (Steckseite)**



**Technische Daten**

**Allgemeine Kennwerte**

Bestellnummer	99 4611 20 16
Steckverbinder-Bauform	Flanschstecker
Ausführung	Steckverbinder Stift gerade schrauben
Steckverbinder Verriegelung	löten
Anschlussart	IP67
Schutzart	rechtsdrehend
Kontaktanordnung	max. 1.00 mm <sup>2</sup> / max. AWG 17
Anschlussquerschnitt	-25 °C / 125 °C
Grenztemperatur von / bis	> 50 Steckzyklen
Mechanische Lebensdauer	34
Gewicht (gr)	85369010
Zolltarifnummer	

**Klassifikationen**

eCl@ss 11.1	27-44-01-02
ETIM 7.0	EC002635

**Elektrische Kennwerte**

Bemessungsspannung	48 V
Bemessungs-Stoßspannung	1500 V
Bemessungsstrom (40°C)	8 A
Isolationswiderstand	≥ 10 <sup>10</sup> Ω
Verschmutzungsgrad	3
Überspannungskategorie	II
Isolierstoffgruppe	III
EMV-Tauglichkeit	ungeschirmt

**Werkstoffe**

Material Gehäuse	Zinkdruckguss vernickelt
Material Kontaktkörper	PBT/PA66
Material Kontakt	CuZn (Messing)
Kontaktoberfläche	Au (Gold)
REACH SVHC	CAS 7439-92-1 (Lead)

Bezeichnung	M23 Flanschstecker, Polzahl: 16, ungeschirmt, löten, IP67, Zentralbefestigung
Produktgruppe	M23 Serie 623
Bestellnummer	99 4611 20 16

## Sicherheitshinweise / Montagehinweise

Der Steckverbinder darf nicht unter Last gesteckt oder getrennt werden. Eine Nichtbeachtung sowie unsachgemäße Verwendung kann Personenschäden zur Folge haben.

Die Steckverbinder sind für Einsatzbereiche im Anlagen-, Steuerungs- und Elektrogerätebau entwickelt worden. Die Überprüfung, ob die Steckverbinder auch in anderen Einsatzgebieten verwendet werden können, obliegt dem Anwender.

Steckverbinder mit der Schutzart IP 67 und IP 68 sind nicht für die Verwendung unter Wasser geeignet. Beim Einsatz im Freien müssen die Steckverbinder gesondert gegen Korrosion geschützt werden. Weitere Infos zu den IP Schutzarten siehe im Bereich Downloadcenter „Technische Informationen“.