

Produktdatenblatt

Subminiatur Steckverbinder

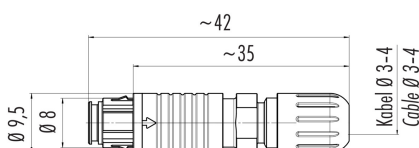


Bezeichnung	Push-Pull Kabeldose, Polzahl: 4, 3.0 - 4.0 mm, ungeschirmt, löten, IP67
Produktgruppe	Push-Pull Serie 420
Bestellnummer	99 4710 00 04

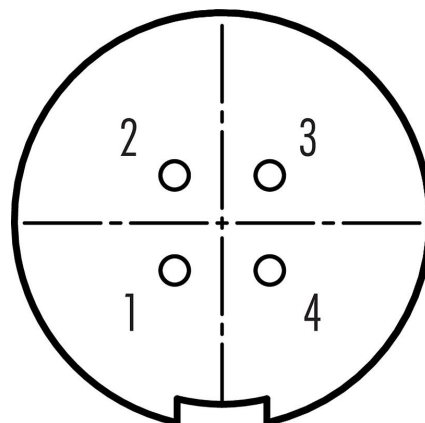
Abbildung



Maßzeichnung



Polbild (Steckseite)



Die Einzelteildarstellung und Montageanleitung finden Sie auf der nachfolgenden Seite.

Technische Daten

Allgemeine Kennwerte

Bestellnummer	99 4710 00 04
Steckverbinder-Bauform	Kabeldose
Ausführung	Steckverbinder Buchse gerade
Steckverbinder Verriegelung	Micro Push-Pull
Anschlussart	löten
Schutzart	IP67
Anschlussquerschnitt	max. 0.14 mm ² / max. AWG 26
Kabeldurchlass	3.0 - 4.0 mm
Grenztemperatur von / bis	-40 °C / 80 °C
Mechanische Lebensdauer	> 1000 Steckzyklen
Gewicht (gr)	2.898
Zolltarifnummer	85369010

Elektrische Kennwerte

Bemessungsspannung	125 V
Bemessungs-Stoßspannung	1500 V
Bemessungsstrom (40°C)	1 A
Verschmutzungsgrad	2
Überspannungskategorie	II
Isolierstoffgruppe	II
EMV-Tauglichkeit	ungeschirmt

Produktdatenblatt

Subminiatur Steckverbinder

Bezeichnung	Push-Pull Kabeldose, Polzahl: 4, 3.0 - 4.0 mm, ungeschirmt, löten, IP67
Produktgruppe Bestellnummer	Push-Pull Serie 420 99 4710 00 04

Werkstoffe

Material Gehäuse	PA
Material Kontaktkörper	PA
Material Kontakt	CuSn (Bronze)
Kontaktoberfläche	Au (Gold)
REACH SVHC	CAS 7439-92-1 (Lead)
SCIP Nummer	d489b14c-d9bc-42c8-bd61-dda9bd4f0920

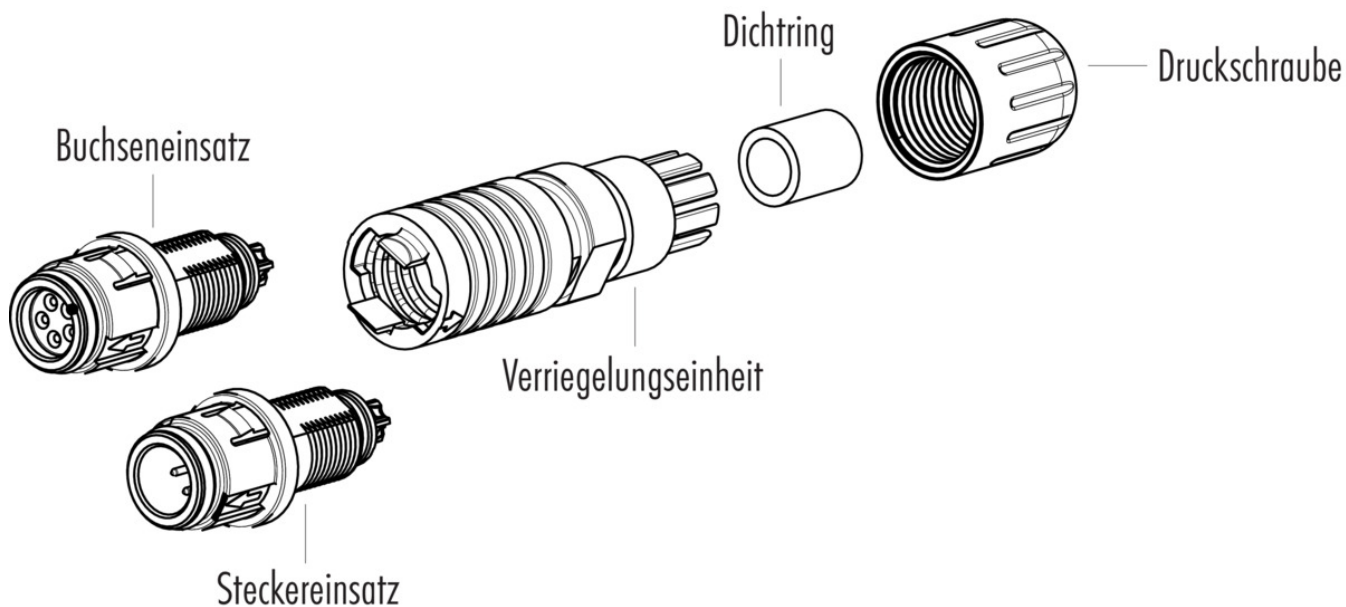
Klassifikationen

eCl@ss 11.1	27-44-01-02
ETIM 7.0	EC002635

CE-Konformitätserklärungen

Niederspannungsrichtlinie	2014/35/EU (EN 60204-1:2018;EN 60529:1991)
---------------------------	--

Einzelteildarstellung

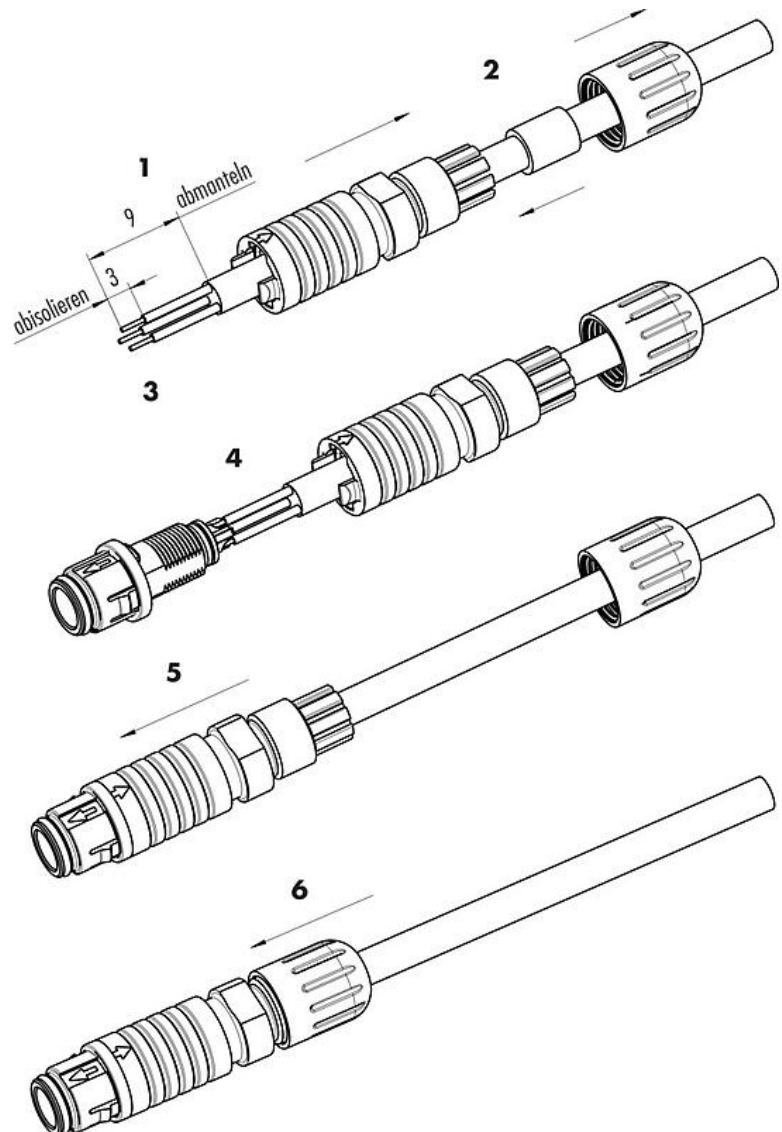


Bezeichnung	Push-Pull Kabeldose, Polzahl: 4, 3.0 - 4.0 mm, ungeschirmt, löten, IP67
Produktgruppe	Push-Pull Serie 420
Bestellnummer	99 4710 00 04

Montageanleitung

1. Abmanteln auf $L = 9\text{mm}$.
Ummantlung abstreifen.
2. Dichtring in Klemmvorrichtung montieren.
Druckschraube und Verriegelungseinheit auf Kabel auffädeln.
3. Litzen abisolieren ($l = 3\text{mm}$) und verzinnen.
4. Einsätze anlöten.
5. Verriegelungseinheit orientiert, Pfeilrichtung beachten, aufschieben und aufschrauben.
6. Druckschraube aufschieben und vor dem Festziehen an Schlüsselfläche kontern.

(Bei Demontage zuerst Druckschraube öffnen)



Bezeichnung	Push-Pull Kabeldose, Polzahl: 4, 3.0 - 4.0 mm, ungeschirmt, löten, IP67
Produktgruppe Bestellnummer	Push-Pull Serie 420 99 4710 00 04

Sicherheitshinweise / Montagehinweise

Der Steckverbinder darf nicht unter Last gesteckt oder getrennt werden. Eine Nichtbeachtung sowie unsachgemäße Verwendung kann Personenschäden zur Folge haben.

Die Steckverbinder sind für Einsatzbereiche im Anlagen-, Steuerungs- und Elektrogerätebau entwickelt worden. Die Überprüfung, ob die Steckverbinder auch in anderen Einsatzgebieten verwendet werden können, obliegt dem Anwender.

Steckverbinder, die in Stromkreisen mit berührungsgefährlichen Spannungen eingesetzt werden, dürfen nur von, oder unter Aufsicht von Personen, die eine elektrotechnische Ausbildung besitzen, unter Berücksichtigung der geltenden Bestimmungen und Normen montiert und benutzt werden.

Steckverbinder mit der Schutzart IP 67 und IP 68 sind nicht für die Verwendung unter Wasser geeignet. Beim Einsatz im Freien müssen die Steckverbinder gesondert gegen Korrosion geschützt werden. Weitere Infos zu den IP Schutzarten siehe im Bereich Downloadcenter „Technische Informationen“.