

Produktdatenblatt

Subminiatur Steckverbinder

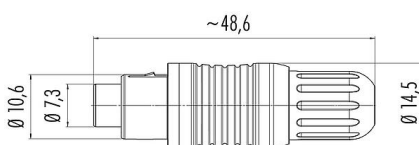


Bezeichnung	Push-Pull Kabeldose, Polzahl: 5, 3,5-5,0 mm, schirmbar, löten, IP67
Produktgruppe	Push-Pull Serie 430
Bestellnummer	99 4914 00 05

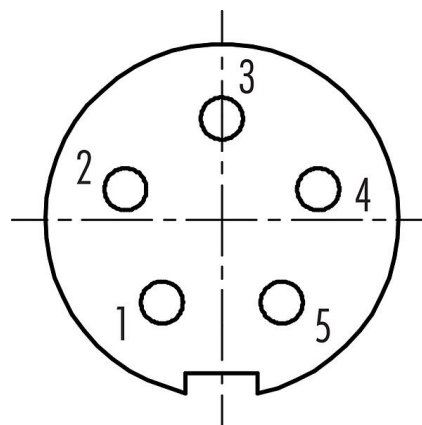
Abbildung



Maßzeichnung



Polbild (Steckseite)



Die Montageanleitung finden Sie auf der nachfolgenden Seite.

Technische Daten

Allgemeine Kennwerte

Bestellnummer	99 4914 00 05
Steckverbinder-Bauform	Kabeldose
Ausführung	Steckverbinder Buchse gerade
Steckverbinder Verriegelung	Push-Pull
Anschlussart	löten
Schutzart	IP67
Anschlussquerschnitt	max. 0,25 mm ² / AWG 24
Kabeldurchlass	3,5-5,0 mm
Grenztemperatur von / bis	-40 °C / 85 °C
Mechanische Lebensdauer	> 500 Steckzyklen
Gewicht (gr)	9.03
Zolltarifnummer	85369010

Elektrische Kennwerte

Bemessungsspannung	125 V
Bemessungs-Stoßspannung	1500 V
Bemessungsstrom (40°C)	3,0 A
Verschmutzungsgrad	2
Überspannungskategorie	I
Isolierstoffgruppe	II
EMV-Tauglichkeit	schirmbar
Schirmanbindung	Schirmklemmung

Bezeichnung	Push-Pull Kabeldose, Polzahl: 5, 3,5-5,0 mm, schirmbar, löten, IP67
Produktgruppe	Push-Pull Serie 430
Bestellnummer	99 4914 00 05

Werkstoffe

Material Gehäuse	PA
Material Kontaktkörper	PUR/PA
Material Kontakt	CuSn (Bronze)
Kontaktoberfläche	Au (Gold)
Material Verriegelung	CuZn (Messing)
REACH SVHC	CAS 7439-92-1 (Lead)
SCIP Nummer	d173ceca-aae4-47bf-9b2a-5cbaf96a16b1

Klassifikationen

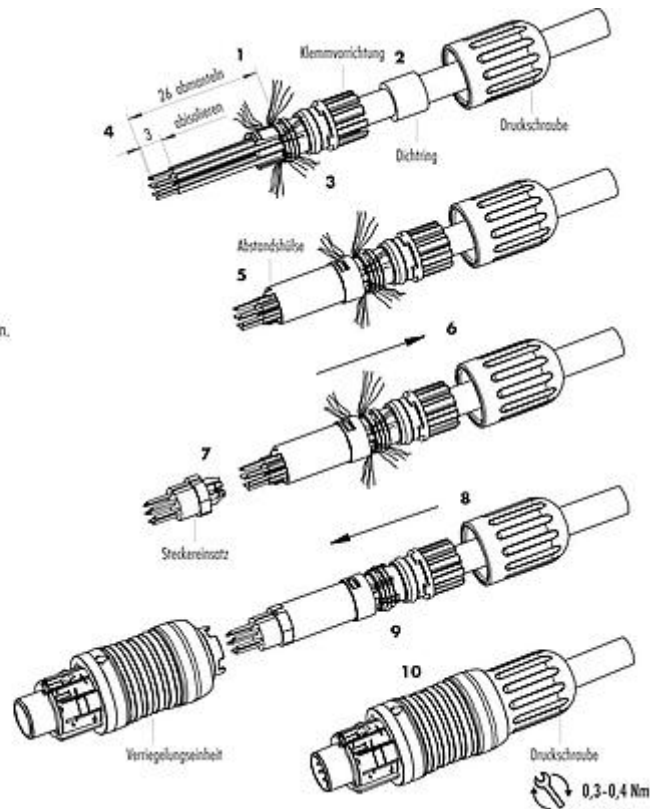
eCl@ss 11.1	27-44-01-02
ETIM 7.0	EC002635

CE-Konformitätserklärungen

Niederspannungsrichtlinie	2014/35/EU (EN 60204-1:2018;EN 60529:1991)
---------------------------	--

Montageanleitung

1. Abmanteln auf L = 26mm, Ummantelung nicht abstreifen.
2. Druckschraube und Dichtung auf Kabel auffädeln. Dichtung in Klemmvorrichtung montieren, Ummantelung entfernen.
3. Abschirmung auffächern und auskämmen.
4. Litzen abisolieren und verzinnen.
5. Abstandshülse und Klemmvorrichtung verasten.
6. Einsätze anlöten.
7. Abstandshülsen auf Hülse stecken.
8. Klemmvorrichtung vorschieben und einrasten. Die Abschirmlitzen in der Krone rundherum einfädeln.
9. Abschirmlitzen in Richtung Abschirmung abstreifen und kürzen. zu lang: Litzen auf Dichtung - undicht zu kurz: kein Kontakt zu Wellenring
10. Montierte Einheit in Trägerhülse stecken. Dabei Position der Kodiermasse beachten.
11. Druckschraube aufstecken und festziehen.



Bezeichnung	Push-Pull Kabeldose, Polzahl: 5, 3,5-5,0 mm, schirmbar, löten, IP67
Produktgruppe	Push-Pull Serie 430
Bestellnummer	99 4914 00 05

Sicherheitshinweise / Montagehinweise

Der Steckverbinder darf nicht unter Last gesteckt oder getrennt werden. Eine Nichtbeachtung sowie unsachgemäße Verwendung kann Personenschäden zur Folge haben.

Die Steckverbinder sind für Einsatzbereiche im Anlagen-, Steuerungs- und Elektrogerätebau entwickelt worden. Die Überprüfung, ob die Steckverbinder auch in anderen Einsatzgebieten verwendet werden können, obliegt dem Anwender.

Steckverbinder, die in Stromkreisen mit berührungsgefährlichen Spannungen eingesetzt werden, dürfen nur von, oder unter Aufsicht von Personen, die eine elektrotechnische Ausbildung besitzen, unter Berücksichtigung der geltenden Bestimmungen und Normen montiert und benutzt werden.

Steckverbinder mit der Schutzart IP67 und IP68 sind nicht für die Verwendung unter Wasser geeignet. Beim Einsatz im Freien müssen die Steckverbinder gesondert gegen Korrosion geschützt werden. Weitere Infos zu den IP Schutzarten siehe im Bereich Downloadcenter „Technische Informationen“.