

# Produktdatenblatt

## Subminiatur Steckverbinder

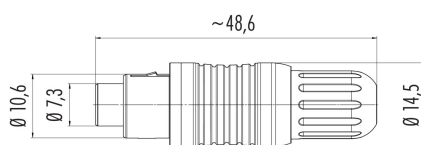


|               |  |
|---------------|--|
| Bezeichnung   | Push-Pull Kabelstecker, Polzahl: 8, 3.5 - 5.0 mm, schirmbar, löten, IP67 |
| Produktgruppe | Push-Pull Serie 430  |
| Bestellnummer | 99 4929 00 08  |

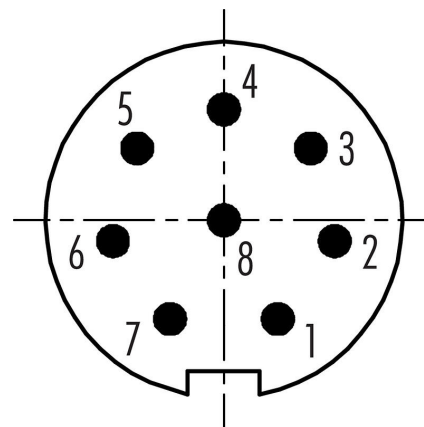
### Abbildung



### Maßzeichnung



### Polbild (Steckseite)



Die Einzelteildarstellung und Montageanleitung finden Sie auf der nachfolgenden Seite.

## Technische Daten

### Allgemeine Kennwerte

|                             |   |
|-----------------------------|---|
| Bestellnummer               | 99 4929 00 08                           |
| Steckverbinder-Bauform      | Kabelstecker                            |
| Ausführung                  | Steckverbinder Stift gerade             |
| Steckverbinder Verriegelung | Push-Pull                               |
| Anschlussart                | löten                                   |
| Schutzart                   | IP67                                    |
| Anschlussquerschnitt        | max. 0.14 mm <sup>2</sup> / max. AWG 26 |
| Kabeldurchlass              | 3.5 - 5.0 mm                            |
| Grenztemperatur von / bis   | -40 °C / 85 °C                          |
| Mechanische Lebensdauer     | > 500 Steckzyklen                       |
| Gewicht (gr)                | 8.80                                    |
| Zolltarifnummer             | 85369010                                |

### Elektrische Kennwerte

|                         |           |
|-------------------------|-----------|
| Bemessungsspannung      | 125 V     |
| Bemessungs-Stoßspannung | 1500 V    |
| Bemessungsstrom (40°C)  | 1 A       |
| Verschmutzungsgrad      | 2         |
| Überspannungskategorie  | I         |
| Isolierstoffgruppe      | II        |
| EMV-Tauglichkeit        | schirmbar |

# Produktdatenblatt

## Subminiatur Steckverbinder

Bezeichnung Push-Pull Kabelstecker, Polzahl: 8, 3.5 - 5.0 mm, schirmbar, löten, IP67

Produktgruppe Push-Pull Serie 430  
Bestellnummer 99 4929 00 08

Schirmanbindung

Schirmklemmung

### Werkstoffe

|                        |                           |
|------------------------|---------------------------|
| Material Gehäuse       | PA                        |
| Material Kontaktkörper | PUR/PA                    |
| Material Kontakt       | CuZn (Messing)            |
| Kontaktoberfläche      | Au (Gold)                 |
| Material Verriegelung  | CuZn (Messing vernickelt) |
| REACH SVHC             | CAS 7439-92-1 (Lead)      |
| SCIP Nummer            | SCIP-number not available |

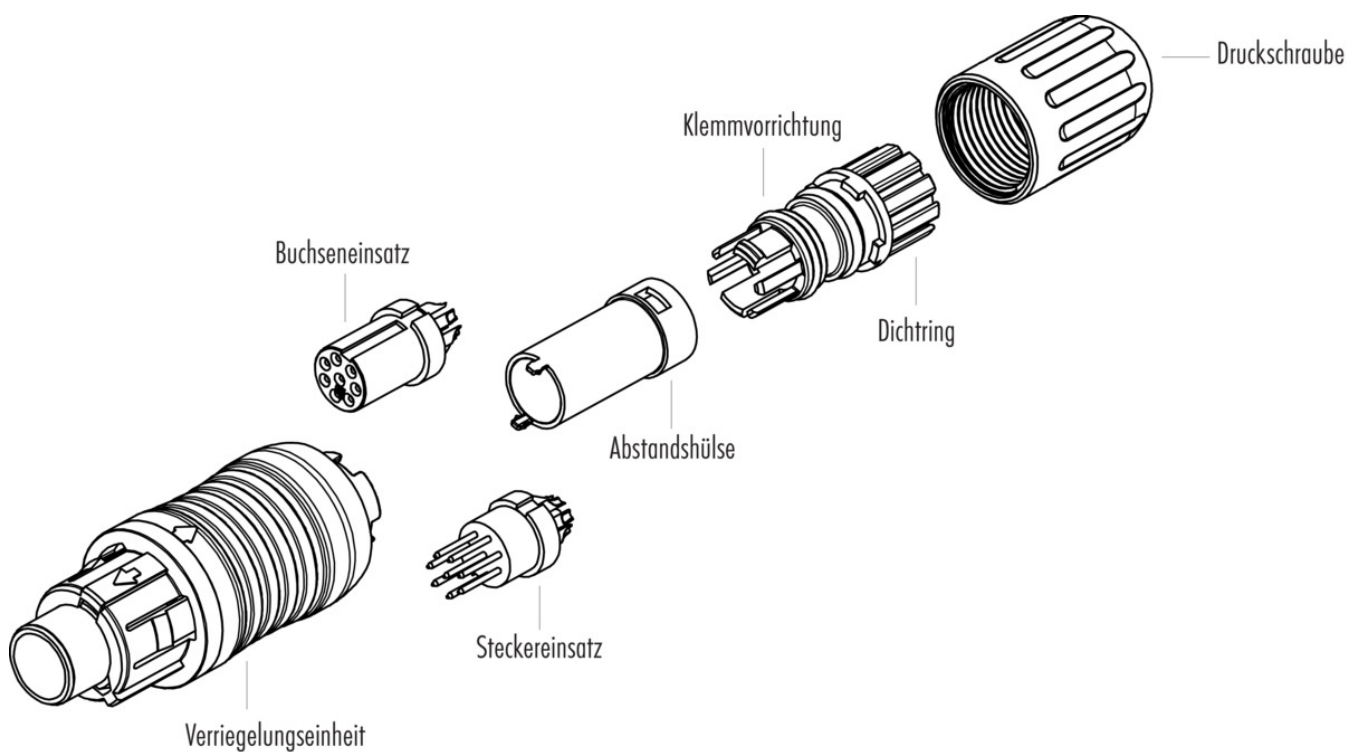
### Klassifikationen

|             |             |
|-------------|-------------|
| eCl@ss 11.1 | 27-44-01-02 |
| ETIM 7.0    | EC002635    |

### CE-Konformitätserklärungen

|                           |  |
|---------------------------|--|
| Niederspannungsrichtlinie | 2014/35/EU (EN 60204-1:2018;EN 60529:1991) |
|---------------------------|--|

### Einzelteildarstellung



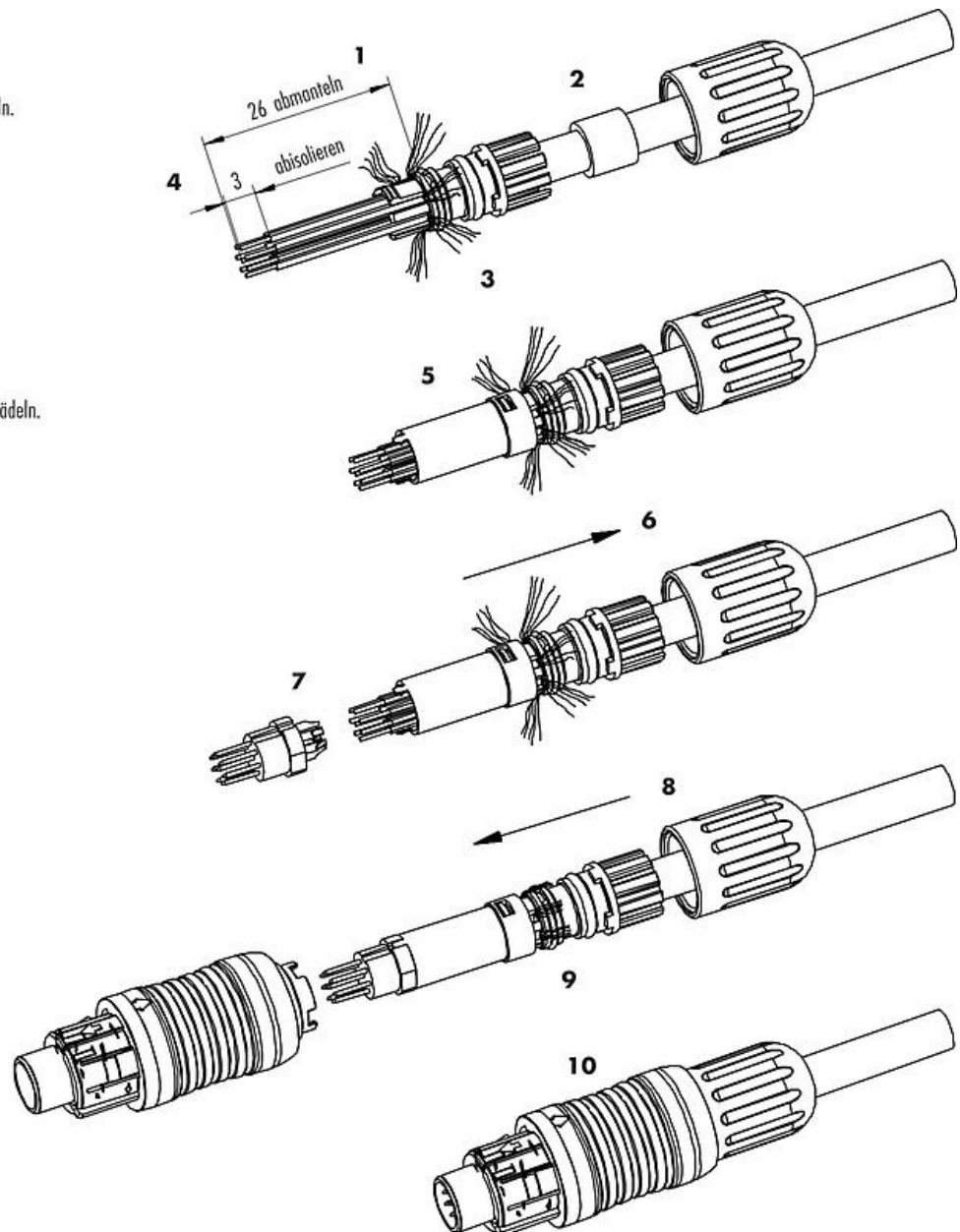
# Produktdatenblatt

## Subminiatur Steckverbinder

|               |  |
|---------------|--|
| Bezeichnung   | Push-Pull Kabelstecker, Polzahl: 8, 3.5 - 5.0 mm, schirmbar, löten, IP67 |
| Produktgruppe | Push-Pull Serie 430  |
| Bestellnummer | 99 4929 00 08  |

### Montageanleitung

1. Abmanteln auf L = 26mm.  
Ummantlung nicht abstreifen.
2. Druckschraube und Dichtung am Kabel auffädeln.  
Dichtung in Klemmvorrichtung montieren.  
Ummantlung entfernen.
3. Abschirmung auffächern und auskämmen.
4. Litzen abisolieren und verzinnen.
5. Abstandshülse und Klemmvorrichtung  
verrasten.
6. Einsätze anlöten.
7. Abstandshülsen auf Hülse stecken.
8. Klemmvorrichtung vorschieben und einrasten.  
Die Abschirmlitze in der Krone rundherum einfädeln.
9. Abschirmlitze in Richtung Abschirmring  
abstreifen und kürzen.  
zu lang: Litzen auf Dichtring - undicht  
zu kurz: kein Kontakt zu Wellenring
10. Montierte Einheit in Trägerhülse stecken.  
Druckschraube aufstecken und festziehen.



|                                |   |
|--------------------------------|---|
| Bezeichnung                    | <b>Push-Pull Kabelstecker, Polzahl: 8, 3.5 - 5.0 mm, schirmbar, löten, IP67</b> |
| Produktgruppe<br>Bestellnummer | <b>Push-Pull Serie 430<br/>99 4929 00 08</b>                                    |

### **Sicherheitshinweise / Montagehinweise**

Der Steckverbinder darf nicht unter Last gesteckt oder getrennt werden. Eine Nichtbeachtung sowie unsachgemäße Verwendung kann Personenschäden zur Folge haben.

Die Steckverbinder sind für Einsatzbereiche im Anlagen-, Steuerungs- und Elektrogerätebau entwickelt worden. Die Überprüfung, ob die Steckverbinder auch in anderen Einsatzgebieten verwendet werden können, obliegt dem Anwender.

Steckverbinder, die in Stromkreisen mit berührungsgefährlichen Spannungen eingesetzt werden, dürfen nur von, oder unter Aufsicht von Personen, die eine elektrotechnische Ausbildung besitzen, unter Berücksichtigung der geltenden Bestimmungen und Normen montiert und benutzt werden.

Steckverbinder mit der Schutzart IP 67 und IP 68 sind nicht für die Verwendung unter Wasser geeignet. Beim Einsatz im Freien müssen die Steckverbinder gesondert gegen Korrosion geschützt werden. Weitere Infos zu den IP Schutzarten siehe im Bereich Downloadcenter „Technische Informationen“.