

Produktdatenblatt

Miniatur Steckverbinder

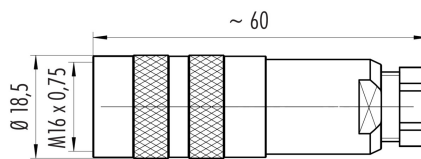


Bezeichnung	M16 IP67 Kabeldose, Polzahl: 4, 4.0 - 6.0 mm, schirmbar, crimpen (Crimpkontakte müssen separat bestellt werden), IP67, UL
Produktgruppe	M16 IP67 Serie 423
Bestellnummer	99 5110 700 04

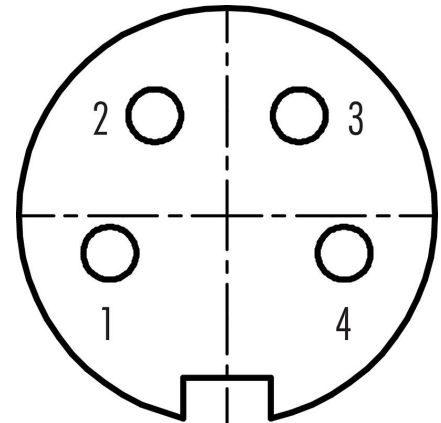
Abbildung



Maßzeichnung



Polbild (Steckseite)



Die Einzelteildarstellung und Montageanleitung finden Sie auf der nachfolgenden Seite.

Technische Daten

Allgemeine Kennwerte

Bestellnummer	99 5110 700 04
Steckverbinder-Bauform	Kabeldose
Ausführung	Steckverbinder Buchse gerade
Steckverbinder Verriegelung	schrauben
Anschlussart	crimpen (Crimpkontakte müssen separat bestellt werden)
Schutzart	IP67
Anschlussquerschnitt	siehe Crimpkontakte unter Zubehör
Kabeldurchlass	4.0 - 6.0 mm
Grenztemperatur von / bis	-40 °C / 100 °C
Mechanische Lebensdauer	> 500 Steckzyklen
Gewicht (gr)	50.41
Zolltarifnummer	85369010

Elektrische Kennwerte

Bemessungsspannung	250 V
Bemessungs-Stoßspannung	1500 V
Bemessungsstrom (40°C)	5 A
Isolationswiderstand	$\geq 10^{10} \Omega$
Verschmutzungsgrad	1
Überspannungskategorie	I
Isolierstoffgruppe	III

Produktdatenblatt

Miniatür Steckverbinder



Bezeichnung	M16 IP67 Kabeldose, Polzahl: 4, 4.0 - 6.0 mm, schirmbar, crimpen (Crimpkontakte müssen separat bestellt werden), IP67, UL
Produktgruppe Bestellnummer	M16 IP67 Serie 423 99 5110 700 04

EMV-Tauglichkeit	schirmbar
Schirmanbindung	Kabelklemme

Werkstoffe

Material Gehäuse	CuZn (Messing vernickelt)
Material Kontaktkörper	PBT (UL94 V-0)
Material Kontakt	abhängig vom Crimpkontakt (Zubehör)
REACH SVHC	CAS 7439-92-1 (Lead)
SCIP Nummer	5780962f-23b4-49c3-968e-675b33158008

Zulassungen / Approbationen

Zulassungen	UL
-------------	----

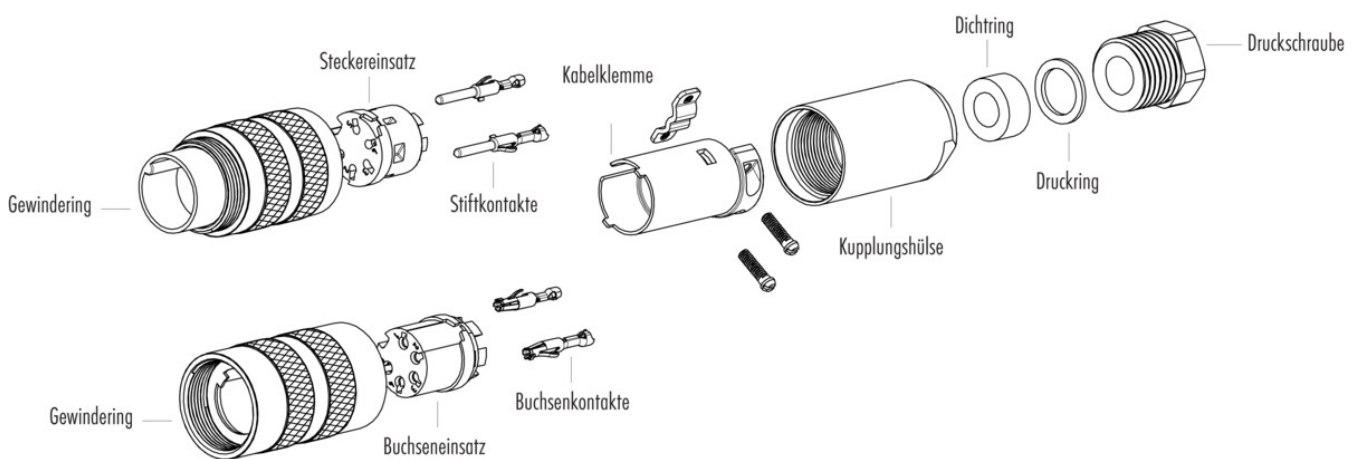
Klassifikationen

eCl@ss 11.1	27-44-01-02
ETIM 7.0	EC002635

CE-Konformitätserklärungen

Niederspannungsrichtlinie	2014/35/EU (EN 60204-1:2018;EN 60529:1991)
---------------------------	--

Einzelteildarstellung



Produktdatenblatt

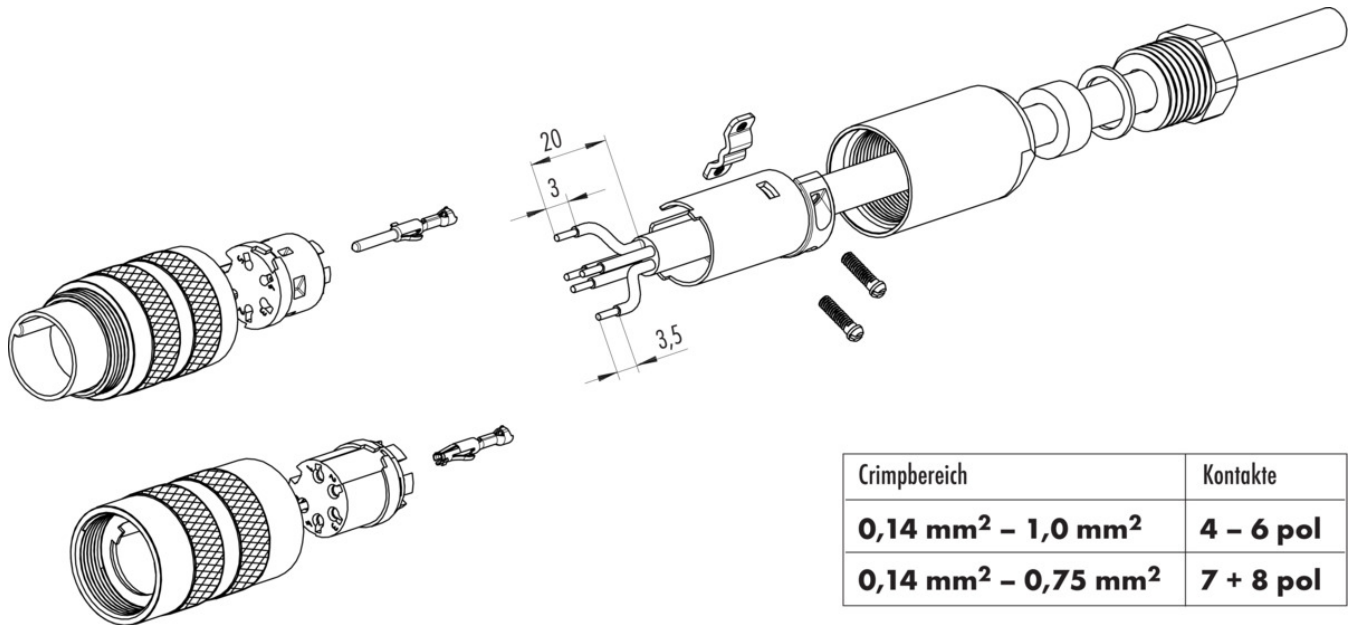
Miniatur Steckverbinder



Bezeichnung M16 IP67 Kabeldose, Polzahl: 4, 4.0 - 6.0 mm, schirmbar, crimpen (Crimpkontakte müssen separat bestellt werden), IP67, UL

Produktgruppe M16 IP67 Serie 423
Bestellnummer 99 5110 700 04

Montageanleitung



Bezeichnung	M16 IP67 Kabeldose, Polzahl: 4, 4.0 - 6.0 mm, schirmbar, crimpen (Crimpkontakte müssen separat bestellt werden), IP67, UL
Produktgruppe	M16 IP67 Serie 423
Bestellnummer	99 5110 700 04

Sicherheitshinweise / Montagehinweise

Der Steckverbinder darf nicht unter Last gesteckt oder getrennt werden. Eine Nichtbeachtung sowie unsachgemäße Verwendung kann Personenschäden zur Folge haben.

Die Steckverbinder sind für Einsatzbereiche im Anlagen-, Steuerungs- und Elektrogerätebau entwickelt worden. Die Überprüfung, ob die Steckverbinder auch in anderen Einsatzgebieten verwendet werden können, obliegt dem Anwender.

Steckverbinder, die in Stromkreisen mit berührunggefährlichen Spannungen eingesetzt werden, dürfen nur von, oder unter Aufsicht von Personen, die eine elektrotechnische Ausbildung besitzen, unter Berücksichtigung der geltenden Bestimmungen und Normen montiert und benutzt werden.

Steckverbinder mit der Schutzart IP 67 und IP 68 sind nicht für die Verwendung unter Wasser geeignet. Beim Einsatz im Freien müssen die Steckverbinder gesondert gegen Korrosion geschützt werden. Weitere Infos zu den IP Schutzarten siehe im Bereich Downloadcenter „Technische Informationen“.

Der Steckverbinder ist nicht für Netzspannungen geeignet. Bitte beachten Sie die Verschmutzungsgrade und die Überspannungskategorie. Weitere Infos hierzu siehe Bereich Downloadcenter „Technische Informationen“.

Zum Verriegeln des Kabelsteckverbinders mit dem Gerätesteckverbinder wird der Gewinding „handfest“ (ca. 50 cNm) angezogen.