

# Produktdatenblatt

## Miniatur Steckverbinder

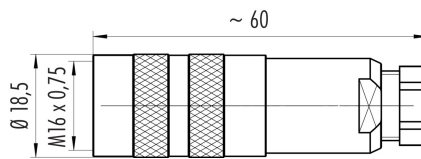


|                                |   |
|--------------------------------|---|
| Bezeichnung                    | M16 IP67 Kabeldose, Polzahl: 6 DIN, 4.0 - 6.0 mm, schirmbar, crimpen (Crimpkontakte müssen separat bestellt werden), IP67, UL |
| Produktgruppe<br>Bestellnummer | M16 IP67 Serie 423<br>99 5122 700 06  |

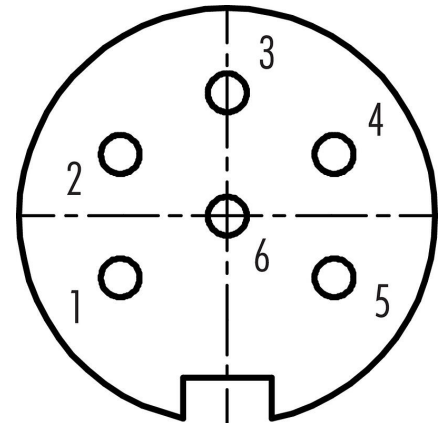
### Abbildung



### Maßzeichnung



### Polbild (Steckseite)



Die Einzelteildarstellung und Montageanleitung finden Sie auf der nachfolgenden Seite.

### Technische Daten

#### Allgemeine Kennwerte

|                             |  |
|-----------------------------|--|
| Bestellnummer               | 99 5122 700 06   |
| Steckverbinder-Bauform      | Kabeldose  |
| Ausführung                  | Steckverbinder Buchse gerade   |
| Steckverbinder Verriegelung | schrauben  |
| Anschlussart                | crimpen ( <a href="#">Crimpkontakte müssen separat bestellt werden</a> ) |
| Schutzart                   | IP67   |
| Anschlussquerschnitt        | <a href="#">siehe Crimpkontakte unter Zubehör</a>                        |
| Kabeldurchlass              | 4.0 - 6.0 mm   |
| Grenztemperatur von / bis   | -40 °C / 100 °C  |
| Mechanische Lebensdauer     | > 500 Steckzyklen  |
| Gewicht (gr)                | 50.59  |
| Zolltarifnummer             | 85369010   |

#### Elektrische Kennwerte

|                         |                       |
|-------------------------|-----------------------|
| Bemessungsspannung      | 250 V                 |
| Bemessungs-Stoßspannung | 1500 V                |
| Bemessungsstrom (40°C)  | 5 A                   |
| Isolationswiderstand    | $\geq 10^{10} \Omega$ |
| Verschmutzungsgrad      | 1                     |
| Überspannungskategorie  | I                     |
| Isolierstoffgruppe      | III                   |

# Produktdatenblatt

## Miniatürksteckverbinder



|               |   |
|---------------|---|
| Bezeichnung   | M16 IP67 Kabeldose, Polzahl: 6 DIN, 4.0 - 6.0 mm, schirmbar, crimpen (Crimpkontakte müssen separat bestellt werden), IP67, UL |
| Produktgruppe | M16 IP67 Serie 423  |
| Bestellnummer | 99 5122 700 06  |

|                  |             |
|------------------|-------------|
| EMV-Tauglichkeit | schirmbar   |
| Schirmanbindung  | Kabelklemme |

### Werkstoffe

|                        |                                      |
|------------------------|--------------------------------------|
| Material Gehäuse       | CuZn (Messing vernickelt)            |
| Material Kontaktkörper | PBT (UL94 V-0)                       |
| Material Kontakt       | abhängig vom Crimpkontakt (Zubehör)  |
| REACH SVHC             | CAS 7439-92-1 (Lead)                 |
| SCIP Nummer            | 6f76049f-72f1-4f0b-b775-f6e8fb7fab36 |

### Zulassungen / Approbationen

|             |    |
|-------------|----|
| Zulassungen | UL |
|-------------|----|

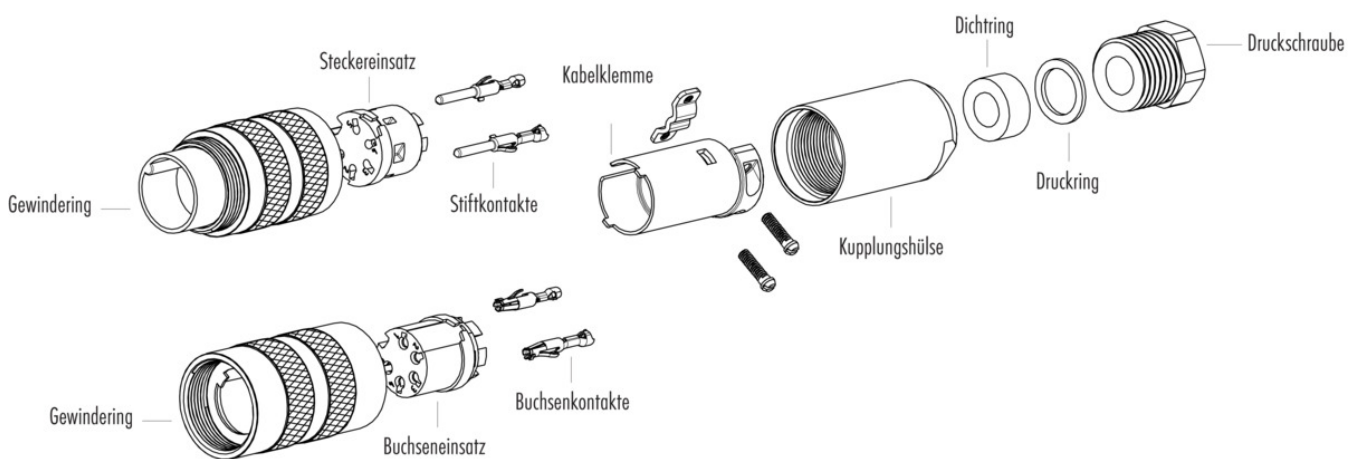
### Klassifikationen

|             |             |
|-------------|-------------|
| eCl@ss 11.1 | 27-44-01-02 |
| ETIM 7.0    | EC002635    |

### CE-Konformitätserklärungen

|                           |  |
|---------------------------|--|
| Niederspannungsrichtlinie | 2014/35/EU (EN 60204-1:2018;EN 60529:1991) |
|---------------------------|--|

### Einzelteildarstellung

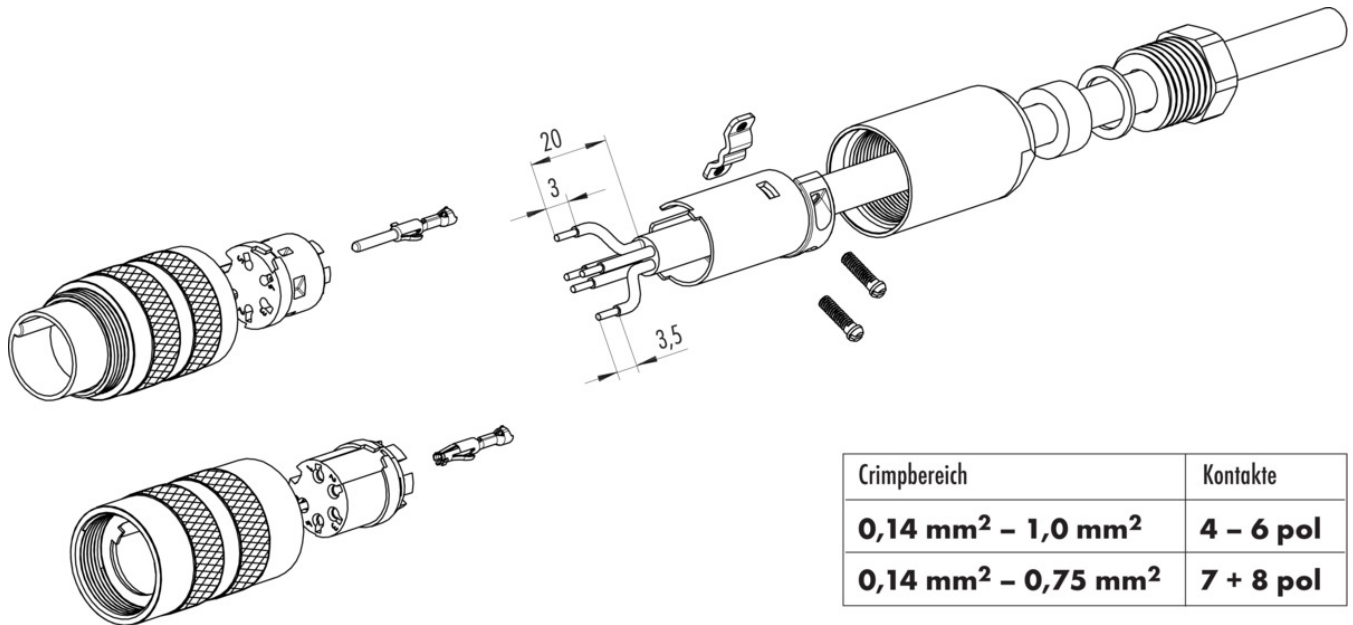


# Produktdatenblatt

## Miniaturs Steckverbinder

|               |   |
|---------------|---|
| Bezeichnung   | M16 IP67 Kabeldose, Polzahl: 6 DIN, 4.0 - 6.0 mm, schirmbar, crimpen (Crimpkontakte müssen separat bestellt werden), IP67, UL |
| Produktgruppe | M16 IP67 Serie 423  |
| Bestellnummer | 99 5122 700 06  |

### Montageanleitung



|               |  |
|---------------|--|
| Bezeichnung   | <b>M16 IP67 Kabeldose, Polzahl: 6 DIN, 4.0 - 6.0 mm, schirmbar, crimpen (Crimpkontakte müssen separat bestellt werden), IP67, UL</b> |
| Produktgruppe | <b>M16 IP67 Serie 423</b>  |
| Bestellnummer | <b>99 5122 700 06</b>  |

### **Sicherheitshinweise / Montagehinweise**

Der Steckverbinder darf nicht unter Last gesteckt oder getrennt werden. Eine Nichtbeachtung sowie unsachgemäße Verwendung kann Personenschäden zur Folge haben.

Die Steckverbinder sind für Einsatzbereiche im Anlagen-, Steuerungs- und Elektrogerätebau entwickelt worden. Die Überprüfung, ob die Steckverbinder auch in anderen Einsatzgebieten verwendet werden können, obliegt dem Anwender.

Steckverbinder, die in Stromkreisen mit berührunggefährlichen Spannungen eingesetzt werden, dürfen nur von, oder unter Aufsicht von Personen, die eine elektrotechnische Ausbildung besitzen, unter Berücksichtigung der geltenden Bestimmungen und Normen montiert und benutzt werden.

Steckverbinder mit der Schutzart IP 67 und IP 68 sind nicht für die Verwendung unter Wasser geeignet. Beim Einsatz im Freien müssen die Steckverbinder gesondert gegen Korrosion geschützt werden. Weitere Infos zu den IP Schutzarten siehe im Bereich Downloadcenter „Technische Informationen“.

Der Steckverbinder ist nicht für Netzspannungen geeignet. Bitte beachten Sie die Verschmutzungsgrade und die Überspannungskategorie. Weitere Infos hierzu siehe Bereich Downloadcenter „Technische Informationen“.

Zum Verriegeln des Kabelsteckverbinders mit dem Gerätesteckverbinder wird der Gewinding „handfest“ (ca. 50 cNm) angezogen.