

Produktdatenblatt

Miniatürkabelstecker

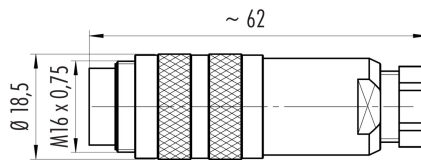


Bezeichnung	M16 IP67 Kabelstecker, Polzahl: 8 DIN, 4.0 - 6.0 mm, schirmbar, löten, IP68, UL, AISG konform
Produktgruppe	M16 IP67 Serie 423
Bestellnummer	99 5171 15 08

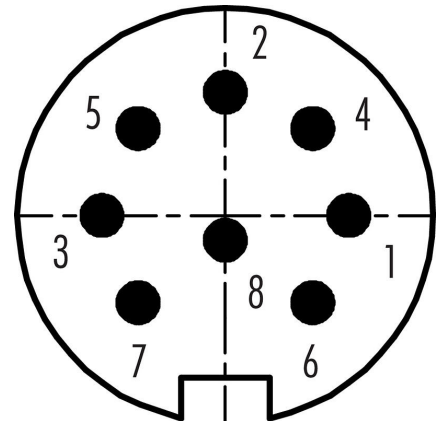
Abbildung



Maßzeichnung



Polbild (Steckseite)



Die Einzelteildarstellung und Montageanleitung finden Sie auf der nachfolgenden Seite.

Technische Daten

Allgemeine Kennwerte

Bestellnummer	99 5171 15 08
Steckverbinder-Bauform	Kabelstecker
Ausführung	Steckverbinder Stift gerade
Steckverbinder Verriegelung	Schrauben
Anschlussart	Löten
Schutzart	IP68 IP67
Anschlussquerschnitt	max. 0.75 mm ² / max. AWG 18
Kabeldurchlass	4.0 - 6.0 mm
Grenztemperatur von / bis	-30 °C / 95 °C
Mechanische Lebensdauer	> 500 Steckzyklen
Gewicht (gr)	50.62
Zolltarifnummer	85369010

Elektrische Kennwerte

Bemessungsspannung	60 V
Bemessungs-Stoßspannung	500 V
Bemessungsstrom (40°C)	5 A
Isolationswiderstand	≥ 10 ¹⁰ Ω
Verschmutzungsgrad	1
Überspannungskategorie	I
Isolierstoffgruppe	III

Produktdatenblatt

Miniatur Steckverbinder



Bezeichnung	M16 IP67 Kabelstecker, Polzahl: 8 DIN, 4.0 - 6.0 mm, schirmbar, löten, IP68, UL, AISG konform
Produktgruppe	M16 IP67 Serie 423
Bestellnummer	99 5171 15 08

EMV-Tauglichkeit	schirmbar
Schirmanbindung	Schirmring

Werkstoffe

Material Gehäuse	CuZn (Messing vernickelt)
Material Kontaktkörper	PBT (UL94 V-0)
Material Kontakt	CuZn (Messing)
Kontaktoberfläche	Ag (Silber)
REACH SVHC	CAS 96-45-7 (Imidazolidine-2-thione) CAS 7439-92-1 (Lead)
SCIP Nummer	SCIP-number not available

Zulassungen / Approbationen

Zulassungen	UL, AISG konform
-------------	------------------

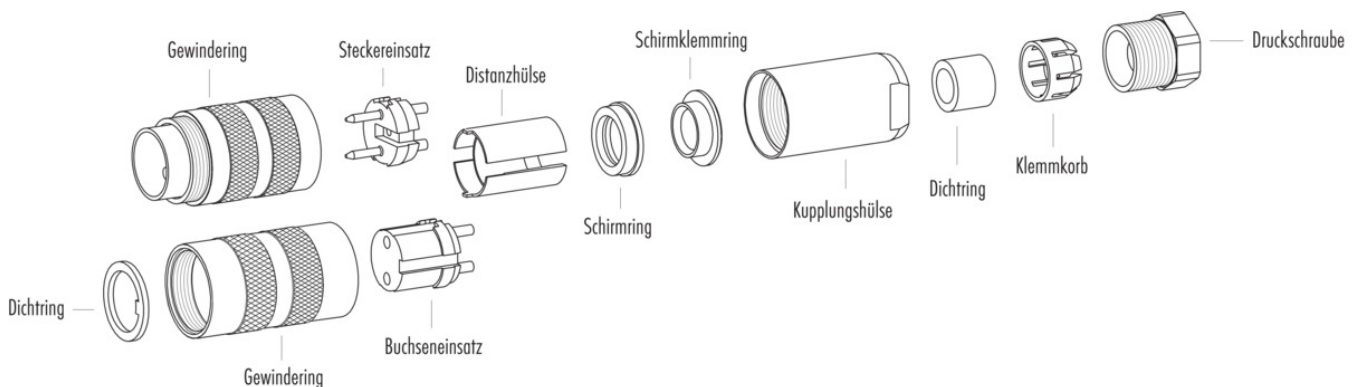
Klassifikationen

eCl@ss 11.1	27-44-01-02
ETIM 7.0	EC002635

CE-Konformitätserklärungen

Niederspannungsrichtlinie	2014/35/EU (EN 60204-1:2018;EN 60529:1991)
---------------------------	--

Einzelteildarstellung



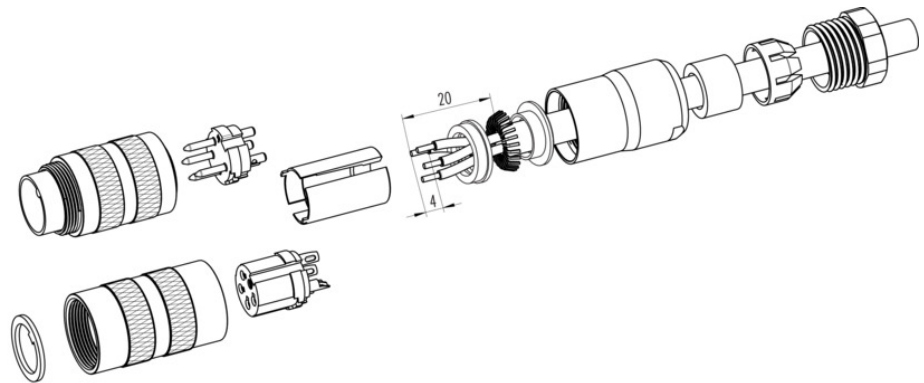
Bezeichnung	M16 IP67 Kabelstecker, Polzahl: 8 DIN, 4.0 - 6.0 mm, schirmbar, löten, IP68, UL, AISG konform
Produktgruppe	M16 IP67 Serie 423
Bestellnummer	99 5171 15 08

Montageanleitung

Gerade Version

(Ausführung mit Schirmklemmring)

1. Druckschraube, Klemmkorb, Dichtung, Distanzhülse und ersten Schirmklemmring auffädeln.
2. Litzen abisolieren, Schirm aufweiten und zweiten Schirmklemmring auffädeln.
3. Litzen anlöten, Distanzhülse montieren, die beiden Klemmringe mit dem Schirm zusammenschieben und überstehenden Schirm abschneiden.
4. Übrige Teile gemäß Darstellung montieren.



Bezeichnung	M16 IP67 Kabelstecker, Polzahl: 8 DIN, 4.0 - 6.0 mm, schirmbar, löten, IP68, UL, AISG konform
Produktgruppe	M16 IP67 Serie 423
Bestellnummer	99 5171 15 08

Sicherheitshinweise / Montagehinweise

Die Steckverbinder sind für Einsatzbereiche im Anlagen-, Steuerungs- und Elektrogerätebau entwickelt worden. Die Überprüfung, ob die Steckverbinder auch in anderen Einsatzgebieten verwendet werden können, obliegt dem Anwender.

Steckverbinder mit der Schutzart IP 67 und IP 68 sind nicht für die Verwendung unter Wasser geeignet. Beim Einsatz im Freien müssen die Steckverbinder gesondert gegen Korrosion geschützt werden. Weitere Infos zu den IP Schutzarten siehe im Bereich Downloadcenter „Technische Informationen“.

Zum Verriegeln des Kabelsteckverbinders mit dem Gerätesteckverbinder wird der Gewinding „handfest“ (ca. 50 cNm) angezogen.