

# Produktdatenblatt

## Miniatur Steckverbinder

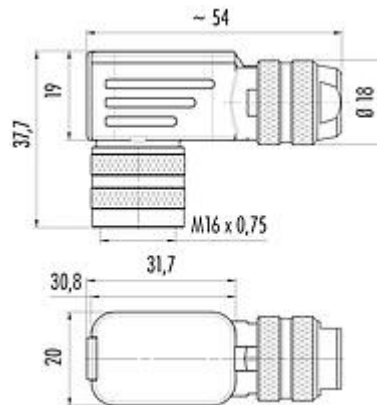


Bezeichnung	M16 IP67 Winkeldose, Polzahl: 7, 6,0 - 8,0 mm, schirmbar, crimpen (Crimpkontakte müssen separat bestellt werden), IP67, UL
Produktgruppe	M16 IP67 Serie 423
Bestellnummer	99 5626 750 07

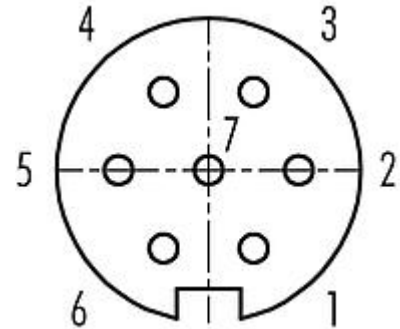
### Abbildung



### Maßzeichnung



### Polbild (Steckseite)



Die Montageanleitung finden Sie auf der nachfolgenden Seite.

### Technische Daten

#### Allgemeine Kennwerte

Bestellnummer	99 5626 750 07
Steckverbinder-Bauform	Winkeldose
Ausführung	Steckverbinder Buchse gewinkelt
Steckverbinder Verriegelung	schrauben
Anschlussart	crimpen ( <a href="#">Crimpkontakte müssen separat bestellt werden</a> )
Schutzart	IP67
Anschlussquerschnitt	<a href="#">siehe Crimpkontakte unter Zubehör</a>
Kabeldurchlass	6,0 - 8,0 mm
Verdrehmöglichkeit	90° (4 Kodiermöglichkeiten)
Grenztemperatur von / bis	-40 °C / 100 °C
Mechanische Lebensdauer	> 500 Steckzyklen
Gewicht (gr)	56.93
Zolltarifnummer	85369010

#### Elektrische Kennwerte

Bemessungsspannung	125 V
Bemessungs-Stoßspannung	800 V
Bemessungsstrom (40°C)	5,0 A
Isolationswiderstand	≥ 10 <sup>10</sup> Ω
Verschmutzungsgrad	1
Überspannungskategorie	I
Isolierstoffgruppe	III

# Produktdatenblatt

## Miniatur Steckverbinder



Bezeichnung **M16 IP67 Winkeldose, Polzahl: 7, 6,0 - 8,0 mm, schirmbar, crimpen (Crimpkontakte müssen separat bestellt werden), IP67, UL**

Produktgruppe **M16 IP67 Serie 423**  
Bestellnummer **99 5626 750 07**

EMV-Tauglichkeit schirmbar

Schirmanbindung Schirmring

### Werkstoffe

Material Gehäuse CuZn (Messing vernickelt)

Material Kontaktkörper PBT (UL94 V-0)

Material Kontakt abhängig vom Crimpkontakt (Zubehör)

REACH SVHC CAS 96-45-7 (Imidazolidine-2-thione)

CAS 7439-92-1 (Lead)

SCIP Nummer SCIP-number not available

### Zulassungen / Approbationen

Zulassungen UL

### Klassifikationen

eCl@ss 11.1 27-44-01-02

ETIM 7.0 EC002635

### CE-Konformitätserklärungen

Niederspannungsrichtlinie 2014/35/EU (EN 60204-1:2018;EN 60529:1991)

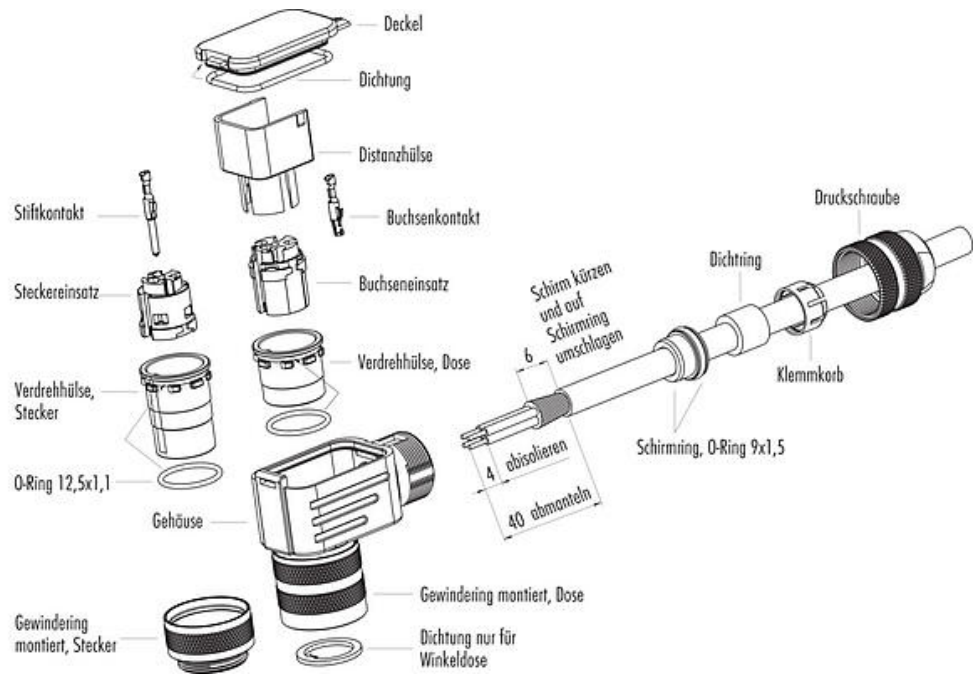
# Produktdatenblatt

## Miniatur Steckverbinder

Bezeichnung	M16 IP67 Winkeldose, Polzahl: 7, 6,0 - 8,0 mm, schirmbar, crimpen (Crimpkontakte müssen separat bestellt werden), IP67, UL
Produktgruppe	M16 IP67 Serie 423
Bestellnummer	99 5626 750 07

### Montageanleitung

1. Teile auffädeln.
2. Abisolieren, Schirm kürzen und Litzen durch Gehäuse fädeln.
3. Kontakte ancrimpen und in Kontakteinsatz einführen, Kontakteinsatz und Verdrehhülse montieren.
4. Kabel zurückziehen, Schirm auf Schirmring umschlagen, Schirmring, Dichtring und Klemmkorb montieren.
5. Distanzhülse montieren, Dichtung an Deckel montieren, Deckel einlegen und Druckschraube andrehen, um das Kabel zu fixieren.



Bezeichnung	<b>M16 IP67 Winkeldose, Polzahl: 7, 6,0 - 8,0 mm, schirmbar, crimpen (Crimpkontakte müssen separat bestellt werden), IP67, UL</b>
Produktgruppe	<b>M16 IP67 Serie 423</b>
Bestellnummer	<b>99 5626 750 07</b>

### **Sicherheitshinweise / Montagehinweise**

Der Steckverbinder darf nicht unter Last gesteckt oder getrennt werden. Eine Nichtbeachtung sowie unsachgemäße Verwendung kann Personenschäden zur Folge haben.

Die Steckverbinder sind für Einsatzbereiche im Anlagen-, Steuerungs- und Elektrogerätebau entwickelt worden. Die Überprüfung, ob die Steckverbinder auch in anderen Einsatzgebieten verwendet werden können, obliegt dem Anwender.

Steckverbinder, die in Stromkreisen mit berührungsgefährlichen Spannungen eingesetzt werden, dürfen nur von, oder unter Aufsicht von Personen, die eine elektrotechnische Ausbildung besitzen, unter Berücksichtigung der geltenden Bestimmungen und Normen montiert und benutzt werden.

Steckverbinder mit der Schutzart IP67 und IP68 sind nicht für die Verwendung unter Wasser geeignet. Beim Einsatz im Freien müssen die Steckverbinder gesondert gegen Korrosion geschützt werden. Weitere Infos zu den IP Schutzarten siehe im Bereich Downloadcenter „Technische Informationen“.

Zum Verriegeln des Kabelsteckverbinders mit dem Gerätesteckverbinder wird der Gewinding „handfest“ (ca. 50 cNm) angezogen.