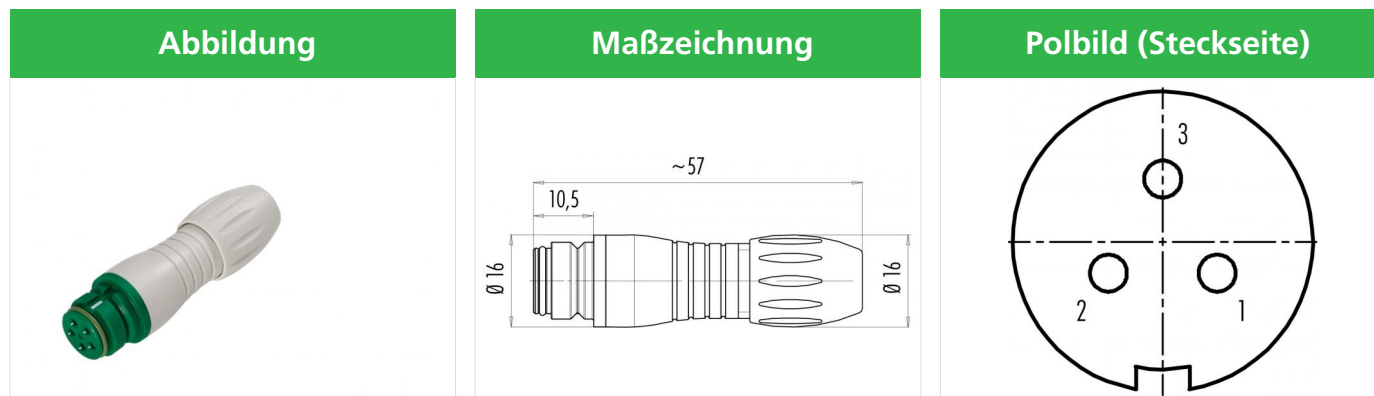


Bezeichnung	Snap-In IP67 (Miniatur) Kabeldose, Polzahl: 3, 4.0 - 6.0 mm, ungeschirmt, löten, IP67
Produktgruppe	Snap-In IP67 (Miniatur) Serie 720
Bestellnummer	99 9106 470 03



Die Einzelteildarstellung finden Sie auf der nachfolgenden Seite.

Technische Daten

Allgemeine Kennwerte

Bestellnummer	99 9106 470 03
Steckverbinder-Bauform	Kabeldose
Ausführung	Steckverbinder Buchse
Steckverbinder Verriegelung	gerade
Anschlussart	schnapp
Schutzart	löten
Anschlussquerschnitt	IP67
Kabeldurchlass	max. 0.75 mm ² / max. AWG 18
Grenztemperatur von / bis	4.0 - 6.0 mm
Mechanische Lebensdauer	-40 °C / 85 °C
Gewicht (gr)	> 500 Steckzyklen
Zolltarifnummer	9.173
	85369010

Elektrische Kennwerte

Bemessungsspannung	250 V
Bemessungs-Stoßspannung	2500 V
Bemessungsstrom (40°C)	7 A
Isolationswiderstand	≥ 10 ¹⁰ Ω
Verschmutzungsgrad	2
Überspannungskategorie	II
Isolierstoffgruppe	II
EMV-Tauglichkeit	ungeschirmt

Werkstoffe

Material Gehäuse	PA
Material Kontaktkörper	PA (UL94 HB) grün
Material Kontakt	CuSn (Bronze)
Kontaktoberfläche	Au (Gold)
REACH SVHC	CAS 96-45-7 (Imidazolidine-2-thione)
	CAS 7439-92-1 (Lead)

Klassifikationen

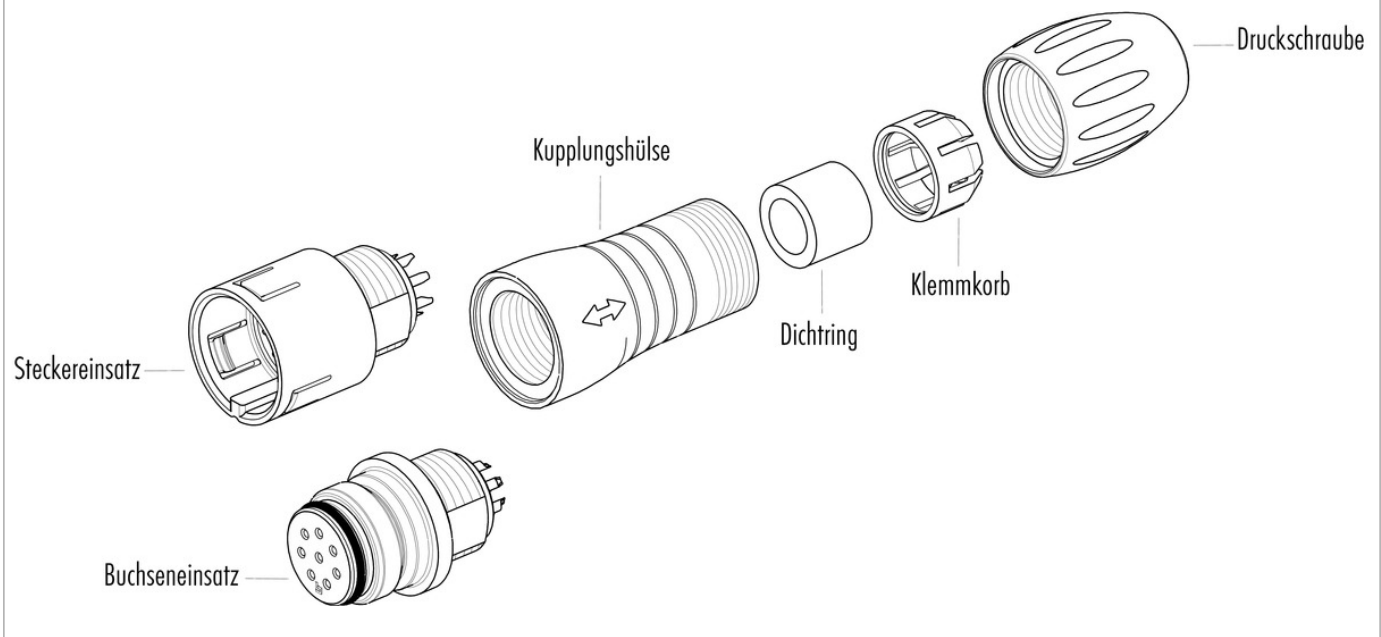
eCl@ss 11.1	27-44-01-02
ETIM 7.0	EC002635

CE-Konformitätserklärungen

Niederspannungsrichtlinie	2014/35/EU (EN 60204-1:2018; EN 60529:1991)
---------------------------	---

Bezeichnung	Snap-In IP67 (Miniatur) Kabeldose, Polzahl: 3, 4.0 - 6.0 mm, ungeschirmt, löten, IP67
Produktgruppe	Snap-In IP67 (Miniatur) Serie 720
Bestellnummer	99 9106 470 03

Einzelteildarstellung



Bezeichnung	Snap-In IP67 (Miniatur) Kabeldose, Polzahl: 3, 4.0 - 6.0 mm, ungeschirmt, löten, IP67
Produktgruppe	Snap-In IP67 (Miniatur) Serie 720
Bestellnummer	99 9106 470 03

Sicherheitshinweise / Montagehinweise

Der Steckverbinder darf nicht unter Last gesteckt oder getrennt werden. Eine Nichtbeachtung sowie unsachgemäße Verwendung kann Personenschäden zur Folge haben.

Die Steckverbinder sind für Einsatzbereiche im Anlagen-, Steuerungs- und Elektrogerätebau entwickelt worden. Die Überprüfung, ob die Steckverbinder auch in anderen Einsatzgebieten verwendet werden können, obliegt dem Anwender.

Zum Schutz gegen unbeabsichtigtes Öffnen des Steckverbinders, ist bei einem Einsatz in Stromkreisen mit berührungsgefährlichen Spannungen das Gewinde zwischen dem Gehäuse und dem Steckverbinderkopf mit einem geeigneten Cyanacrylatkleber zu sichern. Dies gilt nicht für Steckverbinder, die in SELV und PELV Stromkreisen nach IEC 61140 (EN 61140, VDE 0140-1) eingesetzt werden.

Steckverbinder, die in Stromkreisen mit berührungsgefährlichen Spannungen eingesetzt werden, dürfen nur von, oder unter Aufsicht von Personen, die eine elektrotechnische Ausbildung besitzen, unter Berücksichtigung der geltenden Bestimmungen und Normen montiert und benutzt werden. Steckverbinder mit der Schutzart IP 67 und IP 68 sind nicht für die Verwendung unter Wasser geeignet. Beim Einsatz im Freien müssen die Steckverbinder gesondert gegen Korrosion geschützt werden. Weitere Infos zu den IP Schutzarten siehe im Bereich Downloadcenter „Technische Informationen“.