

Produktdatenblatt

Miniatur Steckverbinder

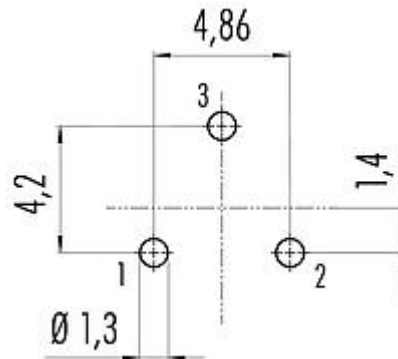


Bezeichnung	Snap-In IP67 Flanschstecker, Polzahl: 3, ungeschirmt, THT, IP67, VDE
Produktgruppe	Snap-In IP67 Serie 720
Bestellnummer	99 9107 090 03

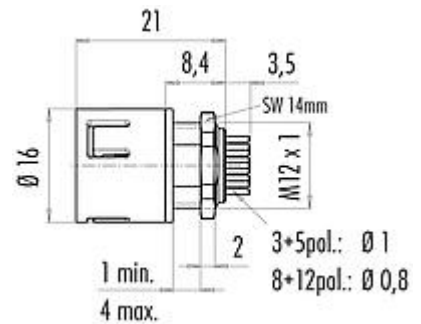
Abbildung



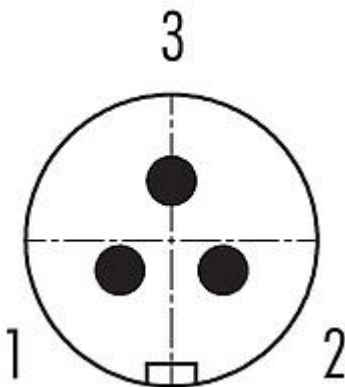
Leiterplattenlayout



Maßzeichnung



Polbild (Steckseite)



Die Einzelteildarstellung und Montageanleitung finden Sie auf der nachfolgenden Seite.

Technische Daten

Allgemeine Kennwerte

Bestellnummer	99 9107 090 03
Steckverbinder-Bauform	Flanschstecker
Ausführung	Steckverbinder Stift gerade
Steckverbinder Verriegelung	snap-in (schnapp)
Anschlussart	THT
Schutzart	IP67
Anschlussquerschnitt	max. 0,75 mm ² / AWG 18
Grenztemperatur von / bis	-25 °C / 85 °C



Produktdatenblatt

Miniatur Steckverbinder



Bezeichnung	Snap-In IP67 Flanschstecker, Polzahl: 3, ungeschirmt, THT, IP67, VDE
Produktgruppe	Snap-In IP67 Serie 720
Bestellnummer	99 9107 090 03

Anzugsdrehmoment Mutter	0,8 Nm
Mechanische Lebensdauer	> 500 Steckzyklen
Gewicht (gr)	5.00
Zolltarifnummer	85369010

Elektrische Kennwerte

Bemessungsspannung	250 V
Bemessungs-Stoßspannung	2500 V
Bemessungsstrom (40°C)	7,0 A
Isolationswiderstand	$\geq 10^{10} \Omega$
Verschmutzungsgrad	2
Überspannungskategorie	II
Isolierstoffgruppe	II
EMV-Tauglichkeit	ungeschirmt

Werkstoffe

Material Gehäuse	PA
Material Kontaktkörper	PA (UL94 V-0) schwarz
Material Kontakt	CuZn (Messing)
Kontaktoberfläche	Au (Gold)
REACH SVHC	CAS 7439-92-1 (Lead)
SCIP Nummer	73f7d476-7d26-455d-85d8-046fe7c61694

Zulassungen / Approbationen

Zulassungen	VDE
-------------	-----

Klassifikationen

eCl@ss 11.1	27-44-01-02
ETIM 7.0	EC002635

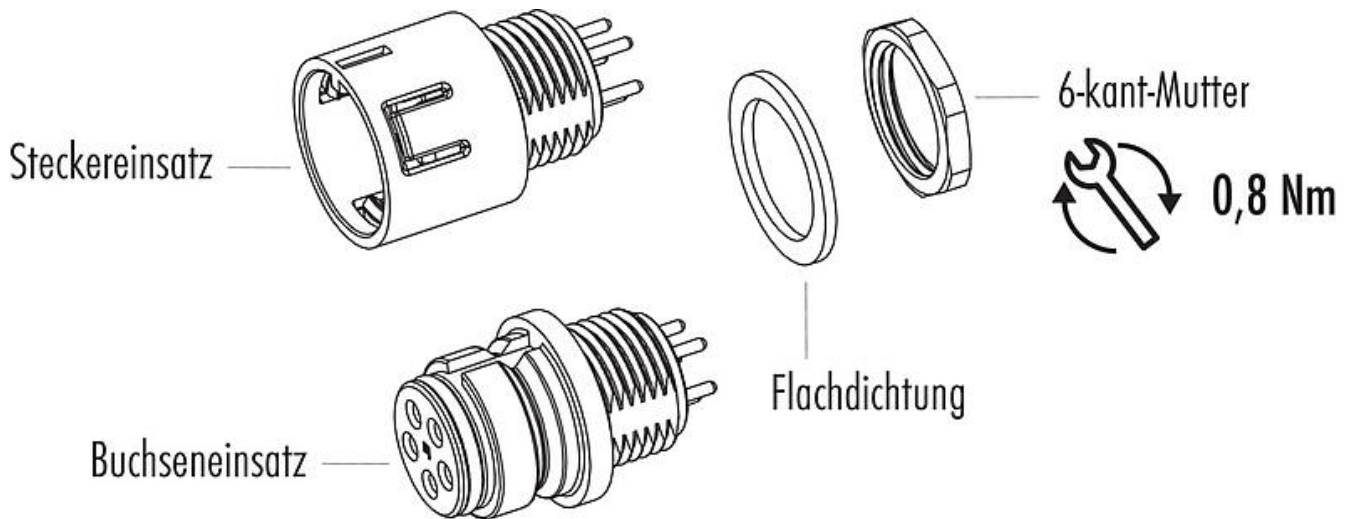


Produktdatenblatt

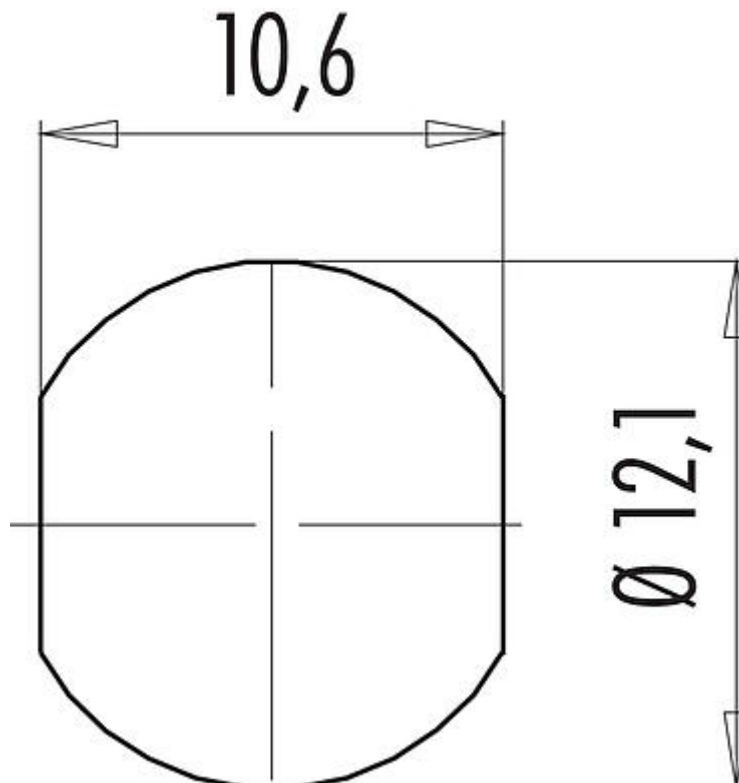
Miniatur Steckverbinder

Bezeichnung	Snap-In IP67 Flanschstecker, Polzahl: 3, ungeschirmt, THT, IP67, VDE
Produktgruppe	Snap-In IP67 Serie 720
Bestellnummer	99 9107 090 03

Einzelteildarstellung



Montageanleitung / Montageausschnitt



Bezeichnung	Snap-In IP67 Flanschstecker, Polzahl: 3, ungeschirmt, THT, IP67, VDE
Produktgruppe Bestellnummer	Snap-In IP67 Serie 720 99 9107 090 03

Sicherheitshinweise / Montagehinweise

Der Steckverbinder darf nicht unter Last gesteckt oder getrennt werden. Eine Nichtbeachtung sowie unsachgemäße Verwendung kann Personenschäden zur Folge haben.

Die Steckverbinder sind für Einsatzbereiche im Anlagen-, Steuerungs- und Elektrogerätebau entwickelt worden. Die Überprüfung, ob die Steckverbinder auch in anderen Einsatzgebieten verwendet werden können, obliegt dem Anwender.

Zum Schutz gegen unbeabsichtigtes Öffnen des Steckverbinders, ist bei einem Einsatz in Stromkreisen mit berührungsgefährlichen Spannungen das Gewinde zwischen dem Gehäuse und dem Steckverbinderkopf mit einem geeigneten Cyanacrylatkleber zu sichern. Dies gilt nicht für Steckverbinder, die in SELV und PELV Stromkreisen nach IEC 61140 (EN 61140, VDE 0140-1) eingesetzt werden.

Steckverbinder, die in Stromkreisen mit berührungsgefährlichen Spannungen eingesetzt werden, dürfen nur von, oder unter Aufsicht von Personen, die eine elektrotechnische Ausbildung besitzen, unter Berücksichtigung der geltenden Bestimmungen und Normen montiert und benutzt werden.

Steckverbinder mit der Schutzart IP67 und IP68 sind nicht für die Verwendung unter Wasser geeignet. Beim Einsatz im Freien müssen die Steckverbinder gesondert gegen Korrosion geschützt werden. Weitere Infos zu den IP Schutzarten siehe im Bereich Downloadcenter „Technische Informationen“.