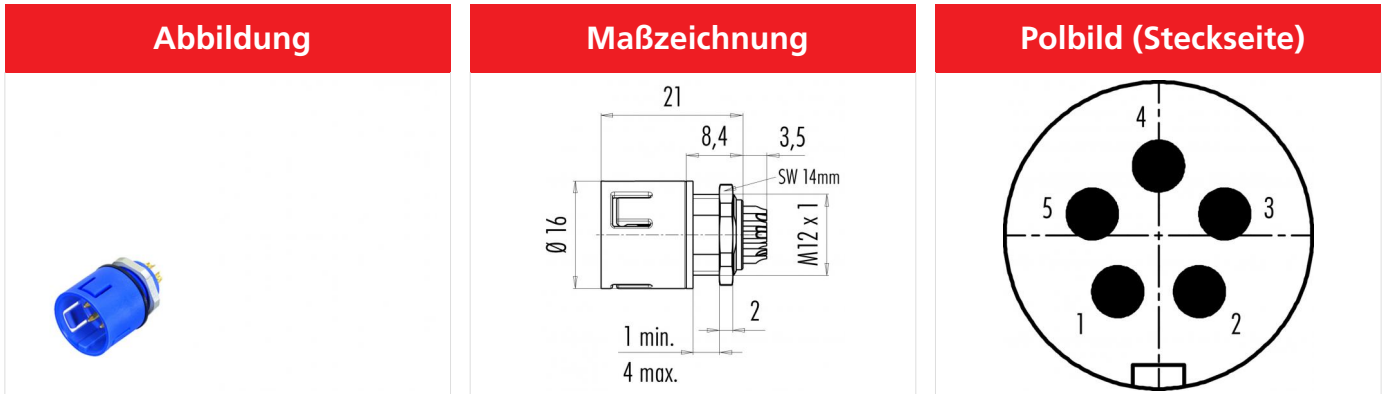


Bezeichnung Snap-In IP67 Flanschstecker, Polzahl: 5, ungeschirmt, löten, IP67, VDE
 Produktgruppe Snap-In IP67 Serie 720
 Bestellnummer 99 9115 60 05



Die Einzelteildarstellung und Montageanleitung finden Sie auf der nachfolgenden Seite.

Technische Daten

Allgemeine Kennwerte

| | |
|-----------------------------|----------------------------------|
| Bestellnummer | 99 9115 60 05 |
| Steckverbinder-Bauform | Flanschstecker |
| Ausführung | Steckverbinder Stift |
| Steckverbinder Verriegelung | gerade |
| Anschlussart | schnapp |
| Schutzart | löten |
| Anschlussquerschnitt | IP67 |
| Grenztemperatur von / bis | max. 0.75 mm ² / max. |
| Mechanische Lebensdauer | AWG 18 |
| Gewicht (gr) | -25 °C / 85 °C |
| Zolltarifnummer | > 500 Steckzyklen |
| | 5.242 |
| | 85369010 |

Werkstoffe

| | |
|------------------------|----------------------|
| Material Gehäuse | PA |
| Material Kontaktkörper | PA (UL94 HB) blau |
| Material Kontakt | CuZn (Messing) |
| Kontaktoberfläche | Au (Gold) |
| REACH SVHC | CAS 7439-92-1 (Lead) |

Klassifikationen

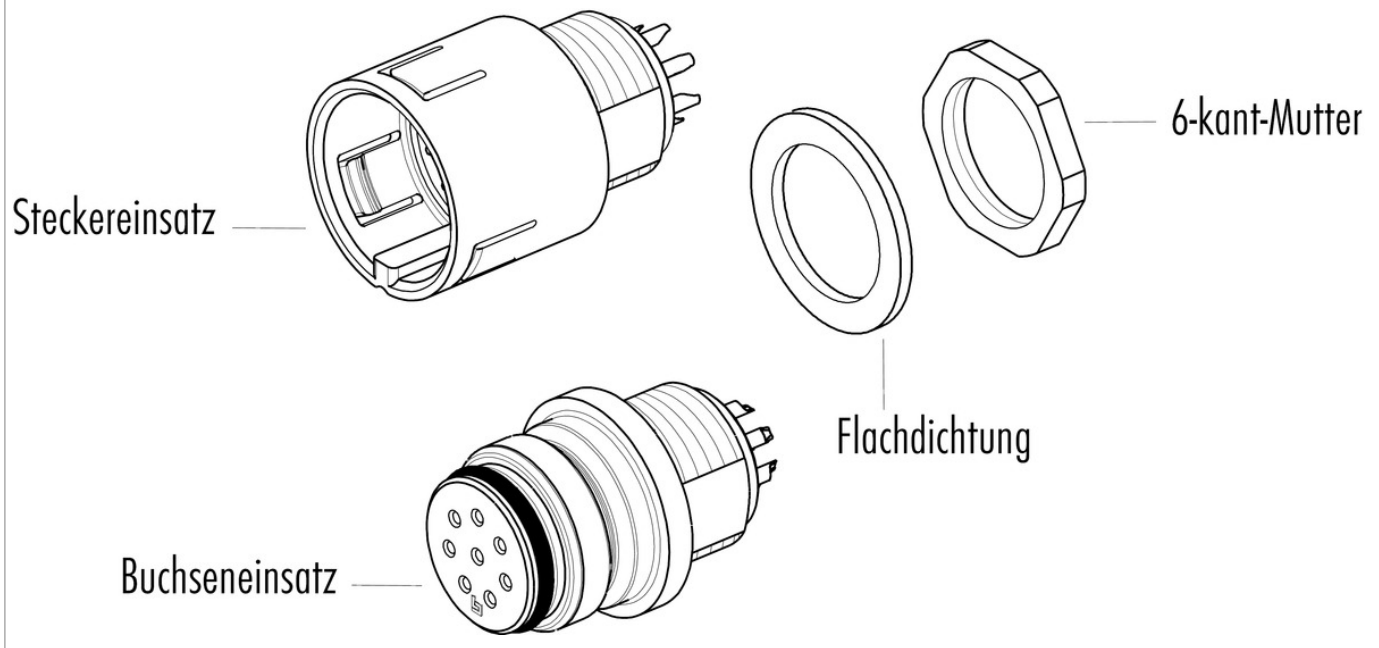
| | |
|-------------|-------------|
| eCl@ss 11.1 | 27-44-01-02 |
| ETIM 7.0 | EC002635 |

Elektrische Kennwerte

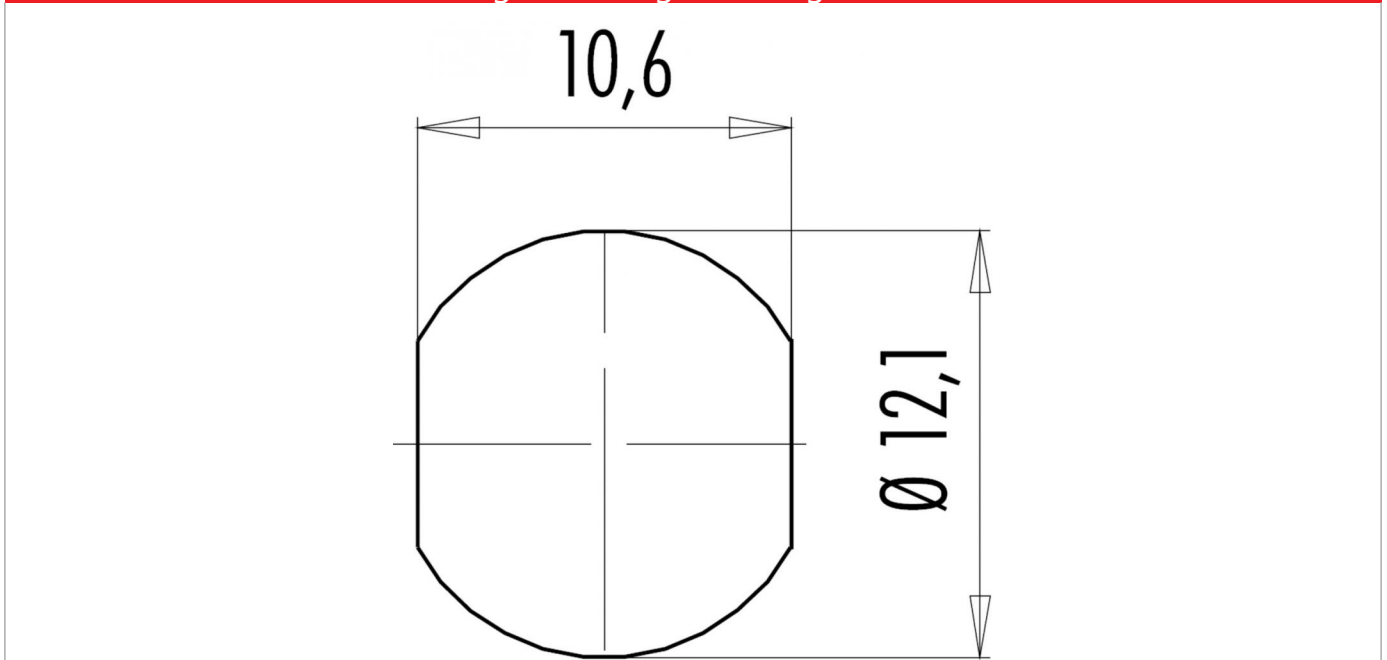
| | |
|-------------------------|----------------------|
| Bemessungsspannung | 125 V |
| Bemessungs-Stoßspannung | 1500 V |
| Bemessungsstrom (40°C) | 5 A |
| Isolationswiderstand | ≥ 10 ¹⁰ Ω |
| Verschmutzungsgrad | 2 |
| Überspannungskategorie | II |
| Isolierstoffgruppe | II |
| EMV-Tauglichkeit | ungeschirmt |

| | |
|--------------------------------|--|
| Bezeichnung | Snap-In IP67 Flanschstecker, Polzahl: 5, ungeschirmt, löten, IP67, VDE |
| Produktgruppe Bestellnummer | Snap-In IP67 Serie 720 99 9115 60 05 |

Einzelteildarstellung



Montageanleitung / Montageausschnitt



| | |
|---------------|--|
| Bezeichnung | Snap-In IP67 Flanschstecker, Polzahl: 5, ungeschirmt, löten, IP67, VDE |
| Produktgruppe | Snap-In IP67 Serie 720 |
| Bestellnummer | 99 9115 60 05 |

Sicherheitshinweise / Montagehinweise

Der Steckverbinder darf nicht unter Last gesteckt oder getrennt werden. Eine Nichtbeachtung sowie unsachgemäße Verwendung kann Personenschäden zur Folge haben.

Die Steckverbinder sind für Einsatzbereiche im Anlagen-, Steuerungs- und Elektrogerätebau entwickelt worden. Die Überprüfung, ob die Steckverbinder auch in anderen Einsatzgebieten verwendet werden können, obliegt dem Anwender.

Steckverbinder mit der Schutzart IP 67 und IP 68 sind nicht für die Verwendung unter Wasser geeignet. Beim Einsatz im Freien müssen die Steckverbinder gesondert gegen Korrosion geschützt werden. Weitere Infos zu den IP Schutzarten siehe im Bereich Downloadcenter „Technische Informationen“.