

Produktdatenblatt

Miniaturs Steckverbinder

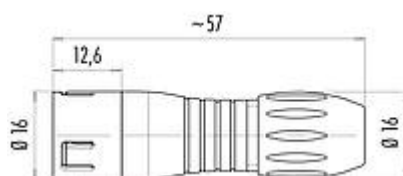


Bezeichnung	Snap-In IP67 Kabelstecker, Polzahl: 8, 4,0-6,0 mm, ungeschirmt, löten, IP67, VDE
Produktgruppe	Snap-In IP67 Serie 720
Bestellnummer	99 9125 50 08

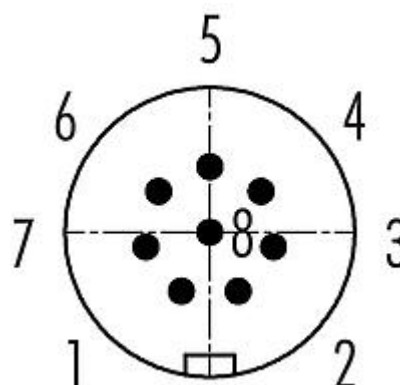
Abbildung



Maßzeichnung



Polbild (Steckseite)



Die Montageanleitung finden Sie auf der nachfolgenden Seite.

Technische Daten

Allgemeine Kennwerte

Bestellnummer	99 9125 50 08
Steckverbinder-Bauform	Kabelstecker
Ausführung	Steckverbinder Stift gerade
Steckverbinder Verriegelung	snap-in (schnapp)
Anschlussart	löten
Schutzart	IP67
Anschlussquerschnitt	max. 0,25 mm ² / AWG 24
Kabeldurchlass	4,0-6,0 mm
Grenztemperatur von / bis	-25 °C / 85 °C
Anzugsdrehmoment Kupplungshülse	0,4-0,5 Nm
Anzugsdrehmoment Druckschraube	0,4-0,5 Nm
Mechanische Lebensdauer	> 500 Steckzyklen
Gewicht (gr)	8.40
Zolltarifnummer	85369010

Elektrische Kennwerte

Bemessungsspannung	125 V
Bemessungs-Stoßspannung	1500 V
Bemessungsstrom (40°C)	2,0 A
Isolationswiderstand	≥ 10 ¹⁰ Ω
Verschmutzungsgrad	2
Überspannungskategorie	II



Produktdatenblatt

Miniatür Steckverbinder



Bezeichnung	Snap-In IP67 Kabelstecker, Polzahl: 8, 4,0-6,0 mm, ungeschirmt, löten, IP67, VDE
Produktgruppe	Snap-In IP67 Serie 720
Bestellnummer	99 9125 50 08

Isolierstoffgruppe	II
EMV-Tauglichkeit	ungeschirmt

Werkstoffe

Material Gehäuse	PA
Material Kontaktkörper	PA (UL94 HB) rot
Material Kontakt	CuZn (Messing)
Kontaktoberfläche	Au (Gold)
REACH SVHC	CAS 96-45-7 (Imidazolidine-2-thione) CAS 7439-92-1 (Lead)
SCIP Nummer	0d66a2cd-871c-4797-8db9-f900051013fd

Zulassungen / Approbationen

Zulassungen	VDE
-------------	-----

Klassifikationen

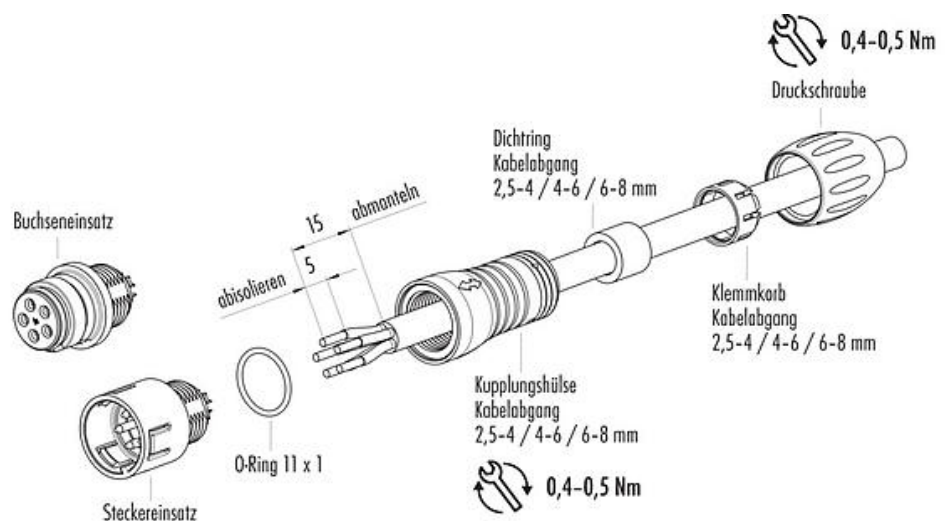
eCl@ss 11.1	27-44-01-02
ETIM 7.0	EC002635

CE-Konformitätserklärungen

Niederspannungsrichtlinie	2014/35/EU (EN 60204-1:2018;EN 60529:1991)
---------------------------	--

Montageanleitung

1. Kupplungshülse, Dichtring, Klemmkorb und Druckschraube auf Kabel auffädeln.
2. Kabel abmanteln auf L = 15 mm.
3. Litzen abisolieren und anschließen.
4. Kupplungshülse auf montierten Kontakteinsatz schrauben.
5. Dichtring und Klemmkorb in Kupplungshülse schieben und mit Druckschraube festdrehen.



Bezeichnung	Snap-In IP67 Kabelstecker, Polzahl: 8, 4,0-6,0 mm, ungeschirmt, löten, IP67, VDE
Produktgruppe Bestellnummer	Snap-In IP67 Serie 720 99 9125 50 08

Sicherheitshinweise / Montagehinweise

Der Steckverbinder darf nicht unter Last gesteckt oder getrennt werden. Eine Nichtbeachtung sowie unsachgemäße Verwendung kann Personenschäden zur Folge haben.

Die Steckverbinder sind für Einsatzbereiche im Anlagen-, Steuerungs- und Elektrogerätebau entwickelt worden. Die Überprüfung, ob die Steckverbinder auch in anderen Einsatzgebieten verwendet werden können, obliegt dem Anwender.

Zum Schutz gegen unbeabsichtigtes Öffnen des Steckverbinders, ist bei einem Einsatz in Stromkreisen mit berührungsgefährlichen Spannungen das Gewinde zwischen dem Gehäuse und dem Steckverbinderkopf mit einem geeigneten Cyanacrylatkleber zu sichern. Dies gilt nicht für Steckverbinder, die in SELV und PELV Stromkreisen nach IEC 61140 (EN 61140, VDE 0140-1) eingesetzt werden.

Steckverbinder, die in Stromkreisen mit berührungsgefährlichen Spannungen eingesetzt werden, dürfen nur von, oder unter Aufsicht von Personen, die eine elektrotechnische Ausbildung besitzen, unter Berücksichtigung der geltenden Bestimmungen und Normen montiert und benutzt werden.

Steckverbinder mit der Schutzart IP67 und IP68 sind nicht für die Verwendung unter Wasser geeignet. Beim Einsatz im Freien müssen die Steckverbinder gesondert gegen Korrosion geschützt werden. Weitere Infos zu den IP Schutzarten siehe im Bereich Downloadcenter „Technische Informationen“.