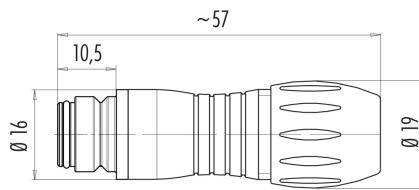


Bezeichnung	Snap-In IP67 Kabeldose, Polzahl: 12, 6,0 - 8,0 mm, ungeschirmt, löten, IP67, VDE
Produktgruppe	Snap-In IP67 Serie 720
Bestellnummer	99 9134 02 12

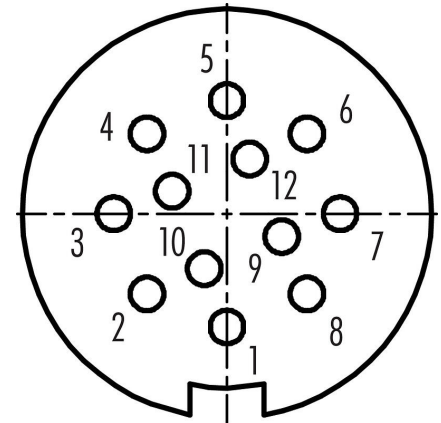
Abbildung



Maßzeichnung



Polbild (Steckseite)



Die Einzelteildarstellung und Montageanleitung finden Sie auf der nachfolgenden Seite.

Technische Daten

Allgemeine Kennwerte

Bestellnummer	99 9134 02 12
Steckverbinder-Bauform	Kabeldose
Ausführung	Steckverbinder Buchse gerade
Steckverbinder Verriegelung	schnapp
Anschlussart	löten
Schutzart	IP67
Anschlussquerschnitt	max, 0,25 mm ² / AWG 24
Kabeldurchlass	6,0 - 8,0 mm
Grenztemperatur von / bis	-25 °C / 85 °C
Mechanische Lebensdauer	> 500 Steckzyklen
Gewicht (gr)	12.18
Zolltarifnummer	85369010

Elektrische Kennwerte

Bemessungsspannung	60 V
Bemessungs-Stoßspannung	800 V
Bemessungsstrom (40°C)	2,0 A
Isolationswiderstand	≥ 10 ¹⁰ Ω
Verschmutzungsgrad	2
Überspannungskategorie	II
Isolierstoffgruppe	II

Produktdatenblatt

Miniatur Steckverbinder

Bezeichnung	Snap-In IP67 Kabeldose, Polzahl: 12, 6,0 - 8,0 mm, ungeschirmt, löten, IP67, VDE
Produktgruppe Bestellnummer	Snap-In IP67 Serie 720 99 9134 02 12

EMV-Tauglichkeit ungeschirmt

Werkstoffe

Material Gehäuse	PA
Material Kontaktkörper	PA (UL94 V-0) schwarz
Material Kontakt	CuSn (Bronze)
Kontaktoberfläche	Au (Gold)
REACH SVHC	CAS 96-45-7 (Imidazolidine-2-thione) CAS 7439-92-1 (Lead)
SCIP Nummer	853924f7-a09d-4582-be5b-40df18ebc62c

Zulassungen / Approbationen

Zulassungen	VDE
-------------	-----

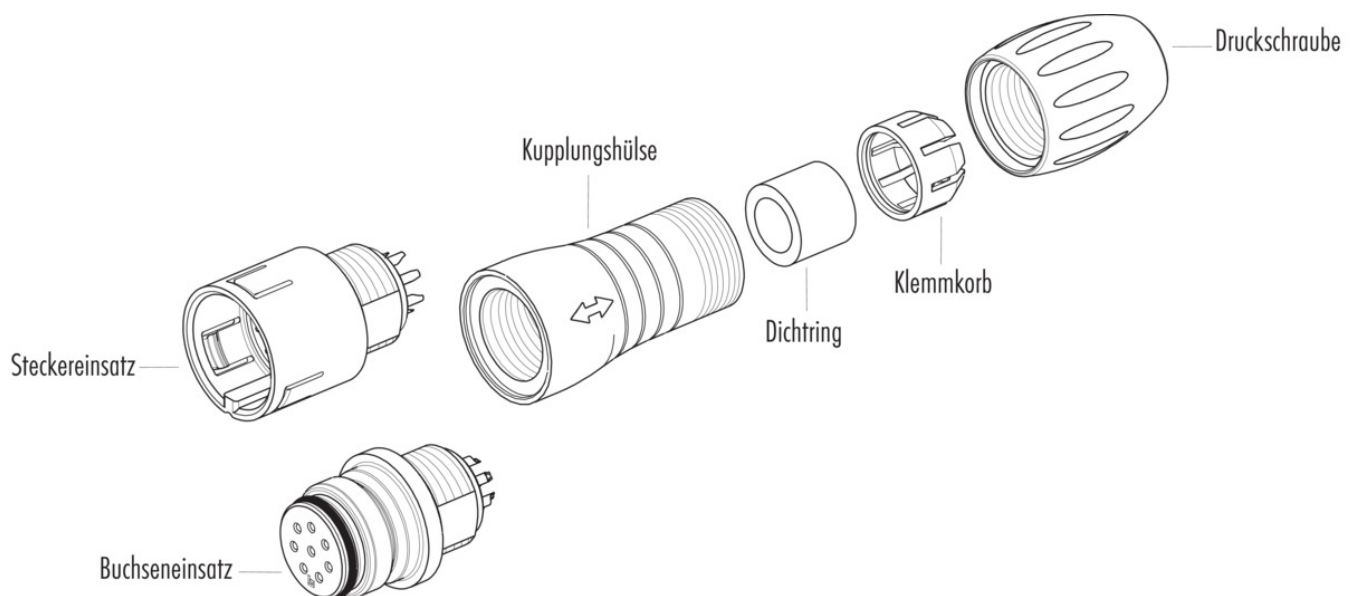
Klassifikationen

eCl@ss 11.1	27-44-01-02
ETIM 7.0	EC002635

CE-Konformitätserklärungen

Niederspannungsrichtlinie	2014/35/EU (EN 60204-1:2018;EN 60529:1991)
---------------------------	--

Einzelteildarstellung

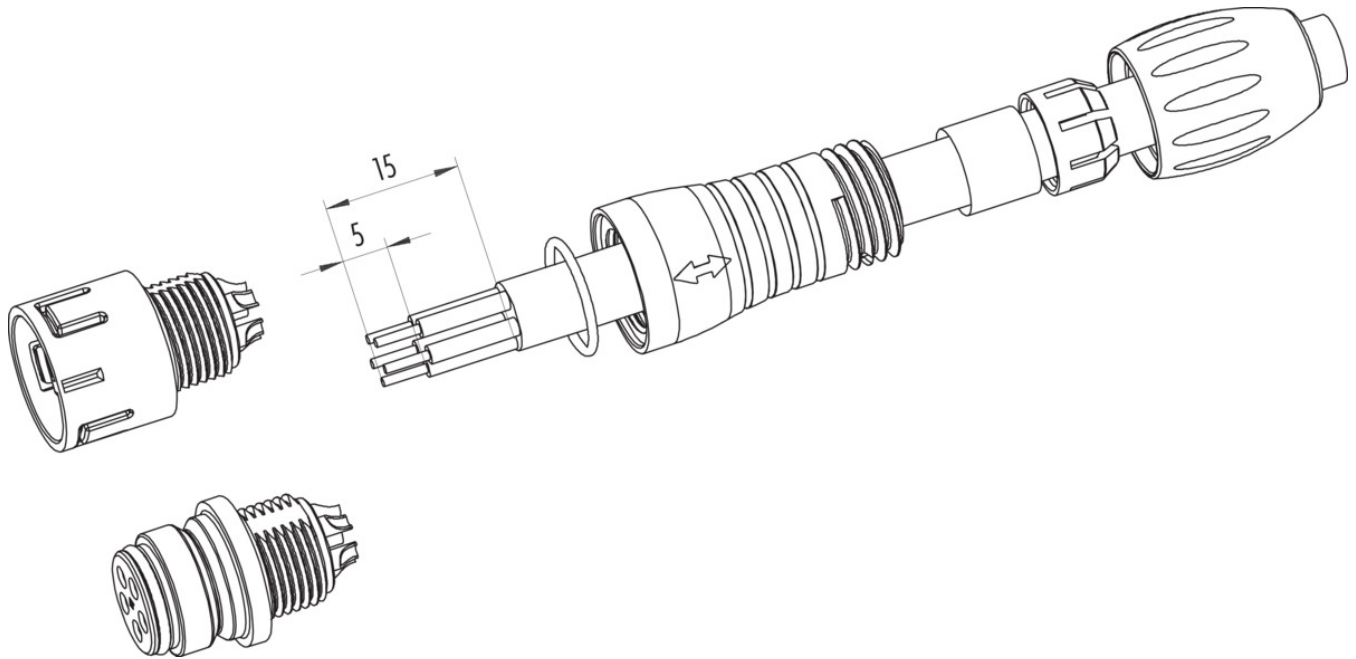


Produktdatenblatt

Miniaturs Steckverbinder

Bezeichnung	Snap-In IP67 Kabeldose, Polzahl: 12, 6,0 - 8,0 mm, ungeschirmt, löten, IP67, VDE
Produktgruppe	Snap-In IP67 Serie 720
Bestellnummer	99 9134 02 12

Montageanleitung



Bezeichnung	Snap-In IP67 Kabeldose, Polzahl: 12, 6,0 - 8,0 mm, ungeschirmt, löten, IP67, VDE
Produktgruppe	Snap-In IP67 Serie 720
Bestellnummer	99 9134 02 12

Sicherheitshinweise / Montagehinweise

Der Steckverbinder darf nicht unter Last gesteckt oder getrennt werden. Eine Nichtbeachtung sowie unsachgemäße Verwendung kann Personenschäden zur Folge haben.

Die Steckverbinder sind für Einsatzbereiche im Anlagen-, Steuerungs- und Elektrogerätebau entwickelt worden. Die Überprüfung, ob die Steckverbinder auch in anderen Einsatzgebieten verwendet werden können, obliegt dem Anwender.

Zum Schutz gegen unbeabsichtigtes Öffnen des Steckverbinders, ist bei einem Einsatz in Stromkreisen mit berührungsgefährlichen Spannungen das Gewinde zwischen dem Gehäuse und dem Steckverbinderkopf mit einem geeigneten Cyanacrylatkleber zu sichern. Dies gilt nicht für Steckverbinder, die in SELV und PELV Stromkreisen nach IEC 61140 (EN 61140, VDE 0140-1) eingesetzt werden.

Steckverbinder, die in Stromkreisen mit berührungsgefährlichen Spannungen eingesetzt werden, dürfen nur von, oder unter Aufsicht von Personen, die eine elektrotechnische Ausbildung besitzen, unter Berücksichtigung der geltenden Bestimmungen und Normen montiert und benutzt werden.

Steckverbinder mit der Schutzart IP 67 und IP 68 sind nicht für die Verwendung unter Wasser geeignet. Beim Einsatz im Freien müssen die Steckverbinder gesondert gegen Korrosion geschützt werden. Weitere Infos zu den IP Schutzarten siehe im Bereich Downloadcenter „Technische Informationen“.