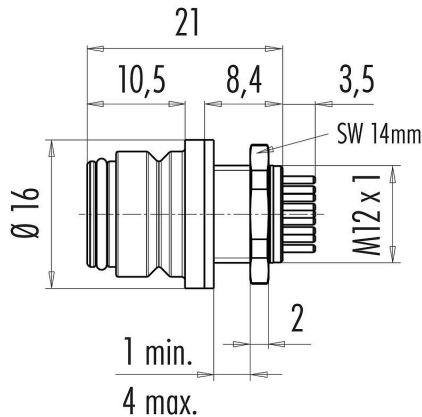


Bezeichnung	Snap-In IP67 Flanschdose, Polzahl: 12, ungeschirmt, löten, IP67, VDE
Produktgruppe	Snap-In IP67 Serie 720
Bestellnummer	99 9136 00 12

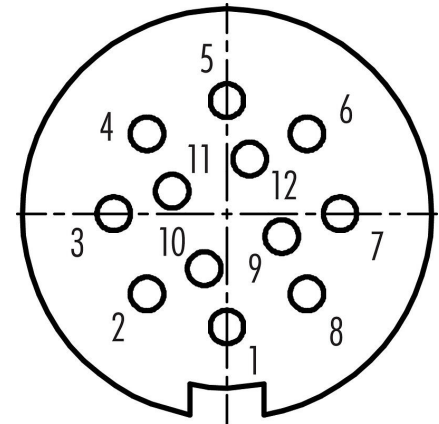
**Abbildung**



**Maßzeichnung**



**Polbild (Steckseite)**



Die Einzelteildarstellung und Montageanleitung finden Sie auf der nachfolgenden Seite.

**Technische Daten**

**Allgemeine Kennwerte**

Bestellnummer	99 9136 00 12
Steckverbinder-Bauform	Flanschdose
Ausführung	Steckverbinder Buchse gerade
Steckverbinder Verriegelung	schnapp
Anschlussart	löten
Schutzart	IP67
Anschlussquerschnitt	max. 0.25 mm <sup>2</sup> / max. AWG 24
Grenztemperatur von / bis	-25 °C / 85 °C
Mechanische Lebensdauer	> 500 Steckzyklen
Gewicht (gr)	6.35
Zolltarifnummer	85369010

**Elektrische Kennwerte**

Bemessungsspannung	60 V
Bemessungs-Stoßspannung	800 V
Bemessungsstrom (40°C)	2 A
Isolationswiderstand	≥ 10 <sup>10</sup> Ω
Verschmutzungsgrad	2
Überspannungskategorie	II
Isolierstoffgruppe	II
EMV-Tauglichkeit	ungeschirmt

# Produktdatenblatt

## Miniaturs Steckverbinder

Bezeichnung	Snap-In IP67 Flanschdose, Polzahl: 12, ungeschirmt, löten, IP67, VDE
Produktgruppe	Snap-In IP67 Serie 720
Bestellnummer	99 9136 00 12

### Werkstoffe

Material Gehäuse	PA
Material Kontaktkörper	PA (UL94 V-0) schwarz
Material Kontakt	CuSn (Bronze)
Kontaktoberfläche	Au (Gold)
REACH SVHC	CAS 7439-92-1 (Lead)
SCIP Nummer	f3708067-80ac-47fc-ae45-590126a03563

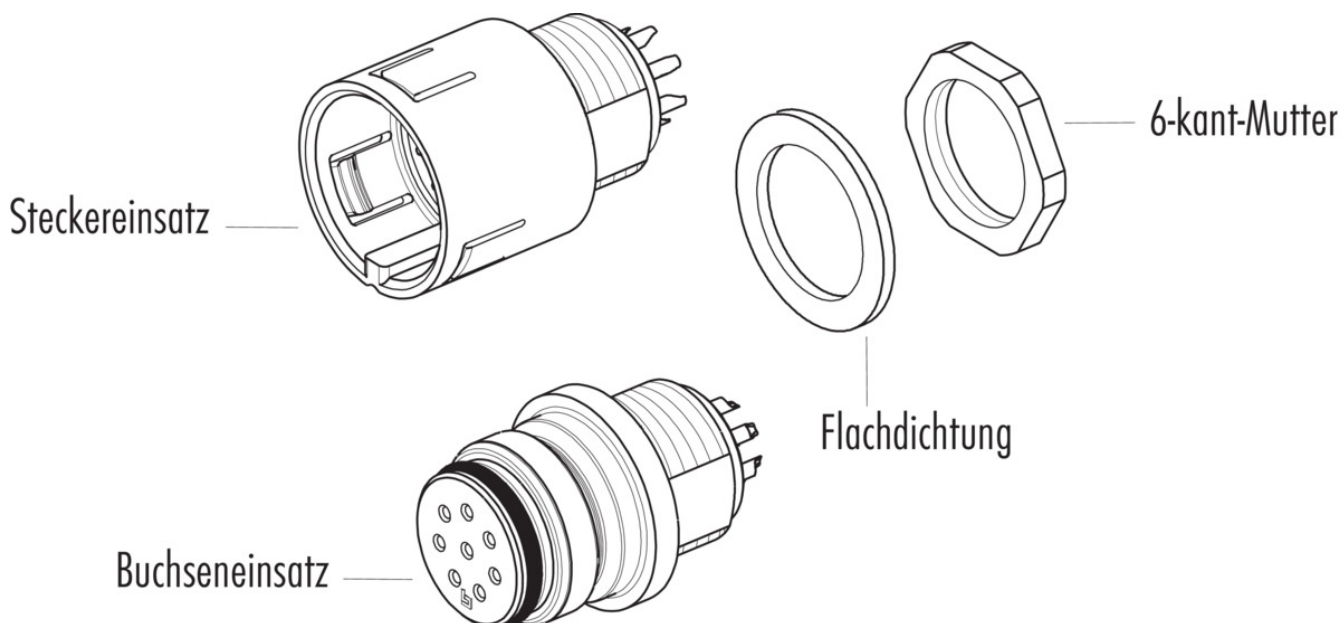
### Zulassungen / Approbationen

Zulassungen	VDE
-------------	-----

### Klassifikationen

eCl@ss 11.1	27-44-01-02
ETIM 7.0	EC002635

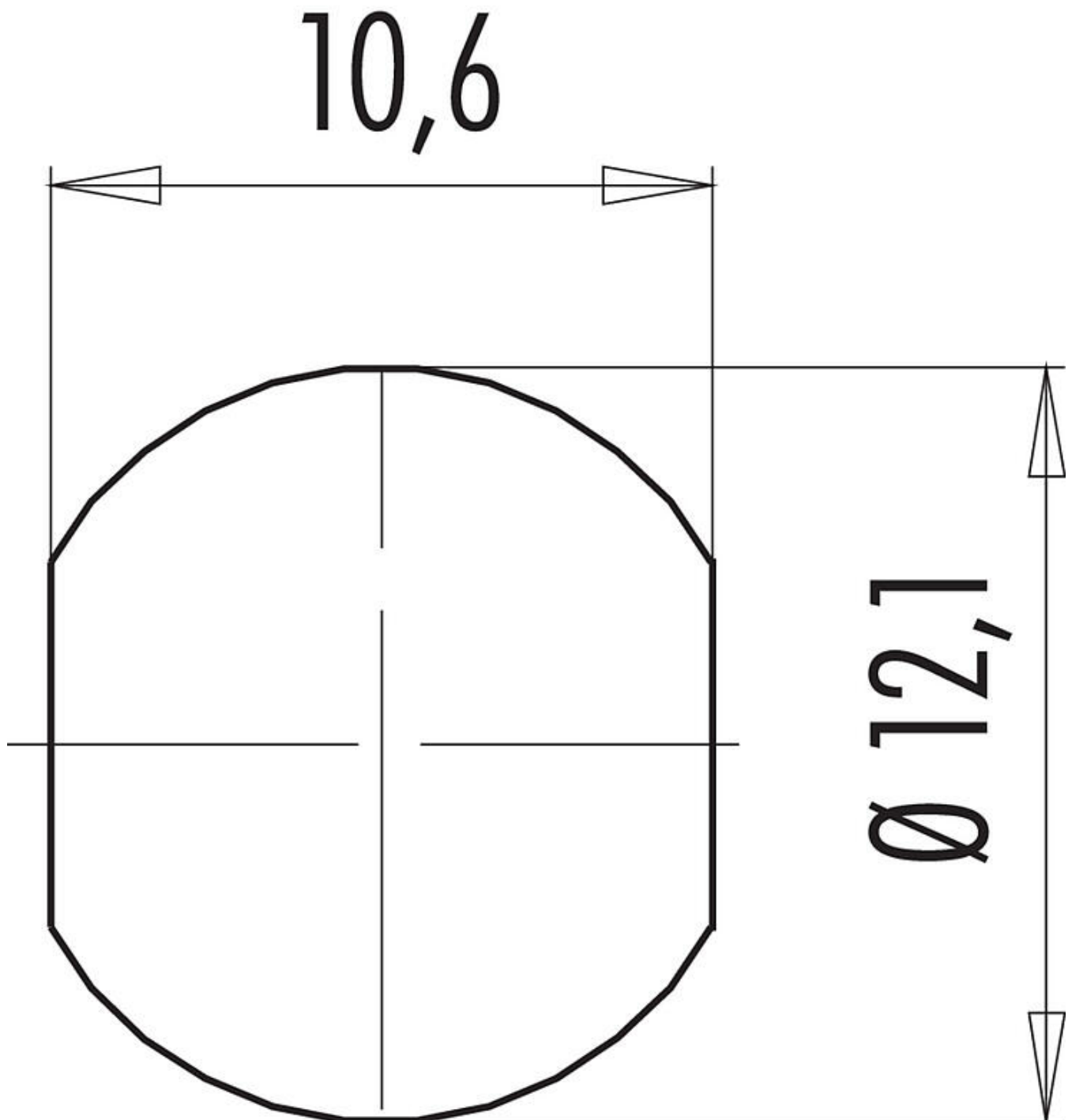
### Einzelteildarstellung



Produktdatenblatt  
Miniatür Steckverbinder

Bezeichnung	Snap-In IP67 Flanschdose, Polzahl: 12, ungeschirmt, löten, IP67, VDE
Produktgruppe Bestellnummer	Snap-In IP67 Serie 720 99 9136 00 12

Montageanleitung / Montageausschnitt



Bezeichnung	Snap-In IP67 Flanschdose, Polzahl: 12, ungeschirmt, löten, IP67, VDE
Produktgruppe	Snap-In IP67 Serie 720
Bestellnummer	99 9136 00 12

### **Sicherheitshinweise / Montagehinweise**

Die Steckverbinder sind für Einsatzbereiche im Anlagen-, Steuerungs- und Elektrogerätebau entwickelt worden. Die Überprüfung, ob die Steckverbinder auch in anderen Einsatzgebieten verwendet werden können, obliegt dem Anwender.

Steckverbinder mit der Schutzart IP 67 und IP 68 sind nicht für die Verwendung unter Wasser geeignet. Beim Einsatz im Freien müssen die Steckverbinder gesondert gegen Korrosion geschützt werden. Weitere Infos zu den IP Schutzarten siehe im Bereich Downloadcenter „Technische Informationen“.