

# Produktdatenblatt

## Subminiatur Steckverbinder

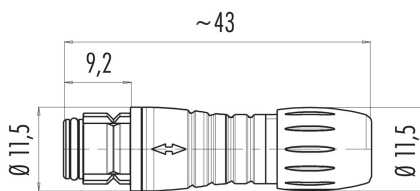


Bezeichnung	Snap-In IP67 Kabeldose, Polzahl: 4, 3.0 - 5.0 mm, ungeschirmt, löten, IP67
Produktgruppe	Snap-In IP67 Serie 620
Bestellnummer	99 9210 050 04

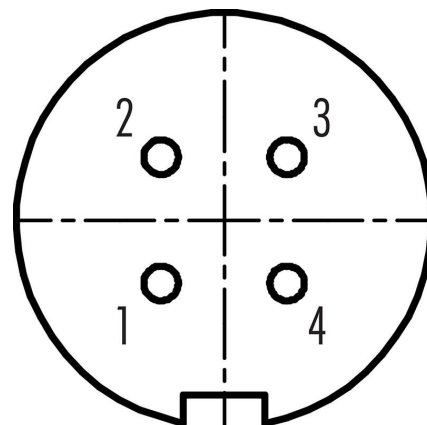
### Abbildung



### Maßzeichnung



### Polbild (Steckseite)



Die Einzelteildarstellung finden Sie auf der nachfolgenden Seite.

### Technische Daten

#### Allgemeine Kennwerte

Bestellnummer	99 9210 050 04
Steckverbinder-Bauform	Kabeldose
Ausführung	Steckverbinder Buchse gerade
Steckverbinder Verriegelung	schnapp
Anschlussart	löten
Schutzart	IP67
Anschlussquerschnitt	max. 0.25 mm <sup>2</sup> / max. AWG 24
Kabeldurchlass	3.0 - 5.0 mm
Grenztemperatur von / bis	-25 °C / 85 °C
Mechanische Lebensdauer	> 500 Steckzyklen
Gewicht (gr)	3.84
Zolltarifnummer	85369010

#### Elektrische Kennwerte

Bemessungsspannung	125 V
Bemessungs-Stoßspannung	1500 V
Bemessungsstrom (40°C)	2.5 A
Isolationswiderstand	≥ 10 <sup>10</sup> Ω
Verschmutzungsgrad	2
Überspannungskategorie	II
Isolierstoffgruppe	II

# Produktdatenblatt

## Subminiatur Steckverbinder

Bezeichnung Snap-In IP67 Kabeldose, Polzahl: 4, 3.0 - 5.0 mm, ungeschirmt, löten, IP67

Produktgruppe Snap-In IP67 Serie 620  
Bestellnummer 99 9210 050 04

EMV-Tauglichkeit ungeschirmt

### Werkstoffe

Material Gehäuse	PA
Material Kontaktkörper	PA (UL94 HB) rot
Material Kontakt	CuSn (Bronze)
Kontaktoberfläche	Au (Gold)
REACH SVHC	CAS 7439-92-1 (Lead)
SCIP Nummer	cdbb549f-4947-446b-a3cf-2f4895cdaacc

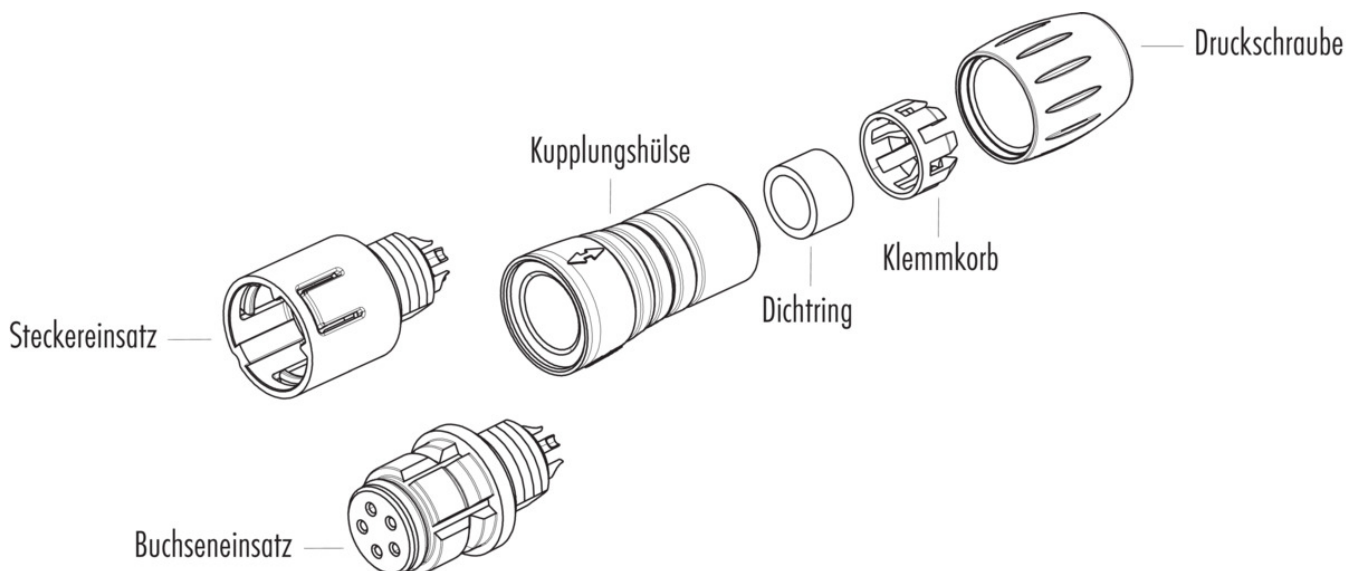
### Klassifikationen

eCl@ss 11.1	27-44-01-02
ETIM 7.0	EC002635

### CE-Konformitätserklärungen

Niederspannungsrichtlinie	2014/35/EU (EN 60204-1:2018;EN 60529:1991)
---------------------------	--

### Einzelteildarstellung



Bezeichnung	Snap-In IP67 Kabeldose, Polzahl: 4, 3.0 - 5.0 mm, ungeschirmt, löten, IP67
Produktgruppe	Snap-In IP67 Serie 620
Bestellnummer	99 9210 050 04

### **Sicherheitshinweise / Montagehinweise**

Der Steckverbinder darf nicht unter Last gesteckt oder getrennt werden. Eine Nichtbeachtung sowie unsachgemäße Verwendung kann Personenschäden zur Folge haben.

Die Steckverbinder sind für Einsatzbereiche im Anlagen-, Steuerungs- und Elektrogerätebau entwickelt worden. Die Überprüfung, ob die Steckverbinder auch in anderen Einsatzgebieten verwendet werden können, obliegt dem Anwender.

Zum Schutz gegen unbeabsichtigtes Öffnen des Steckverbinders, ist bei einem Einsatz in Stromkreisen mit berührungsgefährlichen Spannungen das Gewinde zwischen dem Gehäuse und dem Steckverbinderkopf mit einem geeigneten Cyanacrylatkleber zu sichern. Dies gilt nicht für Steckverbinder, die in SELV und PELV Stromkreisen nach IEC 61140 (EN 61140, VDE 0140-1) eingesetzt werden.

Steckverbinder, die in Stromkreisen mit berührungsgefährlichen Spannungen eingesetzt werden, dürfen nur von, oder unter Aufsicht von Personen, die eine elektrotechnische Ausbildung besitzen, unter Berücksichtigung der geltenden Bestimmungen und Normen montiert und benutzt werden.

Steckverbinder mit der Schutzart IP 67 und IP 68 sind nicht für die Verwendung unter Wasser geeignet. Beim Einsatz im Freien müssen die Steckverbinder gesondert gegen Korrosion geschützt werden. Weitere Infos zu den IP Schutzarten siehe im Bereich Downloadcenter „Technische Informationen“.