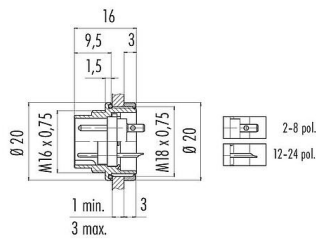


Bezeichnung	M16 Flanschstecker, Polzahl: 4 (04-a), ungeschirmt, löten, IP67, UL
Produktgruppe	M16 IP67
Artikelnummer	09 0111 00 04

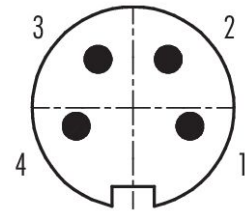
Abbildung



Maßzeichnung



Polbild (Steckseite)



Die Einzelteildarstellung und Montageanleitung finden Sie auf der nachfolgenden Seite.

Technische Daten

Allgemeine Kennwerte

Artikelnummer	09 0111 00 04
Steckverbinder-Bauform	Flanschstecker
Bauartnorm	DIN EN 61076-2-106
Ausführung	Steckverbinder Stift gerade
Steckverbinder Verriegelung	Schrauben
Anschlussart	löten
Schutzart	IP67
Anschlussquerschnitt	0,75 mm ² / AWG 18
Grenztemperatur von / bis	-40 °C / 95 °C
Mechanische Lebensdauer	> 500 Steckzyklen
Gewicht (gr)	10.71
Zolltarifnummer	85369010
Ursprungsland	DE

Elektrische Kennwerte

Bemessungsspannung	250 V
Bemessungs-Stoßspannung	1500 V
Bemessungsstrom	6,0 A
Isolationswiderstand	≥ 10 ¹⁰ Ω
Verschmutzungsgrad	1
Isolierstoffgruppe	III
EMV-Tauglichkeit	ungeschirmt

Werkstoffe

Material Gehäuse	Zinkdruckguss vernickelt
Material Kontaktkörper	PBT (UL94 V-0)

Produktdatenblatt

Miniatur Steckverbinder



Bezeichnung **M16 Flanschstecker, Polzahl: 4 (04-a), ungeschirmt, löten, IP67, UL**

Produktgruppe **M16 IP67**
Artikelnummer **09 0111 00 04**

Material Kontakt	CuZn (Messing)
Kontaktoberfläche	Ag (Silber)
REACH SVHC	CAS 7439-92-1 (Lead)
SCIP Nummer	b99a635e-7860-44d2-bea3-ae2f331ee89a

Zulassungen / Approbationen

Zulassungen	UL
-------------	----

Klassifikationen

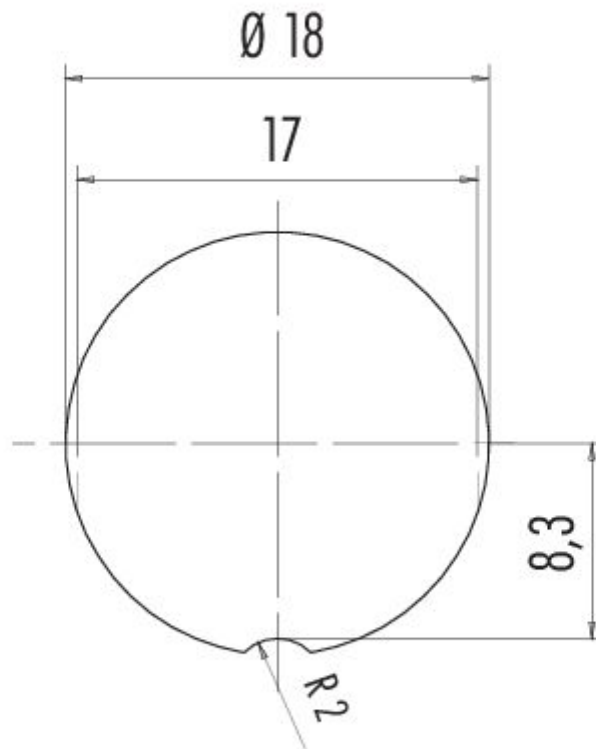
ETIM 9.0	EC003569
----------	----------

Produktdatenblatt
Miniaturs Steckverbinder



Bezeichnung	M16 Flanschstecker, Polzahl: 4 (04-a), ungeschirmt, löten, IP67, UL
Produktgruppe	M16 IP67
Artikelnummer	09 0111 00 04

Montageanleitung / Montageausschnitt

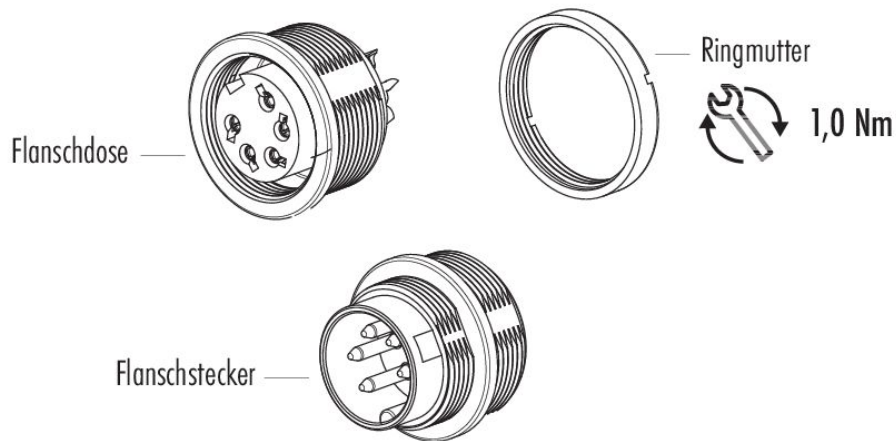


Produktdatenblatt

Miniatur Steckverbinder

Bezeichnung	M16 Flanschstecker, Polzahl: 4 (04-a), ungeschirmt, löten, IP67, UL
Produktgruppe	M16 IP67
Artikelnummer	09 0111 00 04

Einzelteildarstellung



Bezeichnung	M16 Flanschstecker, Polzahl: 4 (04-a), ungeschirmt, löten, IP67, UL
Produktgruppe Artikelnummer	M16 IP67 09 0111 00 04

Sicherheitshinweise / Montagehinweise

Der Steckverbinder darf nicht unter Last gesteckt oder getrennt werden. Eine Nichtbeachtung sowie unsachgemäße Verwendung kann Personenschäden zur Folge haben.

Die Steckverbinder sind für Einsatzbereiche im Anlagen-, Steuerungs- und Elektrogerätebau entwickelt worden. Die Überprüfung, ob die Steckverbinder auch in anderen Einsatzgebieten verwendet werden können, obliegt dem Anwender.

Steckverbinder, die in Stromkreisen mit berührungsgefährlichen Spannungen eingesetzt werden, dürfen nur von, oder unter Aufsicht von Personen, die eine elektrotechnische Ausbildung besitzen, unter Berücksichtigung der geltenden Bestimmungen und Normen montiert und benutzt werden.

Steckverbinder mit der Schutzart IP67 und IP68 sind nicht für die Verwendung unter Wasser geeignet. Beim Einsatz im Freien müssen die Steckverbinder gesondert gegen Korrosion geschützt werden. Weitere Infos zu den IP Schutzarten siehe im Bereich Downloadcenter „Technische Informationen“.

Der Steckverbinder ist nicht für Netzspannungen geeignet. Bitte beachten Sie die Verschmutzungsgrade und die Überspannungskategorie. Weitere Infos hierzu siehe Bereich Downloadcenter „Technische Informationen“.

Zum Verriegeln des Kabelsteckverbinders mit dem Gerätesteckverbinder wird der Gewinding „handfest“ (ca. 50 cNm) angezogen.

HERSTELLER-ERKLÄRUNG

für Teile-Nr: 09 0111 00 04

22.04.2024

in Bezug auf die

**Verordnung (EG) Nr. 1907/2006 des Europäischen Parlaments und des Rates
vom 18. Dezember 2006**

**zur Registrierung, Bewertung, Zulassung und Beschränkung chemischer Stoffe (REACH), zur
Schaffung einer Europäischen Agentur für chemische Stoffe, zur Aenderung der Richtlinie
1999/45/EG und zur Aufhebung der Verordnung (EWG) Nr. 793/93 des Rates, der Verordnung (EG) Nr.
1488/94 der Kommission, der Richtlinie 76/769/EWG des Rates sowie der Richtlinien 91/155/EWG,
93/67/EWG, 93/105/EG und 2000/21/EG der Kommission.**

Die EU hat mit der REACH-Verordnung ein einheitliches System zur Registrierung („Registration“), Bewertung („Evaluation“), Zulassung („Authorisation“) und Beschränkung („Restriction“) von Chemikalien („Chemicals“) geschaffen – kurz REACH genannt. Zweck dieser Verordnung ist es, ein hohes Maß an Schutz für die menschliche Gesundheit und die Umwelt sicherzustellen.

Das Unternehmen Franz Binder GmbH & Co. Elektrische Bauelemente KG bestätigt hiermit, dass es nach der oben genannten Verordnung als nachgeschalteter Anwender (Produzent von Erzeugnissen) agiert.

Wir beziehen alle Rohstoffe und/oder Zubereitungen, aus denen die Steckverbinder bestehen, von Lieferanten, die alle Substanzen, auch jene, die in Zubereitungen vorhanden sind, bereits registriert oder vorregistriert haben. Die Produkte welche das Unternehmen liefert, sind nicht registrierungspflichtig.

In Bezug auf Artikel 33 Absatz 1 der REACH-Verordnung kommt das Unternehmen Franz Binder GmbH & Co. Elektrische Bauelemente KG seiner Informationspflicht nach:

Eine aktualisierte Kandidatenliste (Liste der für eine Zulassung in Frage kommenden besonders besorgniserregenden Stoffe, Stand 23.01.2024 siehe: <https://echa.europa.eu/de/candidate-list-table>) gemäß Artikel 59 (1, 10) der Verordnung (EG) Nr. 1907/2006 (REACH) wurde publiziert. Der oben genannte Artikel enthält folgende Stoffe der aktuellen Kandidatenliste in Konzentrationen von mehr als 0,1 Massenprozent:

- CAS 7439-92-1 (Lead)

Bei Fragen wenden sie sich bitte an unser Product-Compliance Team:

Product-Compliance@binder-connector.de

HERSTELLER-ERKLÄRUNG

für Teile-Nr: 09 0111 00 04

22.04.2024

in Bezug auf die

**DELEGIERTE RICHTLINIE (EU) 2015/863 DER KOMMISSION
vom 31. März 2015**

**zur Änderung von Anhang II der Richtlinie 2011/65/EU des Europäischen Parlaments und des Rates
hinsichtlich der Liste der Stoffe, die Beschränkungen unterliegen**

Die Richtlinie 2011/65/EU legt Bestimmungen für die Beschränkung der Verwendung von gefährlichen Stoffen in Elektro- und Elektronikgeräten fest, um einen Beitrag zum Schutz der menschlichen Gesundheit und der Umwelt einschließlich der umweltgerechten Verwertung und Beseitigung von Elektro- und Elektronik-Altgeräten zu leisten.

ANHANG II

Stoffe, die Beschränkungen unterliegen, gemäß Artikel 4 Absatz 1 und zulässige Höchstkonzentrationen in homogenen Werkstoffen in Gewichtsprozent

Blei (0,1 %) Quecksilber (0,1 %) Cadmium (0,01 %) Sechswertiges Chrom (0,1 %) Polybromierte Biphenyle (PBB) (0,1 %) Polybromierte Diphenylether (PBDE) (0,1 %) Di(2-ethylhexyl)phthalat (DEHP) (0,1 %) Butylbenzylphthalat (BBP) (0,1 %) Dibutylphthalat (DBP) (0,1 %) Diisobutylphthalat (DIBP) (0,1 %)

Das Unternehmen Franz Binder GmbH & Co. Elektrische Bauelemente KG bestätigt hiermit, dass alle Standardartikel der oben genannten Richtlinie entsprechen. Unsere Produkte enthalten keine der angegebenen verbotenen Substanzen über den darin festgelegten maximal zulässigen Konzentrationen, unter Berücksichtigung der Ausnahmen gemäß Anhang III der Richtlinie 2011/65/EU.

- Erfüllt RoHS II mit Ausnahme 6c

Bei Fragen wenden sie sich bitte an unser Product-Compliance Team:

Product-Compliance@binder-connector.de

HERSTELLERERKLÄRUNG

für Teile-Nr: 09 0111 00 04

22.04.2024

in Bezug auf

Konformitätserklärung mit China RoHS – Komponenten

Hiermit erklären wir, dass dieses Produkt den chinesischen Kennzeichnungsanforderungen entspricht. Dieses Produkt kann während seiner umweltfreundlichen Nutzungsdauer von 50 Jahren recycelt und sicher verwendet werden.

Diese Artikel werden ausschließlich als Komponenten für die Fertigung verkauft. Gemäß der Norm SJ/T 11364-2014 für Elektronikprodukte ist ein EFUP-Etikett (Environmentally Friendly Use Period, umweltfreundliche Nutzungsdauer) nicht erforderlich. Dieses Produkt sollte nach Ablauf seiner Nutzungsdauer für den Umweltschutz recycelt werden, da es Substanzen oder Elemente enthalten kann, wie in der folgenden Tabelle gezeigt:

Name des Stoffs	Gefahrstoff					
	Blei (Pb)	Quecksilber (Hg)	Cadmium (Cd)	Hexavalentes Chrom (Cr(VI))	Polybromierte Biphenyle (PBB)	Polybromierte Diphenyl-ether (PBDE)
Steckverbinder	X	0	0	0	0	0

Diese Tabelle wurde gemäß den Vorgaben von SJ/T 11364 erstellt.

0: Gibt an, dass der genannte Gefahrstoff in sämtlichen homogenen Werkstoffen für dieses Teil den Grenzwert gemäß GB/T 26572 nicht überschreitet.

X: Gibt an, dass der genannte Gefahrstoff in mindestens einem der homogenen für dieses Teil verwendeten Werkstoffe den Grenzwert gemäß GB/T 26572 überschreitet.

Die Tabelle gibt an, wo diese Stoffe in diesem elektrischen und elektronischen Produkt möglicherweise enthalten sind.

Bei Fragen wenden sie sich bitte an unser Product-Compliance Team:

Product-Compliance@binder-connector.de