

# Power



## RD24 Power

### RD24 Power

#### Kabelsteckverbinder

- Schraubverriegelung RD24
- 4- (3+PE) – 7- (6+PE) polig
- Schutzart IP67 <sup>1)</sup>
- Löt-/Crimp-/Schraubklemmanschluss
- Am Kabel angespritzte Ausführungen
- Durchmesser 29 mm
- VDE-, SEV- und UL-Zulassung

#### Flanschsteckverbinder

- Schraubverriegelung RD24
- 4- (3+PE) – 7- (6+PE) polig
- Schutzart IP67 <sup>1)</sup>
- Löt-/Crimp-/Schraubklemmanschluss
- Flansch 38 x 29 mm
- VDE-, SEV- und UL-Zulassung

#### Cable Connectors

- Screw termination RD24
- 4 (3+PE) – 7 (6+PE) contacts
- Degree of protection IP67 <sup>1)</sup>
- Solder/crimp/screw clamp termination
- Moulded versions
- Diameter 29 mm
- VDE-, SEV- and UL-approval

#### Panel Mount Connectors

- Screw termination RD24
- 4 (3+PE) – 7 (6+PE) contacts
- Degree of protection IP67 <sup>1)</sup>
- Solder/crimp/screw clamp termination
- Panel mount connectors 38 x 29 mm
- VDE-, SEV- and UL-approval

<sup>1)</sup>Erläuterung der Schutzarten siehe technische Informationen./ <sup>1)</sup>Explanation of protection standards see technical information.

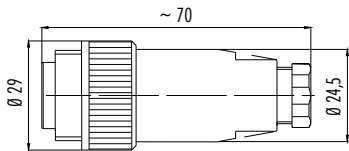
**Kabelstecker, PG 9**  
Male cable connector, PG 9

Abbildung / Figure



Crimpkontakte siehe Seite 323  
Crimp contacts see page 323

Maßzeichnung / Drawing



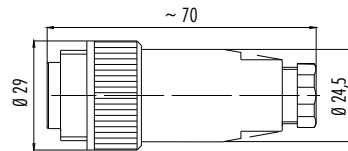
**Kabelstecker, PG 9**  
Male cable connector, PG 9

Abbildung / Figure



Crimpkontakte siehe Seite 323  
Crimp contacts see page 323

Maßzeichnung / Drawing



Bestell-Daten / Order Data

Polzahl Contacts	Anschlussart Termination	Kabeldurchlass Cable outlet	Bestell-Nr. Ordering-No.
3+PE	schraubklemm screw clamp	6–9,5 mm	99 0209 00 04
6+PE	löten solder	6–9,5 mm	99 0213 00 07
6+PE	schraubklemm screw clamp	6–8 mm	99 0217 00 07
6+PE	crimpen crimp	6–8 mm	99 0201 00 07

Polzahl Contacts	Anschlussart Termination	Kabeldurchlass Cable outlet	Bestell-Nr. Ordering-No.
3+PE	schraubklemm screw clamp	6–9,5 mm	99 4221 00 04
6+PE	löten solder	6–9,5 mm	99 4225 00 07
6+PE	schraubklemm screw clamp	6–8 mm	99 4217 00 07
6+PE	crimpen crimp	6–8 mm	99 4201 00 07

Technische Daten / Specifications

Polzahl	3+PE	6+PE	6+PE	6+PE	Number of contacts
Steckverbinder Verriegelung	schrauben/screw				Connector locking system
Anschlussart	schraubklemm/screw clamp	löten/solder	schraubklemm/screw clamp	crimpen/crimp	Termination
Anschlussquerschnitt	0,5 mm <sup>2</sup> –2,5 mm <sup>2</sup> (AWG 20–AWG 14)	max. 0,75 mm <sup>2</sup> (max. AWG 20)	0,34 mm <sup>2</sup> –1,5 mm <sup>2</sup> (AWG 22–AWG 16)	0,14 mm <sup>2</sup> –1,5 mm <sup>2</sup> (AWG 26–AWG 16)	Wire gauge
Kabeldurchlass	6–8 mm, 6–9,5 mm				Cable outlet
Schutzart	IP67 <sup>1)</sup>				Degree of protection
Mechanische Lebensdauer	> 500 Steckzyklen / > 500 mating cycles				Mechanical operation
Obere Grenztemperatur	+ 100 °C				Upper temperature
Untere Grenztemperatur	– 40 °C				Lower temperature
Bemessungsspannung	400 V (600 V UL)	250 V			Rated voltage
Bemessungs-Stoßspannung	6000 V	4000 V			Rated impulse voltage
Verschmutzungsgrad	3				Pollution degree
Überspannungskategorie	III				Overvoltage categorie
Isolierstoffgruppe	III				Material group
Bemessungsstrom (40 °C)	16 A (12 A UL)	10 A (8 A UL)			Rated current (40 °C)
Durchgangswiderstand	≤ 5 mΩ				Contact resistance
Material Kontakt	CuZn (Messing/brass)			—	Material of contact
Kontaktoberfläche	Ag (Silber/silver)				Contact plating
Material Kontaktkörper	PBT				Material of contact body
Material Gehäuse	PBT				Material of housing

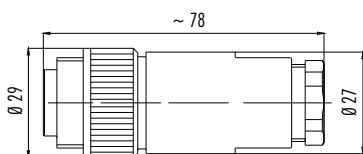
**Kabelstecker, PG 11**  
Male cable connector, PG 11

Abbildung / Figure



Crimpkontakte siehe Seite 323  
Crimp contacts see page 323

Maßzeichnung / Drawing



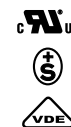
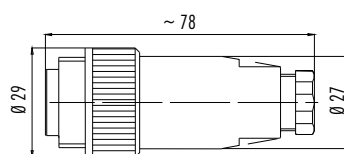
**Kabelstecker, PG 11**  
Male cable connector, PG 11

Abbildung / Figure



Crimpkontakte siehe Seite 323  
Crimp contacts see page 323

Maßzeichnung / Drawing



Bestell-Daten / Order Data

Polzahl Contacts	Anschlussart Termination	Kabeldurchlass Cable outlet	Bestell-Nr. Ordering-No.
3+PE	schraubklemm screw clamp	8–10 mm	99 0209 110 04
6+PE	löten solder	8–10 mm	99 0213 110 07
6+PE	schraubklemm screw clamp	8–10 mm	99 0217 110 07
6+PE	crimpen crimp	8–10 mm	99 0201 110 07

Polzahl Contacts	Anschlussart Termination	Kabeldurchlass Cable outlet	Bestell-Nr. Ordering-No.
3+PE	schraubklemm screw clamp	8–10 mm	99 4221 110 04
6+PE	löten solder	8–10 mm	99 4225 110 07
6+PE	schraubklemm screw clamp	8–10 mm	99 4217 110 07
6+PE	crimpen crimp	8–10 mm	99 4201 110 07

Technische Daten / Specifications

Polzahl	3+PE	6+PE	6+PE	6+PE	Number of contacts
Steckverbinder Verriegelung	schrauben/screw				Connector locking system
Anschlussart	schraubklemm/screw clamp	löten/solder	schraubklemm/screw clamp	crimpen/crimp	Termination
Anschlussquerschnitt	0,5 mm <sup>2</sup> –2,5 mm <sup>2</sup> (AWG 20–AWG 14)	max. 0,75 mm <sup>2</sup> (max. AWG 20)	0,34 mm <sup>2</sup> –1,5 mm <sup>2</sup> (AWG 22–AWG 16)	0,14 mm <sup>2</sup> –1,5 mm <sup>2</sup> (AWG 26–AWG 16)	Wire gauge
Kabeldurchlass	8–10 mm				Cable outlet
Schutzart	IP67				Degree of protection
Mechanische Lebensdauer	> 500 Steckzyklen/> 500 mating cycles				Mechanical operation
Obere Grenztemperatur	+ 100 °C				Upper temperature
Untere Grenztemperatur	– 40 °C				Lower temperature
Bemessungsspannung	400 V (600 V UL)	250 V		4000 V	Rated voltage
Bemessungs-Stoßspannung	6000 V	4000 V		—	Rated impulse voltage
Verschmutzungsgrad	3				Pollution degree
Überspannungskategorie	III				Overvoltage categorie
Isolierstoffgruppe	III				Material group
Bemessungsstrom (40°C)	16 A (12 A UL)	10 A (8 A UL)		—	Rated current (40 °C)
Durchgangswiderstand	≤ 5 mΩ				Contact resistance
Material Kontakt	CuZn (Messing/brass)			—	Material of contact
Kontaktoberfläche	Ag (Silber/silver)				Contact plating
Material Kontaktkörper	PBT				Material of contact body
Material Gehäuse	PBT				Material of housing

692-693

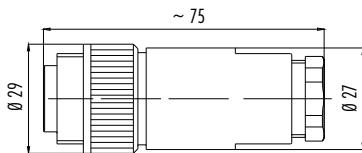
**Kabelstecker, PG 13,5**  
Male cable connector, PG 13,5

Abbildung / Figure



Crimpkontakte siehe Seite 323  
Crimp contacts see page 323

Maßzeichnung / Drawing



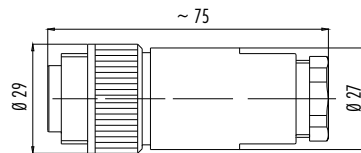
**Kabelstecker, PG 13,5**  
Male cable connector, PG 13,5

Abbildung / Figure



Crimpkontakte siehe Seite 323  
Crimp contacts see page 323

Maßzeichnung / Drawing



Bestell-Daten / Order Data

Polzahl Contacts	Anschlussart Termination	Kabeldurchlass Cable outlet	Bestell-Nr. Ordering-No.
3+PE	schraubklemm screw clamp	10–12 mm	99 0209 15 04
6+PE	löten solder	10–12 mm	99 0213 15 07
6+PE	schraubklemm screw clamp	10–12 mm	99 0217 15 07
6+PE	crimpen crimp	10–12 mm	99 0201 15 07

Polzahl Contacts	Anschlussart Termination	Kabeldurchlass Cable outlet	Bestell-Nr. Ordering-No.
3+PE	schraubklemm screw clamp	10–12 mm	99 4221 14 04
6+PE	löten solder	10–12 mm	99 4225 14 07
6+PE	schraubklemm screw clamp	10–12 mm	99 4217 14 07
6+PE	crimpen crimp	10–12 mm	99 4201 14 07

Technische Daten / Specifications

Polzahl	3+PE	6+PE	6+PE	6+PE	Number of contacts
Steckverbinder Verriegelung	schrauben/screw				Connector locking system
Anschlussart	schraubklemm/screw clamp	löten/solder	schraubklemm/screw clamp	crimpen/crimp	Termination
Anschlussquerschnitt	0,5 mm <sup>2</sup> –2,5 mm <sup>2</sup> (AWG 20–AWG 14)	max. 0,75 mm <sup>2</sup> (max. AWG 20)	0,34 mm <sup>2</sup> –1,5 mm <sup>2</sup> (AWG 22–AWG 16)	0,14 mm <sup>2</sup> –1,5 mm <sup>2</sup> (AWG 26–AWG 16)	Wire gauge
Kabeldurchlass	10–12 mm				Cable outlet
Schutzart	IP67				Degree of protection
Mechanische Lebensdauer	> 500 Steckzyklen / > 500 mating cycles				Mechanical operation
Obere Grenztemperatur	+ 100 °C				Upper temperature
Untere Grenztemperatur	– 40 °C				Lower temperature
Bemessungsspannung	400 V (600 V UL)	250 V		250 V	Rated voltage
Bemessungs-Stoßspannung	6000 V	4000 V		4000 V	Rated impulse voltage
Verschmutzungsgrad	3				Pollution degree
Überspannungskategorie	III				Overvoltage categorie
Isolierstoffgruppe	III				Material group
Bemessungsstrom (40 °C)	16 A (12 A UL)	10 A (8 A UL)		10 A (8 A UL)	Rated current (40 °C)
Durchgangswiderstand	≤ 5 mΩ				Contact resistance
Material Kontakt	CuZn (Messing/brass)			—	Material of contact
Kontaktoberfläche	Ag (Silber/silver)				Contact plating
Material Kontaktkörper	PBT				Material of contact body
Material Gehäuse	PBT				Material of housing

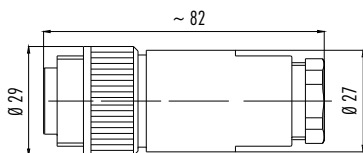
**Kabelstecker, PG 16**  
Male cable connector, PG 16

Abbildung / Figure



Crimpkontakte siehe Seite 323  
Crimp contacts see page 323

Maßzeichnung / Drawing



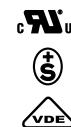
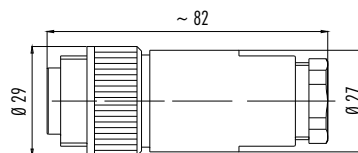
**Kabelstecker, PG 16**  
Male cable connector, PG 16

Abbildung / Figure



Crimpkontakte siehe Seite 323  
Crimp contacts see page 323

Maßzeichnung / Drawing



Bestell-Daten / Order Data

Polzahl Contacts	Anschlussart Termination	Kabeldurchlass Cable outlet	Bestell-Nr. Ordering-No.
3+PE	schraubklemm screw clamp	12–14 mm	99 0209 160 04
6+PE	löten solder	12–14 mm	99 0213 160 07
6+PE	schraubklemm screw clamp	12–14 mm	99 0217 160 07
6+PE	crimpen crimp	12–14 mm	99 0201 160 07

Polzahl Contacts	Anschlussart Termination	Kabeldurchlass Cable outlet	Bestell-Nr. Ordering-No.
3+PE	schraubklemm screw clamp	12–14 mm	99 4221 160 04
6+PE	löten solder	12–14 mm	99 4225 160 07
6+PE	schraubklemm screw clamp	12–14 mm	99 4217 160 07
6+PE	crimpen crimp	12–14 mm	99 4201 160 07

Technische Daten / Specifications

Polzahl	3+PE	6+PE	6+PE	6+PE	Number of contacts
Steckverbinder Verriegelung	schrauben/screw				Connector locking system
Anschlussart	schraubklemm/screw clamp	löten/solder	schraubklemm/screw clamp	crimpen/crimp	Termination
Anschlussquerschnitt	0,5 mm <sup>2</sup> –2,5 mm <sup>2</sup> (AWG 20–AWG 14)	max. 0,75 mm <sup>2</sup> (max. AWG 20)	0,34 mm <sup>2</sup> –1,5 mm <sup>2</sup> (AWG 22–AWG 16)	0,14 mm <sup>2</sup> –1,5 mm <sup>2</sup> (AWG 26–AWG 16)	Wire gauge
Kabeldurchlass	12–14 mm				Cable outlet
Schutzart	IP67				Degree of protection
Mechanische Lebensdauer	> 500 Steckzyklen/> 500 mating cycles				Mechanical operation
Obere Grenztemperatur	+ 100 °C				Upper temperature
Untere Grenztemperatur	– 40 °C				Lower temperature
Bemessungsspannung	400 V (600 V UL)	250 V		4000 V	Rated voltage
Bemessungs-Stoßspannung	6000 V	4000 V		—	Rated impulse voltage
Verschmutzungsgrad	3				Pollution degree
Überspannungskategorie	III				Overvoltage categorie
Isolierstoffgruppe	III				Material group
Bemessungsstrom (40°C)	16 A (12 A UL)	10 A (8 A UL)		—	Rated current (40 °C)
Durchgangswiderstand	≤ 5 mΩ				Contact resistance
Material Kontakt	CuZn (Messing/brass)			—	Material of contact
Kontaktfläche	Ag (Silber/silver)				Contact plating
Material Kontaktkörper	PBT				Material of contact body
Material Gehäuse	PBT				Material of housing

692-693

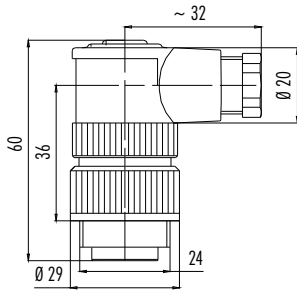
**Winkelstecker, PG 9**  
Male angled connector, PG 9

Abbildung / Figure



Crimpkontakte siehe Seite 323  
Crimp contacts see page 323

Maßzeichnung / Drawing



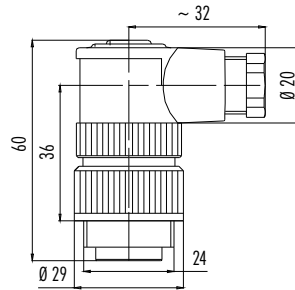
**Winkelstecker, PG 9**  
Male angled connector, PG 9

Abbildung / Figure



Crimpkontakte siehe Seite 323  
Crimp contacts see page 323

Maßzeichnung / Drawing



Bestell-Daten / Order Data

Polzahl Contacts	Anschlussart Termination	Kabeldurchlass Cable outlet	Bestell-Nr. Ordering-No.
3+PE	schraubklemm screw clamp	6–8 mm	99 0209 70 04
6+PE	löten solder	6–8 mm	99 0213 70 07
6+PE	schraubklemm screw clamp	6–8 mm	99 0217 70 07
6+PE	crimpen crimp	6–8 mm	99 0201 70 07

Polzahl Contacts	Anschlussart Termination	Kabeldurchlass Cable outlet	Bestell-Nr. Ordering-No.
3+PE	schraubklemm screw clamp	6–8 mm	99 4221 70 04
6+PE	löten solder	6–8 mm	99 4225 70 07
6+PE	schraubklemm screw clamp	6–8 mm	99 4217 70 07
6+PE	crimpen crimp	6–8 mm	99 4201 70 07

Technische Daten / Specifications

Polzahl	3+PE	6+PE	6+PE	6+PE	Number of contacts
Steckverbinder Verriegelung	schrauben/screw				Connector locking system
Anschlussart	schraubklemm/screw clamp	löten/solder	schraubklemm/screw clamp	crimpen/crimp	Termination
Anschlussquerschnitt	0,5 mm <sup>2</sup> –2,5 mm <sup>2</sup> (AWG 20–AWG 14)	max. 0,75 mm <sup>2</sup> (max. AWG 20)	0,34 mm <sup>2</sup> –1,5 mm <sup>2</sup> (AWG 22–AWG 16)	0,14 mm <sup>2</sup> –1,5 mm <sup>2</sup> (AWG 26–AWG 16)	Wire gauge
Kabeldurchlass	6–8 mm				Cable outlet
Schutzart	IP67 <sup>1)</sup>				Degree of protection
Mechanische Lebensdauer	> 500 Steckzyklen / > 500 mating cycles				Mechanical operation
Obere Grenztemperatur	+ 100 °C				Upper temperature
Untere Grenztemperatur	– 40 °C				Lower temperature
Bemessungsspannung	400 V (600 V UL)	250 V			Rated voltage
Bemessungs-Stoßspannung	6000 V	4000 V			Rated impulse voltage
Verschmutzungsgrad	3				Pollution degree
Überspannungskategorie	III				Overvoltage categorie
Isolierstoffgruppe	III				Material group
Bemessungsstrom (40 °C)	16 A (12 A UL)	10 A (8 A UL)			Rated current (40 °C)
Durchgangswiderstand	≤ 5 mΩ				Contact resistance
Material Kontakt	CuZn (Messing/brass)			—	Material of contact
Kontaktoberfläche	Ag (Silber/silver)				Contact plating
Material Kontaktkörper	PBT				Material of contact body
Material Gehäuse	PBT				Material of housing

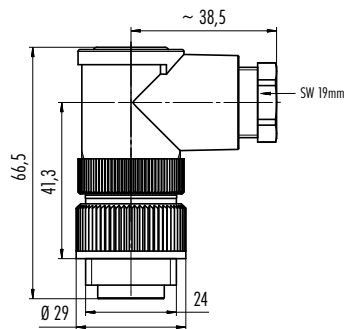
**Winkelstecker, PG 11**  
Male angled connector, PG 11

Abbildung / Figure



Crimpkontakte siehe Seite 323  
Crimp contacts see page 323

Maßzeichnung / Drawing



Bestell-Daten / Order Data

Polzahl Contacts	Anschlussart Termination	Kabeldurchlass Cable outlet	Bestell-Nr. Ordering-No.
3+PE	schraubklemm screw clamp	8–10 mm	99 0209 210 04
6+PE	löten solder	8–10 mm	99 0213 210 07
6+PE	schraubklemm screw clamp	8–10 mm	99 0217 210 07
6+PE	crimpen crimp	8–10 mm	99 0201 210 07

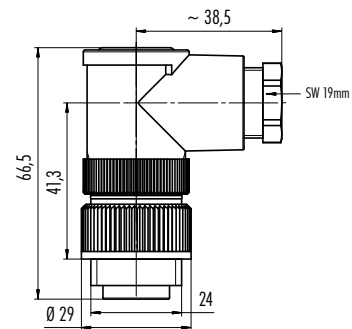
**Winkelstecker, PG 11**  
Male angled connector, PG 11

Abbildung / Figure



Crimpkontakte siehe Seite 323  
Crimp contacts see page 323

Maßzeichnung / Drawing



Bestell-Daten / Order Data

Polzahl Contacts	Anschlussart Termination	Kabeldurchlass Cable outlet	Bestell-Nr. Ordering-No.
3+PE	schraubklemm screw clamp	8–10 mm	99 4221 210 04
6+PE	löten solder	8–10 mm	99 4225 210 07
6+PE	schraubklemm screw clamp	8–10 mm	99 4217 210 07
6+PE	crimpen crimp	8–10 mm	99 4201 210 07

Technische Daten / Specifications

Polzahl	3+PE	6+PE	6+PE	6+PE	Number of contacts
Steckverbinder Verriegelung	schrauben/screw				Connector locking system
Anschlussart	schraubklemm/screw clamp	löten/solder	schraubklemm/screw clamp	crimpen/crimp	Termination
Anschlussquerschnitt	0,5 mm <sup>2</sup> –2,5 mm <sup>2</sup> (AWG 20–AWG 14)	max. 0,75 mm <sup>2</sup> (max. AWG 20)	0,34 mm <sup>2</sup> –1,5 mm <sup>2</sup> (AWG 22–AWG 16)	0,14 mm <sup>2</sup> –1,5 mm <sup>2</sup> (AWG 26–AWG 16)	Wire gauge
Kabeldurchlass	8–10 mm				Cable outlet
Schutzart	IP67				Degree of protection
Mechanische Lebensdauer	> 500 Steckzyklen/> 500 mating cycles				Mechanical operation
Obere Grenztemperatur	+ 100 °C				Upper temperature
Untere Grenztemperatur	– 40 °C				Lower temperature
Bemessungsspannung	400 V (600 V UL)	250 V		4000 V	Rated voltage
Bemessungs-Stoßspannung	6000 V	4000 V		—	Rated impulse voltage
Verschmutzungsgrad	3				Pollution degree
Überspannungskategorie	III				Overvoltage categorie
Isolierstoffgruppe	III				Material group
Bemessungsstrom (40°C)	16 A (12 A UL)	10 A (8 A UL)		—	Rated current (40 °C)
Durchgangswiderstand	≤ 5 mΩ				Contact resistance
Material Kontakt	CuZn (Messing/brass)			—	Material of contact
Kontaktoberfläche	Ag (Silber/silver)				Contact plating
Material Kontaktkörper	PBT				Material of contact body
Material Gehäuse	PBT				Material of housing



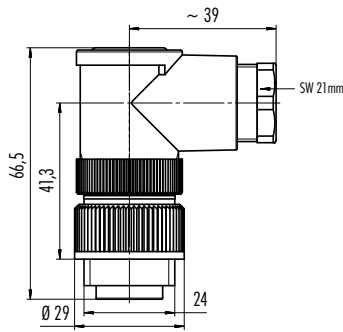
**Winkelstecker, PG 13,5**  
Male angled connector, PG 13,5

Abbildung / Figure



Crimpkontakte siehe Seite 323  
Crimp contacts see page 323

Maßzeichnung / Drawing



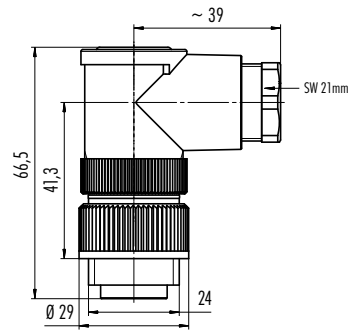
**Winkelstecker, PG 13,5**  
Male angled connector, PG 13,5

Abbildung / Figure



Crimpkontakte siehe Seite 323  
Crimp contacts see page 323

Maßzeichnung / Drawing



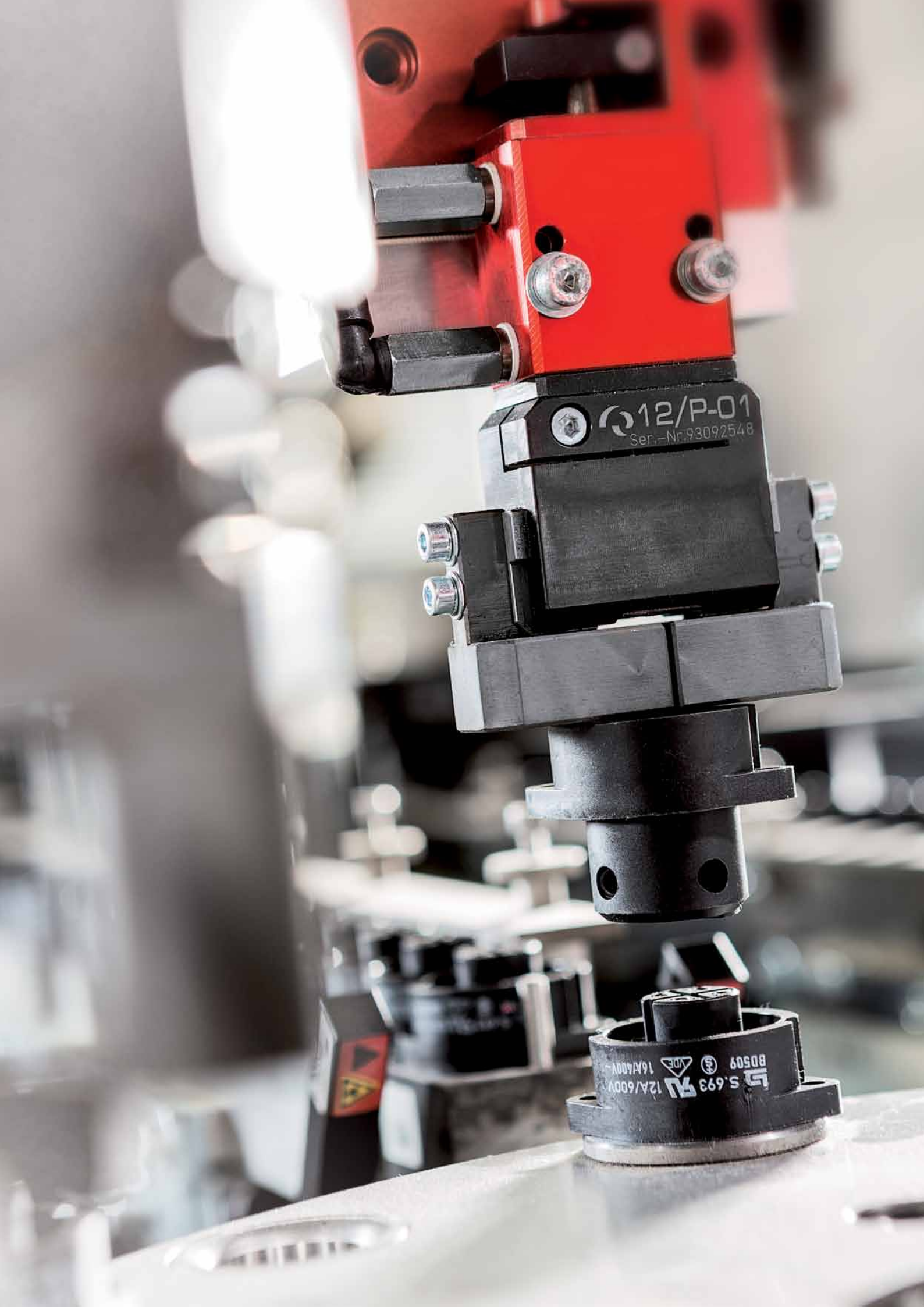
Bestell-Daten / Order Data

Polzahl Contacts	Anschlussart Termination	Kabeldurchlass Cable outlet	Bestell-Nr. Ordering-No.
3+PE	schraubklemm screw clamp	10–12 mm	99 0209 215 04
6+PE	löten solder	10–12 mm	99 0213 215 07
6+PE	schraubklemm screw clamp	10–12 mm	99 0217 215 07
6+PE	crimpen crimp	10–12 mm	99 0201 215 07

Polzahl Contacts	Anschlussart Termination	Kabeldurchlass Cable outlet	Bestell-Nr. Ordering-No.
3+PE	schraubklemm screw clamp	10–12 mm	99 4221 215 04
6+PE	löten solder	10–12 mm	99 4225 215 07
6+PE	schraubklemm screw clamp	10–12 mm	99 4217 215 07
6+PE	crimpen crimp	10–12 mm	99 4201 215 07

Technische Daten / Specifications

Polzahl	3+PE	6+PE	6+PE	6+PE	Number of contacts
Steckverbinder Verriegelung	schrauben/screw				Connector locking system
Anschlussart	schraubklemm/screw clamp	löten/solder	schraubklemm/screw clamp	crimpen/crimp	Termination
Anschlussquerschnitt	0,5 mm <sup>2</sup> –2,5 mm <sup>2</sup> (AWG 20–AWG 14)	max. 0,75 mm <sup>2</sup> (max. AWG 20)	0,34 mm <sup>2</sup> –1,5 mm <sup>2</sup> (AWG 22–AWG 16)	0,14 mm <sup>2</sup> –1,5 mm <sup>2</sup> (AWG 26–AWG 16)	Wire gauge
Kabeldurchlass	10–12 mm				Cable outlet
Schutzart	IP67				Degree of protection
Mechanische Lebensdauer	> 500 Steckzyklen / > 500 mating cycles				Mechanical operation
Obere Grenztemperatur	+ 100 °C				Upper temperature
Untere Grenztemperatur	– 40 °C				Lower temperature
Bemessungsspannung	400 V (600 V UL)	250 V		250 V	Rated voltage
Bemessungs-Stoßspannung	6000 V	4000 V		4000 V	Rated impulse voltage
Verschmutzungsgrad	3				Pollution degree
Überspannungskategorie	III				Overvoltage categorie
Isolierstoffgruppe	III				Material group
Bemessungsstrom (40°C)	16 A (12 A UL)	10 A (8 A UL)		10 A (8 A UL)	Rated current (40 °C)
Durchgangswiderstand	≤ 5 mΩ				Contact resistance
Material Kontakt	CuZn (Messing/brass)			—	Material of contact
Kontaktoberfläche	Ag (Silber/silver)				Contact plating
Material Kontaktkörper	PBT				Material of contact body
Material Gehäuse	PBT				Material of housing



12/P-01  
Ser.-Nr.93092548

S.693 12A/600V  
16A/400V  
B0509

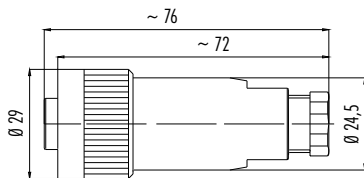
**Kabeldose, PG 9**  
Female cable connector, PG 9

Abbildung / Figure



Crimpkontakte siehe Seite 323  
Crimp contacts see page 323

Maßzeichnung / Drawing



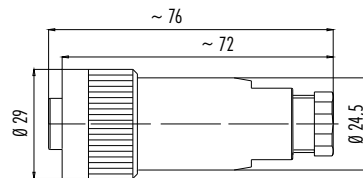
**Kabeldose, PG 9**  
Female cable connector, PG 9

Abbildung / Figure



Crimpkontakte siehe Seite 323  
Crimp contacts see page 323

Maßzeichnung / Drawing



Bestell-Daten / Order Data

Polzahl Contacts	Anschlussart Termination	Kabeldurchlass Cable outlet	Bestell-Nr. Ordering-No.
3+PE	schraubklemm screw clamp	6–9,5 mm	99 0210 00 04
6+PE	löten solder	6–9,5 mm	99 0214 00 07
6+PE	schraubklemm screw clamp	6–8 mm	99 0218 00 07
6+PE	crimpen crimp	6–8 mm	99 0202 00 07

Polzahl Contacts	Anschlussart Termination	Kabeldurchlass Cable outlet	Bestell-Nr. Ordering-No.
3+PE	schraubklemm screw clamp	6–9,5 mm	99 4222 00 04
6+PE	löten solder	6–9,5 mm	99 4226 00 07
6+PE	schraubklemm screw clamp	6–8 mm	99 4218 00 07
6+PE	crimpen crimp	6–8 mm	99 4202 00 07

Technische Daten / Specifications

Polzahl	3+PE	6+PE	6+PE	6+PE	Number of contacts
Steckverbinder Verriegelung	schrauben/screw				Connector locking system
Anschlussart	schraubklemm/screw clamp	löten/solder	schraubklemm/screw clamp	crimpen/crimp	Termination
Anschlussquerschnitt	0,5 mm <sup>2</sup> –2,5 mm <sup>2</sup> (AWG 20–AWG 14)	max. 0,75 mm <sup>2</sup> (max. AWG 20)	0,34 mm <sup>2</sup> –1,5 mm <sup>2</sup> (AWG 22–AWG 16)	0,14 mm <sup>2</sup> –1,5 mm <sup>2</sup> (AWG 26–AWG 16)	Wire gauge
Kabeldurchlass	6–8 mm, 6–9,5 mm				Cable outlet
Schutzart	IP67 <sup>1)</sup>				Degree of protection
Mechanische Lebensdauer	> 500 Steckzyklen / > 500 mating cycles				Mechanical operation
Obere Grenztemperatur	+ 100 °C				Upper temperature
Untere Grenztemperatur	– 40 °C				Lower temperature
Bemessungsspannung	400 V (600 V UL)	250 V			Rated voltage
Bemessungs-Stoßspannung	6000 V	4000 V			Rated impulse voltage
Verschmutzungsgrad	3				Pollution degree
Überspannungskategorie	III				Overvoltage categorie
Isolierstoffgruppe	III				Material group
Bemessungsstrom (40 °C)	16 A (12 A UL)	10 A (8 A UL)			Rated current (40 °C)
Durchgangswiderstand	≤ 5 mΩ				Contact resistance
Material Kontakt	CuSn (Bronze/bronze)			—	Material of contact
Kontaktoberfläche	Ag (Silber/silver)				Contact plating
Material Kontaktkörper	PBT				Material of contact body
Material Gehäuse	PBT				Material of housing

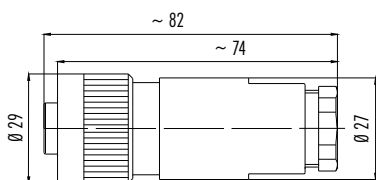
**Kabeldose, PG 11**  
Female cable connector, PG 11

Abbildung / Figure



Crimpkontakte siehe Seite 323  
Crimp contacts see page 323

Maßzeichnung / Drawing



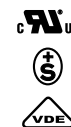
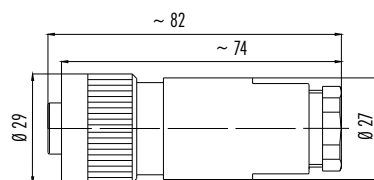
**Kabeldose, PG 11**  
Female cable connector, PG 11

Abbildung / Figure



Crimpkontakte siehe Seite 323  
Crimp contacts see page 323

Maßzeichnung / Drawing



Bestell-Daten / Order Data

Polzahl Contacts	Anschlussart Termination	Kabeldurchlass Cable outlet	Bestell-Nr. Ordering-No.
3+PE	schraubklemm screw clamp	8–10 mm	99 0210 110 04
6+PE	löten solder	8–10 mm	99 0214 110 07
6+PE	schraubklemm screw clamp	8–10 mm	99 0218 110 07
6+PE	crimpen crimp	8–10 mm	99 0202 110 07

Polzahl Contacts	Anschlussart Termination	Kabeldurchlass Cable outlet	Bestell-Nr. Ordering-No.
3+PE	schraubklemm screw clamp	8–10 mm	99 4222 110 04
6+PE	löten solder	8–10 mm	99 4226 110 07
6+PE	schraubklemm screw clamp	8–10 mm	99 4218 110 07
6+PE	crimpen crimp	8–10 mm	99 4202 110 07

Technische Daten / Specifications

Polzahl	3+PE	6+PE	6+PE	6+PE	Number of contacts
Steckverbinder Verriegelung	schrauben/screw				Connector locking system
Anschlussart	schraubklemm/screw clamp	löten/solder	schraubklemm/screw clamp	crimpen/crimp	Termination
Anschlussquerschnitt	0,5 mm <sup>2</sup> –2,5 mm <sup>2</sup> (AWG 20–AWG 14)	max. 0,75 mm <sup>2</sup> (max. AWG 20)	0,34 mm <sup>2</sup> –1,5 mm <sup>2</sup> (AWG 22–AWG 16)	0,14 mm <sup>2</sup> –1,5 mm <sup>2</sup> (AWG 26–AWG 16)	Wire gauge
Kabeldurchlass	8–10 mm				Cable outlet
Schutzart	IP67				Degree of protection
Mechanische Lebensdauer	> 500 Steckzyklen/> 500 mating cycles				Mechanical operation
Obere Grenztemperatur	+ 100 °C				Upper temperature
Untere Grenztemperatur	– 40 °C				Lower temperature
Bemessungsspannung	400 V (600 V UL)	250 V		4000 V	Rated voltage
Bemessungs-Stoßspannung	6000 V	4000 V		—	Rated impulse voltage
Verschmutzungsgrad	3				Pollution degree
Überspannungskategorie	III				Overvoltage categorie
Isolierstoffgruppe	III				Material group
Bemessungsstrom (40°C)	16 A (12 A UL)	10 A (8 A UL)		—	Rated current (40 °C)
Durchgangswiderstand	≤ 5 mΩ				Contact resistance
Material Kontakt	CuSn (Bronze/bronze)			—	Material of contact
Kontaktoberfläche	Ag (Silber/silver)				Contact plating
Material Kontaktkörper	PBT				Material of contact body
Material Gehäuse	PBT				Material of housing

692-693

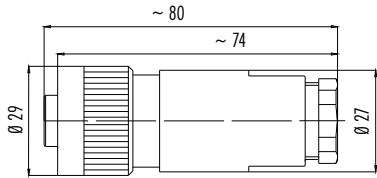
**Kabeldose, PG 13,5**  
Female cable connector, PG 13,5

Abbildung / Figure



Crimpkontakte siehe Seite 323  
Crimp contacts see page 323

Maßzeichnung / Drawing



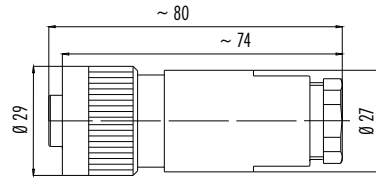
**Kabeldose, PG 13,5**  
Female cable connector, PG 13,5

Abbildung / Figure



Crimpkontakte siehe Seite 323  
Crimp contacts see page 323

Maßzeichnung / Drawing



Bestell-Daten / Order Data

Polzahl Contacts	Anschlussart Termination	Kabeldurchlass Cable outlet	Bestell-Nr. Ordering-No.
3+PE	schraubklemm screw clamp	10–12 mm	99 0210 15 04
6+PE	löten solder	10–12 mm	99 0214 15 07
6+PE	schraubklemm screw clamp	10–12 mm	99 0218 15 07
6+PE	crimpen crimp	10–12 mm	99 0202 15 07

Polzahl Contacts	Anschlussart Termination	Kabeldurchlass Cable outlet	Bestell-Nr. Ordering-No.
3+PE	schraubklemm screw clamp	10–12 mm	99 4222 14 04
6+PE	löten solder	10–12 mm	99 4226 14 07
6+PE	schraubklemm screw clamp	10–12 mm	99 4218 14 07
6+PE	crimpen crimp	10–12 mm	99 4202 14 07

Technische Daten / Specifications

Polzahl	3+PE	6+PE	6+PE	6+PE	Number of contacts
Steckverbinder Verriegelung	schrauben/screw				Connector locking system
Anschlussart	schraubklemm/screw clamp	löten/solder	schraubklemm/screw clamp	crimpen/crimp	Termination
Anschlussquerschnitt	0,5 mm <sup>2</sup> –2,5 mm <sup>2</sup> (AWG 20–AWG 14)	max. 0,75 mm <sup>2</sup> (max. AWG 20)	0,34 mm <sup>2</sup> –1,5 mm <sup>2</sup> (AWG 22–AWG 16)	0,14 mm <sup>2</sup> –1,5 mm <sup>2</sup> (AWG 26–AWG 16)	Wire gauge
Kabeldurchlass	10–12 mm				Cable outlet
Schutzart	IP67				Degree of protection
Mechanische Lebensdauer	> 500 Steckzyklen / > 500 mating cycles				Mechanical operation
Obere Grenztemperatur	+ 100 °C				Upper temperature
Untere Grenztemperatur	– 40 °C				Lower temperature
Bemessungsspannung	400 V (600 V UL)	250 V			Rated voltage
Bemessungs-Stoßspannung	6000 V	4000 V			Rated impulse voltage
Verschmutzungsgrad	3				Pollution degree
Überspannungskategorie	III				Overvoltage categorie
Isolierstoffgruppe	III				Material group
Bemessungsstrom (40 °C)	16 A (12 A UL)	10 A (8 A UL)			Rated current (40 °C)
Durchgangswiderstand	≤ 5 mΩ				Contact resistance
Material Kontakt	CuSn (Bronze/bronze)			—	Material of contact
Kontaktoberfläche	Ag (Silber/silver)				Contact plating
Material Kontaktkörper	PBT				Material of contact body
Material Gehäuse	PBT				Material of housing

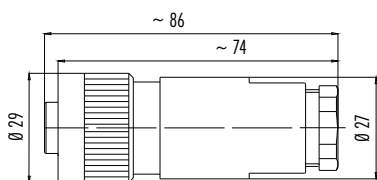
**Kabeldose, PG 16**  
Female cable connector, PG 16

Abbildung / Figure



Crimpkontakte siehe Seite 323  
Crimp contacts see page 323

Maßzeichnung / Drawing



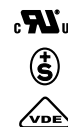
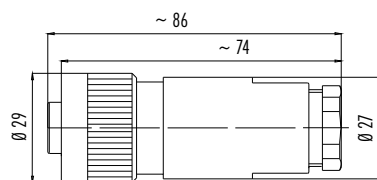
**Kabeldose, PG 16**  
Female cable connector, PG 16

Abbildung / Figure



Crimpkontakte siehe Seite 323  
Crimp contacts see page 323

Maßzeichnung / Drawing



Bestell-Daten / Order Data

Polzahl Contacts	Anschlussart Termination	Kabeldurchlass Cable outlet	Bestell-Nr. Ordering-No.
3+PE	schraubklemm screw clamp	12–14 mm	99 0210 160 04
6+PE	löten solder	12–14 mm	99 0214 160 07
6+PE	schraubklemm screw clamp	12–14 mm	99 0218 160 07
6+PE	crimpen crimp	12–14 mm	99 0202 160 07

Polzahl Contacts	Anschlussart Termination	Kabeldurchlass Cable outlet	Bestell-Nr. Ordering-No.
3+PE	schraubklemm screw clamp	12–14 mm	99 4222 160 04
6+PE	löten solder	12–14 mm	99 4226 160 07
6+PE	schraubklemm screw clamp	12–14 mm	99 4218 160 07
6+PE	crimpen crimp	12–14 mm	99 4202 160 07

Technische Daten / Specifications

Polzahl	3+PE	6+PE	6+PE	6+PE	Number of contacts
Steckverbinder Verriegelung	schrauben/screw				Connector locking system
Anschlussart	schraubklemm/screw clamp	löten/solder	schraubklemm/screw clamp	crimpen/crimp	Termination
Anschlussquerschnitt	0,5 mm <sup>2</sup> –2,5 mm <sup>2</sup> (AWG 20–AWG 14)	max. 0,75 mm <sup>2</sup> (max. AWG 20)	0,34 mm <sup>2</sup> –1,5 mm <sup>2</sup> (AWG 22–AWG 16)	0,14 mm <sup>2</sup> –1,5 mm <sup>2</sup> (AWG 26–AWG 16)	Wire gauge
Kabeldurchlass	12–14 mm				Cable outlet
Schutzart	IP67				Degree of protection
Mechanische Lebensdauer	> 500 Steckzyklen/> 500 mating cycles				Mechanical operation
Obere Grenztemperatur	+ 100 °C				Upper temperature
Untere Grenztemperatur	– 40 °C				Lower temperature
Bemessungsspannung	400 V (600 V UL)	250 V		4000 V	Rated voltage
Bemessungs-Stoßspannung	6000 V	4000 V		—	Rated impulse voltage
Verschmutzungsgrad	3				Pollution degree
Überspannungskategorie	III				Overvoltage categorie
Isolierstoffgruppe	III				Material group
Bemessungsstrom (40°C)	16 A (12 A UL)	10 A (8 A UL)		—	Rated current (40 °C)
Durchgangswiderstand	≤ 5 mΩ				Contact resistance
Material Kontakt	CuSn (Bronze/bronze)			—	Material of contact
Kontaktoberfläche	Ag (Silber/silver)				Contact plating
Material Kontaktkörper	PBT				Material of contact body
Material Gehäuse	PBT				Material of housing

692-693

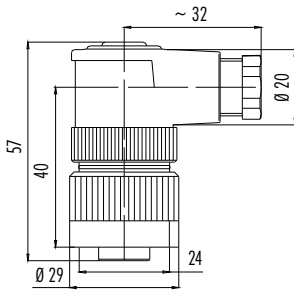
**Winkeldose, PG 9**  
Female angled connector, PG 9

Abbildung / Figure



Crimpkontakte siehe Seite 323  
Crimp contacts see page 323

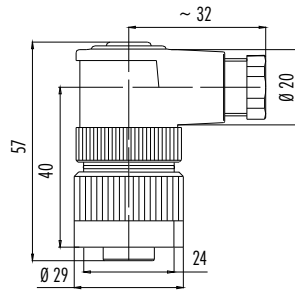
Maßzeichnung / Drawing



**Winkeldose, PG 9**  
Female angled connector, PG 9

Crimpkontakte siehe Seite 323  
Crimp contacts see page 323

Maßzeichnung / Drawing



Bestell-Daten / Order Data

Polzahl Contacts	Anschlussart Termination	Kabeldurchlass Cable outlet	Bestell-Nr. Ordering-No.
3+PE	schraubklemm screw clamp	6–8 mm	99 0210 70 04
6+PE	löten solder	6–8 mm	99 0214 70 07
6+PE	schraubklemm screw clamp	6–8 mm	99 0218 70 07
6+PE	crimpen crimp	6–8 mm	99 0202 70 07

Polzahl Contacts	Anschlussart Termination	Kabeldurchlass Cable outlet	Bestell-Nr. Ordering-No.
3+PE	schraubklemm screw clamp	6–8 mm	99 4222 70 04
6+PE	löten solder	6–8 mm	99 4226 70 07
6+PE	schraubklemm screw clamp	6–8 mm	99 4218 70 07
6+PE	crimpen crimp	6–8 mm	99 4202 70 07

Technische Daten / Specifications

Polzahl	3+PE	6+PE	6+PE	6+PE	Number of contacts
Steckverbinder Verriegelung	schrauben/screw				Connector locking system
Anschlussart	schraubklemm/screw clamp	löten/solder	schraubklemm/screw clamp	crimpen/crimp	Termination
Anschlussquerschnitt	0,5 mm <sup>2</sup> –2,5 mm <sup>2</sup> (AWG 20–AWG 14)	max. 0,75 mm <sup>2</sup> (max. AWG 20)	0,34 mm <sup>2</sup> –1,5 mm <sup>2</sup> (AWG 22–AWG 16)	0,14 mm <sup>2</sup> –1,5 mm <sup>2</sup> (AWG 26–AWG 16)	Wire gauge
Kabeldurchlass	6–8 mm				Cable outlet
Schutzart	IP67 <sup>1)</sup>				Degree of protection
Mechanische Lebensdauer	> 500 Steckzyklen / > 500 mating cycles				Mechanical operation
Obere Grenztemperatur	+ 100 °C				Upper temperature
Untere Grenztemperatur	– 40 °C				Lower temperature
Bemessungsspannung	400 V (600 V UL)	250 V		250 V	Rated voltage
Bemessungs-Stoßspannung	6000 V	4000 V		4000 V	Rated impulse voltage
Verschmutzungsgrad	3				Pollution degree
Überspannungskategorie	III				Overvoltage categorie
Isolierstoffgruppe	III				Material group
Bemessungsstrom (40 °C)	16 A (12 A UL)	10 A (8 A UL)		10 A (8 A UL)	Rated current (40 °C)
Durchgangswiderstand	≤ 5 mΩ				Contact resistance
Material Kontakt	CuSn (Bronze/bronze)			—	Material of contact
Kontaktoberfläche	Ag (Silber/silver)				Contact plating
Material Kontaktkörper	PBT				Material of contact body
Material Gehäuse	PBT				Material of housing

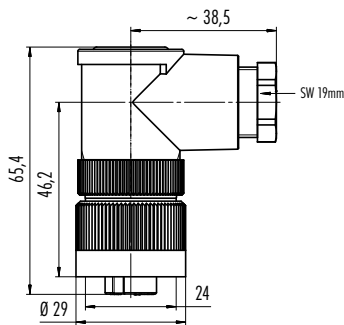
**Winkeldose, PG 11**  
Female angled connector, PG 11

Abbildung / Figure



Crimpkontakte siehe Seite 323  
Crimp contacts see page 323

Maßzeichnung / Drawing



Bestell-Daten / Order Data

Polzahl Contacts	Anschlussart Termination	Kabeldurchlass Cable outlet	Bestell-Nr. Ordering-No.
3+PE	schraubklemm screw clamp	8–10 mm	99 0210 210 04
6+PE	löten solder	8–10 mm	99 0214 210 07
6+PE	schraubklemm screw clamp	8–10 mm	99 0218 210 07
6+PE	crimpen crimp	8–10 mm	99 0202 210 07

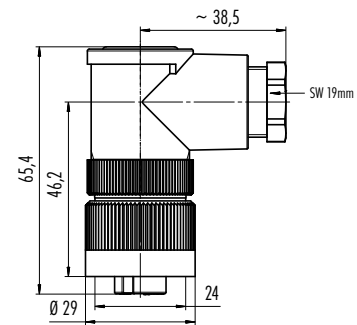
**Winkeldose, PG 11**  
Female angled connector, PG 11

Abbildung / Figure



Crimpkontakte siehe Seite 323  
Crimp contacts see page 323

Maßzeichnung / Drawing



Bestell-Daten / Order Data

Polzahl Contacts	Anschlussart Termination	Kabeldurchlass Cable outlet	Bestell-Nr. Ordering-No.
3+PE	schraubklemm screw clamp	8–10 mm	99 4222 210 04
6+PE	löten solder	8–10 mm	99 4226 210 07
6+PE	schraubklemm screw clamp	8–10 mm	99 4218 210 07
6+PE	crimpen crimp	8–10 mm	99 4202 210 07

Technische Daten / Specifications

Polzahl	3+PE	6+PE	6+PE	6+PE	Number of contacts
Steckverbinder Verriegelung	schrauben/screw				Connector locking system
Anschlussart	schraubklemm/screw clamp	löten/solder	schraubklemm/screw clamp	crimpen/crimp	Termination
Anschlussquerschnitt	0,5 mm <sup>2</sup> –2,5 mm <sup>2</sup> (AWG 20–AWG 14)	max. 0,75 mm <sup>2</sup> (max. AWG 20)	0,34 mm <sup>2</sup> –1,5 mm <sup>2</sup> (AWG 22–AWG 16)	0,14 mm <sup>2</sup> –1,5 mm <sup>2</sup> (AWG 26–AWG 16)	Wire gauge
Kabeldurchlass	8–10 mm				Cable outlet
Schutzart	IP67				Degree of protection
Mechanische Lebensdauer	> 500 Steckzyklen/> 500 mating cycles				Mechanical operation
Obere Grenztemperatur	+ 100 °C				Upper temperature
Untere Grenztemperatur	– 40 °C				Lower temperature
Bemessungsspannung	400 V (600 V UL)	250 V		4000 V	Rated voltage
Bemessungs-Stoßspannung	6000 V	4000 V		—	Rated impulse voltage
Verschmutzungsgrad	3				Pollution degree
Überspannungskategorie	III				Overvoltage categorie
Isolierstoffgruppe	III				Material group
Bemessungsstrom (40°C)	16 A (12 A UL)	10 A (8 A UL)		—	Rated current (40 °C)
Durchgangswiderstand	≤ 5 mΩ				Contact resistance
Material Kontakt	CuSn (Bronze/bronze)			—	Material of contact
Kontaktoberfläche	Ag (Silber/silver)				Contact plating
Material Kontaktkörper	PBT				Material of contact body
Material Gehäuse	PBT				Material of housing

692-693



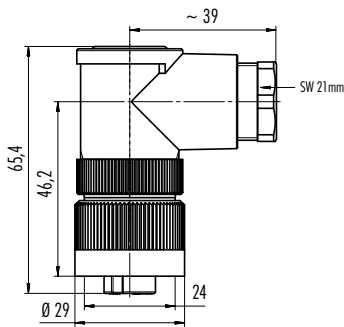
**Winkeldose, PG 13,5**  
Female angled connector, PG 13,5

Abbildung / Figure



Crimpkontakte siehe Seite 323  
Crimp contacts see page 323

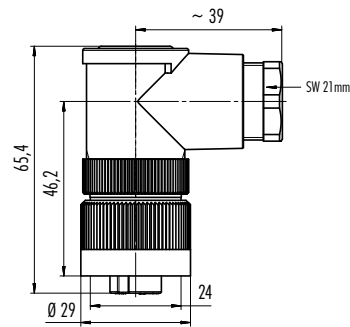
Maßzeichnung / Drawing



**Winkeldose, PG 13,5**  
Female angled connector, PG 13,5

Crimpkontakte siehe Seite 323  
Crimp contacts see page 323

Maßzeichnung / Drawing



Bestell-Daten / Order Data

Polzahl Contacts	Anschlussart Termination	Kabeldurchlass Cable outlet	Bestell-Nr. Ordering-No.
3+PE	schraubklemm screw clamp	10–12 mm	99 0210 215 04
6+PE	löten solder	10–12 mm	99 0214 215 07
6+PE	schraubklemm screw clamp	10–12 mm	99 0218 215 07
6+PE	crimpen crimp	10–12 mm	99 0202 215 07

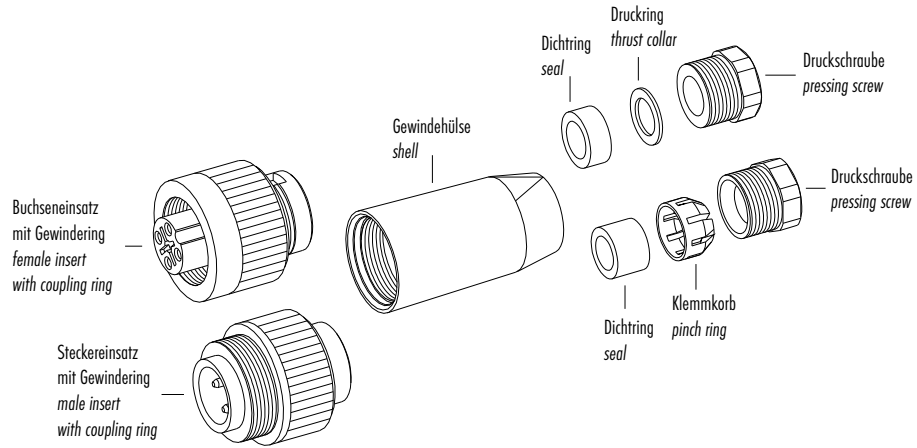
Polzahl Contacts	Anschlussart Termination	Kabeldurchlass Cable outlet	Bestell-Nr. Ordering-No.
3+PE	schraubklemm screw clamp	10–12 mm	99 4222 215 04
6+PE	löten solder	10–12 mm	99 4226 215 07
6+PE	schraubklemm screw clamp	10–12 mm	99 4218 215 07
6+PE	crimpen crimp	10–12 mm	99 4202 215 07

Technische Daten / Specifications

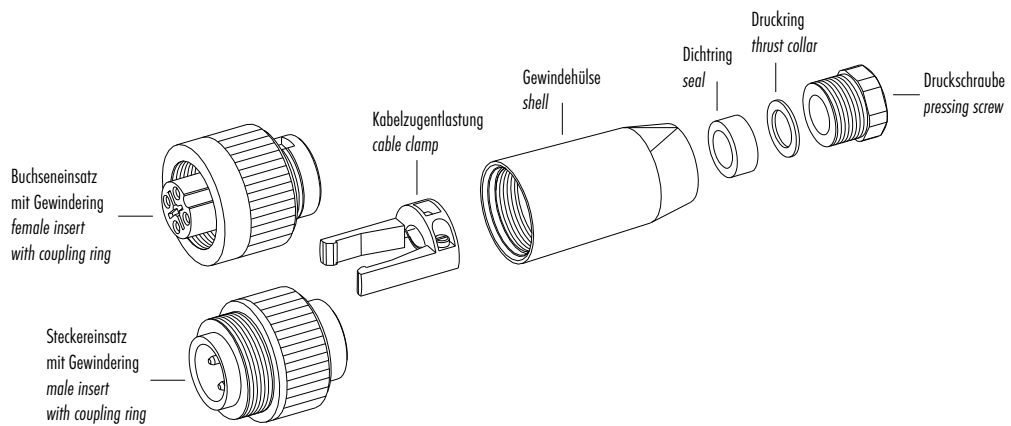
Polzahl	3+PE	6+PE	6+PE	6+PE	Number of contacts
Steckverbinder Verriegelung	schrauben/screw				Connector locking system
Anschlussart	schraubklemm/screw clamp	löten/solder	schraubklemm/screw clamp	crimpen/crimp	Termination
Anschlussquerschnitt	0,5 mm <sup>2</sup> –2,5 mm <sup>2</sup> (AWG 20–AWG 14)	max. 0,75 mm <sup>2</sup> (max. AWG 20)	0,34 mm <sup>2</sup> –1,5 mm <sup>2</sup> (AWG 22–AWG 16)	0,14 mm <sup>2</sup> –1,5 mm <sup>2</sup> (AWG 26–AWG 16)	Wire gauge
Kabeldurchlass	10–12 mm				Cable outlet
Schutzart	IP67				Degree of protection
Mechanische Lebensdauer	> 500 Steckzyklen / > 500 mating cycles				Mechanical operation
Obere Grenztemperatur	+ 100 °C				Upper temperature
Untere Grenztemperatur	– 40 °C				Lower temperature
Bemessungsspannung	400 V (600 V UL)	250 V			Rated voltage
Bemessungs-Stoßspannung	6000 V	4000 V			Rated impulse voltage
Verschmutzungsgrad	3				Pollution degree
Überspannungskategorie	III				Overvoltage categorie
Isolierstoffgruppe	III				Material group
Bemessungsstrom (40 °C)	16 A (12 A UL)	10 A (8 A UL)			Rated current (40 °C)
Durchgangswiderstand	≤ 5 mΩ				Contact resistance
Material Kontakt	CuSn (Bronze/bronze)			—	Material of contact
Kontaktoberfläche	Ag (Silber/silver)				Contact plating
Material Kontaktkörper	PBT				Material of contact body
Material Gehäuse	PBT				Material of housing

Einzelteildarstellung  
Component part drawing

Kabelsteckverbinder  
Cable connectors

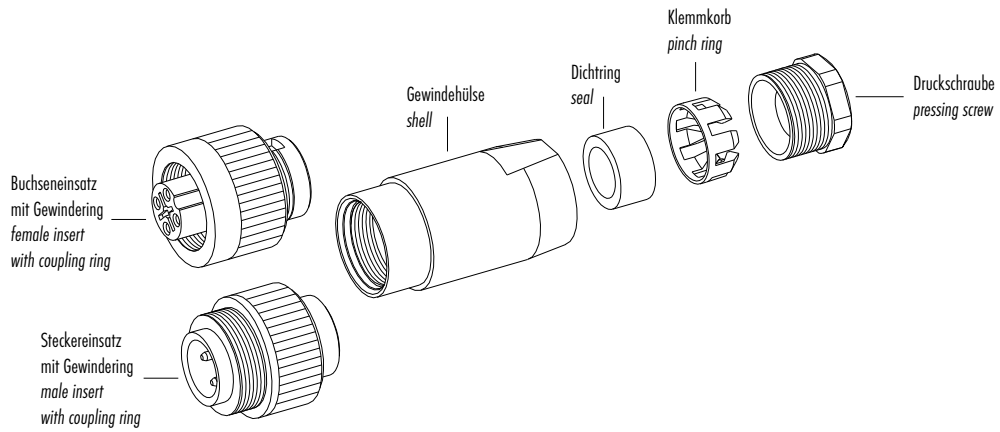


Kabelsteckverbinder mit Kabelzugentlastung PG 9 Version UL, VDE, SEV (schrauben 3+PE, löten)  
Cable connectors with cable clamp PG 9 version UL, VDE, SEV (screw 3+PE, solder)

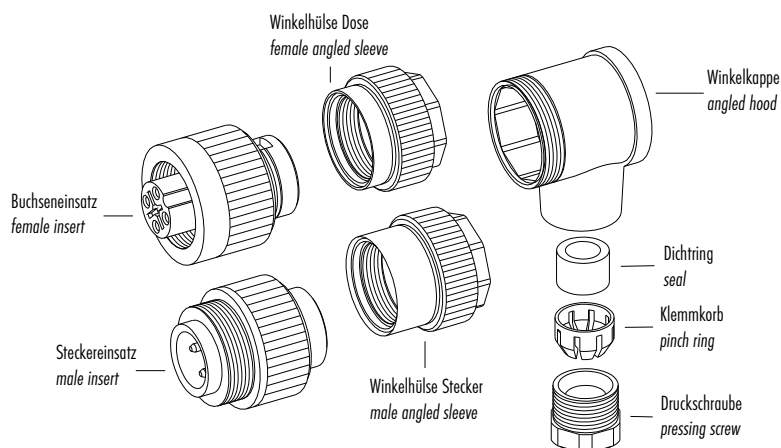


Einzelteildarstellung  
Component part drawing

Kabelsteckverbinder mit Klemmkorb PG 11, PG 13,5, PG 16 Version  
Cable connectors with pinch ring PG11, PG 13,5, PG 16 version

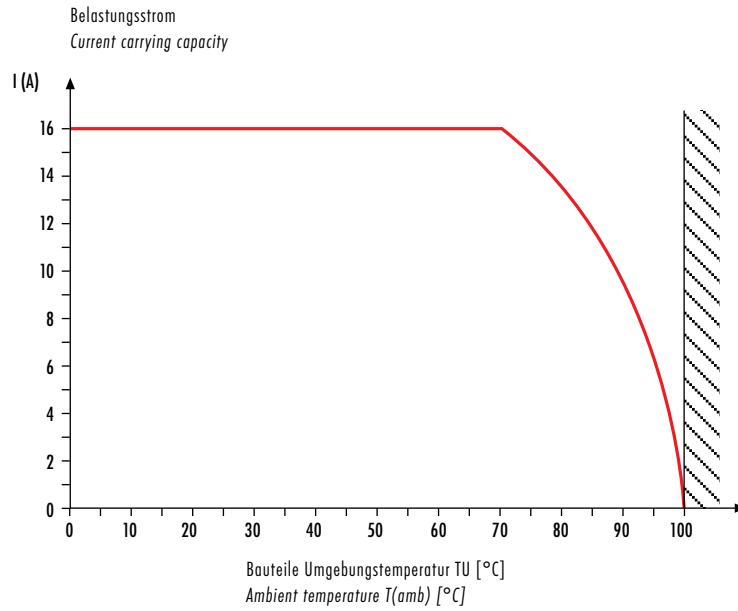


Winkelsteckverbinder  
Angled connectors

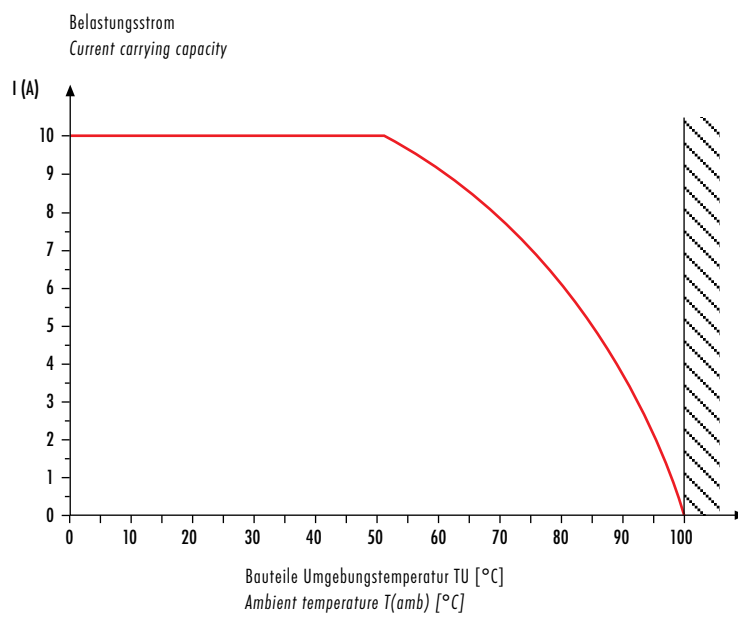


**Kennlinien**  
Ratings

Strombelastbarkeitskurve 3+PE  
Derating curve 3+PE



Strombelastbarkeitskurve 6+PE  
Derating curve 6+PE



692-693

**Kabelstecker**  
Male cable connector

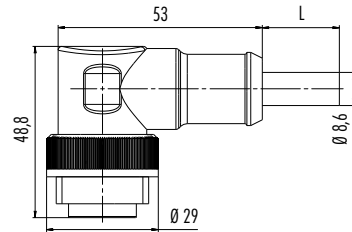
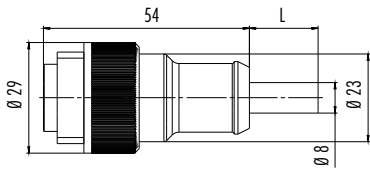
Abbildung / Figure



**Winkelstecker**  
Male angled connector



Maßzeichnung / Drawing



Bestell-Daten / Order Data

Polzahl Contacts	Kabelmantel Cable jacket	Kabellänge Cable length	Bestell-Nr. Ordering-No.
3+PE	PVC	2 m	79 0231 20 04
6+PE	PVC	2 m	79 0235 20 07

Polzahl Contacts	Kabelmantel Cable jacket	Kabellänge Cable length	Bestell-Nr. Ordering-No.
3+PE	PVC	2 m	79 0233 20 04
6+PE	PVC	2 m	79 0237 20 07

Technische Daten / Specifications

Polzahl	3+PE	6+PE	Number of contacts
Steckverbinder Verriegelung	schrauben/screw		Connector locking system
Anschlussart	crimpen, am Kabel angespritzt/crimp, moulded		Termination
Anschlussquerschnitt	1,5 mm <sup>2</sup> (AWG 16)	0,75 mm <sup>2</sup> (AWG 20)	Wire gauge
Kabeldurchlass	—		Cable outlet
Schutzart	IP67		Degree of protection
Mechanische Lebensdauer	> 500 Steckzyklen/> 500 mating cycles		Mechanical operation
Obere Grenztemperatur	+ 80 °C		Upper temperature
Untere Grenztemperatur	- 25 °C		Lower temperature
Bemessungsspannung	400 V	250 V	Rated voltage
Bemessungs-Stoßspannung	6000 V	4000 V	Rated impulse voltage
Verschmutzungsgrad	3		Pollution degree
Überspannungskategorie	III		Overvoltage categorie
Isolierstoffgruppe	III		Material group
Bemessungsstrom (40°C)	16 A	8 A	Rated current (40 °C)
Durchgangswiderstand	≤ 5 mΩ		Contact resistance
Material Kontakt	CuZn (Messing/brass)		Material of contact
Kontaktoberfläche	Ag (Silber/silver)		Contact plating
Material Kontaktkörper	PA 12		Material of contact body
Material Gehäuse	PUR		Material of housing

**Kabeldose**  
Female cable connector

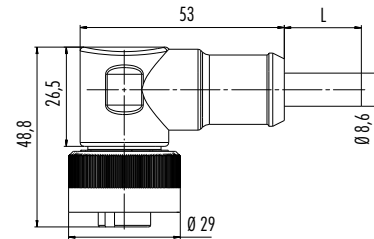
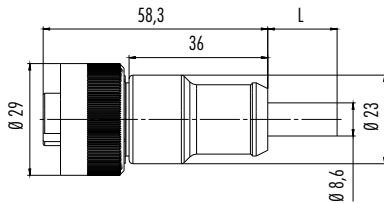
Abbildung / Figure



**Winkeldose**  
Female angled connector



Maßzeichnung / Drawing



Bestell-Daten / Order Data

Polzahl Contacts	Kabelmantel Cable jacket	Kabellänge Cable length	Bestell-Nr. Ordering-No.
3+PE	PVC	2 m	79 0232 20 04
6+PE	PVC	2 m	79 0236 20 07

Polzahl Contacts	Kabelmantel Cable jacket	Kabellänge Cable length	Bestell-Nr. Ordering-No.
3+PE	PVC	2 m	79 0234 20 04
6+PE	PVC	2 m	79 0238 20 07

Technische Daten / Specifications

Polzahl	3+PE	6+PE	Number of contacts
Steckverbinder Verriegelung	schrauben/screw		Connector locking system
Anschlussart	crimpen, am Kabel angespritzt/crimp, moulded		Termination
Anschlussquerschnitt	1,5 mm <sup>2</sup> (AWG 16)	0,75 mm <sup>2</sup> (AWG 20)	Wire gauge
Kabeldurchlass	—		Cable outlet
Schutzart	IP67		Degree of protection
Mechanische Lebensdauer	> 500 Steckzyklen/> 500 mating cycles		Mechanical operation
Obere Grenztemperatur	+ 80 °C		Upper temperature
Untere Grenztemperatur	- 25 °C		Lower temperature
Bemessungsspannung	400 V	250 V	Rated voltage
Bemessungs-Stoßspannung	6000 V	4000 V	Rated impulse voltage
Verschmutzungsgrad	3		Pollution degree
Überspannungskategorie	III		Overvoltage categorie
Isolierstoffgruppe	III		Material group
Bemessungsstrom (40°C)	16 A	8 A	Rated current (40 °C)
Durchgangswiderstand	≤ 5 mΩ		Contact resistance
Material Kontakt	CuSn (Bronze/bronze)		Material of contact
Kontaktoberfläche	Ag (Silber/silver)		Contact plating
Material Kontaktkörper	PA 12		Material of contact body
Material Gehäuse	PUR		Material of housing

692-693

Technische Daten  
SpecificationsStandard Kabel  
Standard cable

Polzahl	4	7	Number of contacts
Querschnitt mm <sup>2</sup> <sup>1)</sup>	4 x 1,5 mm <sup>2</sup> (AWG 16)	7 x 0,75 mm <sup>2</sup> (AWG 20)	Wire gauge mm <sup>2</sup> <sup>1)</sup>
Material Mantel	PVC (schwarz/black)		Material jacket
Isolation Litze	PVC (schwarz, grün/gelb/black, green/yellow)		Insulation wire
Litzenaufbau (mm)	28 x 0,25	24 x 0,20	Design of wire (mm)
Kabelmantel (mm)	8,6	9,7	Cable jacket (mm)
Leiterwiderstand	—		Resistance of wire
Temperaturbereich (Kabel bewegt)	- 5 °C /+ 80 °C		Temperature range (cable in move)
Temperaturbereich (Kabel fest)	- 20 °C /+ 80 °C		Temperature range (cable not in move)
Biegeradius (Kabel bewegt)	60 mm		Bending radius (cable in move)
Biegeradius (Kabel fest)	120 mm		Bending radius (cable not in move)
Zulassung	UL, CSA		Approval





**Flanschstecker 3+PE, Schraubklemmanschluss**  
Male panel mount connector 3+PE, screw clamp termination

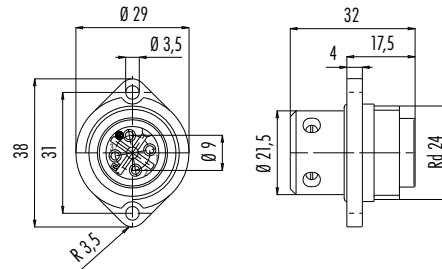
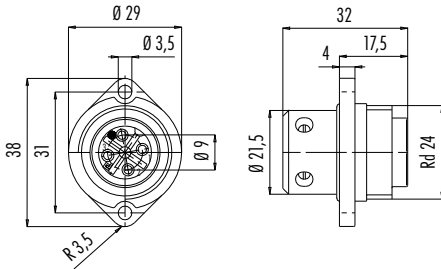
Abbildung / Figure



**Flanschstecker 3+PE, Schraubklemmanschluss**  
Male panel mount connector 3+PE, screw clamp termination



Maßzeichnung / Drawing



Bestell-Daten / Order Data

Polzahl Contacts	Anschlussart Termination	Bestell-Nr. Ordering-No.
3+PE	schraubklemm screw clamp	09 0211 00 04

Polzahl Contacts	Anschlussart Termination	Bestell-Nr. Ordering-No.
3+PE	schraubklemm screw clamp	09 4223 00 04

Technische Daten / Specifications

Polzahl	3+PE	Number of contacts
Steckverbinder Verriegelung	Schrauben/screw	Connector locking system
Anschlussart	Schraubklemm/screw clamp	Termination
Anschlussquerschnitt	0,5 mm <sup>2</sup> – 2,5 mm <sup>2</sup> (AWG 20 – AWG 14)	Wire gauge
Kabeldurchlass	—	Cable outlet
Schutzart	IP67	Degree of protection
Mechanische Lebensdauer	> 500 Steckzyklen / > 500 mating cycles	Mechanical operation
Obere Grenztemperatur	+ 100 °C	Upper temperature
Untere Grenztemperatur	- 40 °C	Lower temperature
Bemessungsspannung	400 V (600 V UL)	Rated voltage
Bemessungs-Stoßspannung	6000 V	Rated impulse voltage
Verschmutzungsgrad	3	Pollution degree
Überspannungskategorie	III	Overvoltage categorie
Isolierstoffgruppe	III	Material group
Bemessungsstrom (40 °C)	16 A (12 A UL)	Rated current (40 °C)
Durchgangswiderstand	≤ 5 mΩ	Contact resistance
Material Kontakt	CuZn (Messing/brass)	Material of contact
Kontaktoberfläche	Ag (Silber/silver)	Contact plating
Material Kontaktkörper	PBT	Material of contact body
Material Gehäuse	PA	Material of housing

**Flanschstecker 6+PE, Lötanschluss**  
Male panel mount connector 6+PE, solder termination

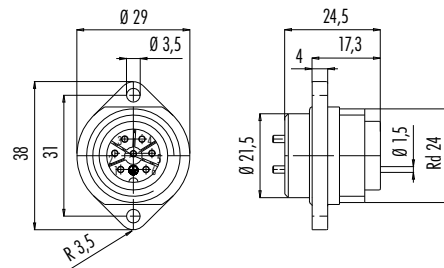
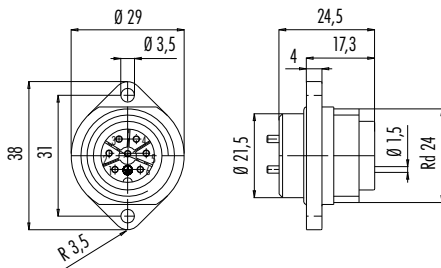
Abbildung / Figure



**Flanschstecker 6+PE, Lötanschluss**  
Male panel mount connector 6+PE, solder termination



Maßzeichnung / Drawing



Bestell-Daten / Order Data

Polzahl Contacts	Anschlussart Termination	Bestell-Nr. Ordering-No.
6+PE	löten solder	09 0215 00 07

Polzahl Contacts	Anschlussart Termination	Bestell-Nr. Ordering-No.
6+PE	löten solder	09 4227 00 07

Technische Daten / Specifications

Polzahl	6+PE	Number of contacts
Steckverbinder Verriegelung	schrauben/screw	Connector locking system
Anschlussart	löten/solder	Termination
Anschlussquerschnitt	max. 0,75 mm <sup>2</sup> (max. AWG 20)	Wire gauge
Kabeldurchlass	—	Cable outlet
Schutzart	IP67	Degree of protection
Mechanische Lebensdauer	> 500 Steckzyklen/> 500 mating cycles	Mechanical operation
Obere Grenztemperatur	+ 100 °C	Upper temperature
Untere Grenztemperatur	- 40 °C	Lower temperature
Bemessungsspannung	250 V	Rated voltage
Bemessungs-Stoßspannung	4000 V	Rated impulse voltage
Verschmutzungsgrad	3	Pollution degree
Überspannungskategorie	III	Overvoltage categorie
Isolierstoffgruppe	III	Material group
Bemessungsstrom (40°C)	10 A (8 A UL)	Rated current (40 °C)
Durchgangswiderstand	≤ 5 mΩ	Contact resistance
Material Kontakt	CuZn (Messing/brass)	Material of contact
Kontaktoberfläche	Ag (Silber/silver)	Contact plating
Material Kontaktkörper	PBT	Material of contact body
Material Gehäuse	PA	Material of housing

692-693

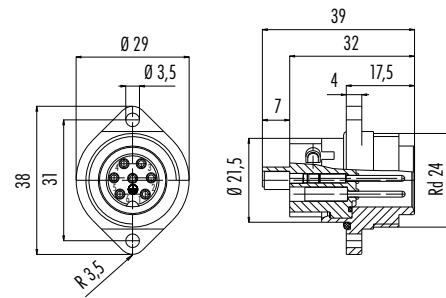
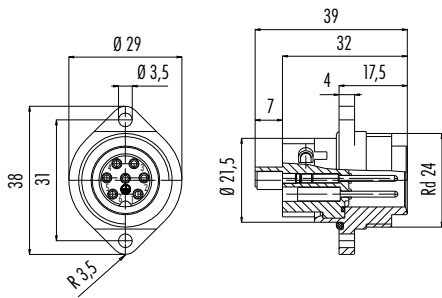
**Flanschstecker 6+PE, Schraubklemmanschluss**  
Male panel mount connector 6+PE, screw clamp termination

**Flanschstecker 6+PE, Schraubklemmanschluss**  
Male panel mount connector 6+PE, screw clamp termination

Abbildung / Figure



Maßzeichnung / Drawing



Bestell-Daten / Order Data

Polzahl Contacts	Anschlussart Termination	Bestell-Nr. Ordering-No.
6+PE	schraubklemm screw clamp	09 0219 00 07

Polzahl Contacts	Anschlussart Termination	Bestell-Nr. Ordering-No.
6+PE	schraubklemm screw clamp	09 4219 00 07

Technische Daten / Specifications

Polzahl	6+PE	Number of contacts
Steckverbinder Verriegelung	Schrauben/screw	Connector locking system
Anschlussart	Schraubklemm/screw clamp	Termination
Anschlussquerschnitt	0,34 mm <sup>2</sup> –1,5 mm <sup>2</sup> (AWG 22–AWG 16)	Wire gauge
Kabeldurchlass	—	Cable outlet
Schutzart	IP67	Degree of protection
Mechanische Lebensdauer	> 500 Steckzyklen / > 500 mating cycles	Mechanical operation
Obere Grenztemperatur	+ 100 °C	Upper temperature
Untere Grenztemperatur	– 40 °C	Lower temperature
Bemessungsspannung	250 V	Rated voltage
Bemessungs-Stoßspannung	4000 V	Rated impulse voltage
Verschmutzungsgrad	3	Pollution degree
Überspannungskategorie	III	Overvoltage categorie
Isolierstoffgruppe	III	Material group
Bemessungsstrom (40 °C)	10 A (8 A UL)	Rated current (40 °C)
Durchgangswiderstand	≤ 5 mΩ	Contact resistance
Material Kontakt	CuZn (Messing/brass)	Material of contact
Kontaktoberfläche	Ag (Silber/silver)	Contact plating
Material Kontaktkörper	PBT	Material of contact body
Material Gehäuse	PA	Material of housing

**Flanschstecker 6+PE, Crimpanschluss**  
Male panel mount connector 6+PE, crimp termination

Abbildung / Figure



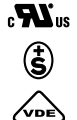
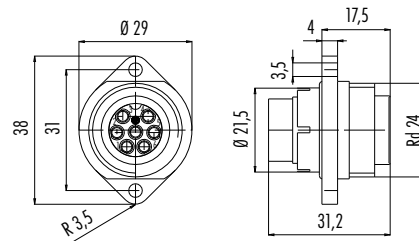
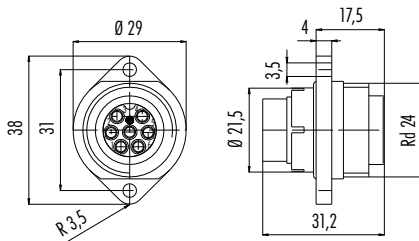
Crimpkontakte siehe Seite 323  
Crimp contacts see page 323

**Flanschstecker 6+PE, Crimpanschluss**  
Male panel mount connector 6+PE, crimp termination



Crimpkontakte siehe Seite 323  
Crimp contacts see page 323

Maßzeichnung / Drawing



Bestell-Daten / Order Data

Polzahl Contacts	Anschlussart Termination	Bestell-Nr. Ordering-No.
6+PE	crimpen crimp	09 0203 00 07

Polzahl Contacts	Anschlussart Termination	Bestell-Nr. Ordering-No.
6+PE	crimpen crimp	09 4203 00 07

Technische Daten / Specifications

Polzahl	6+PE	Number of contacts
Steckverbinder Verriegelung	schrauben/screw	Connector locking system
Anschlussart	crimpen/crimp	Termination
Anschlussquerschnitt	0,14 mm <sup>2</sup> –1,5 mm <sup>2</sup> (AWG 26–AWG 16)	Wire gauge
Kabeldurchlass	—	Cable outlet
Schutzart	IP67	Degree of protection
Mechanische Lebensdauer	> 500 Steckzyklen/> 500 mating cycles	Mechanical operation
Obere Grenztemperatur	+ 100 °C	Upper temperature
Untere Grenztemperatur	– 40 °C	Lower temperature
Bemessungsspannung	250 V	Rated voltage
Bemessungs-Stoßspannung	4000 V	Rated impulse voltage
Verschmutzungsgrad	3	Pollution degree
Überspannungskategorie	III	Overvoltage categorie
Isolierstoffgruppe	III	Material group
Bemessungsstrom (40°C)	10 A (8 A UL)	Rated current (40 °C)
Durchgangswiderstand	—	Contact resistance
Material Kontakt	—	Material of contact
Kontaktoberfläche	—	Contact plating
Material Kontaktkörper	PBT	Material of contact body
Material Gehäuse	—	Material of housing

692-693

**Flanschdose 3+PE, Schraubklemmanschluss**  
Female panel mount connector 3+PE, screw clamp termination

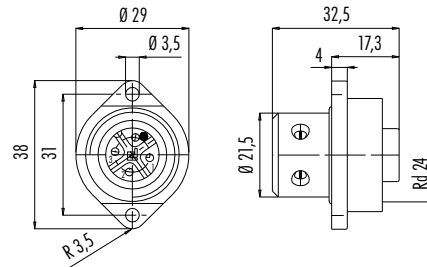
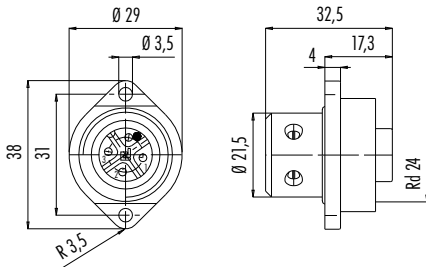
Abbildung / Figure



**Flanschdose 3+PE, Schraubklemmanschluss**  
Female panel mount connector 3+PE, screw clamp termination



Maßzeichnung / Drawing



Bestell-Daten / Order Data

Polzahl Contacts	Anschlussart Termination	Bestell-Nr. Ordering-No.
3+PE	schraubklemm screw clamp	09 0212 00 04

Polzahl Contacts	Anschlussart Termination	Bestell-Nr. Ordering-No.
3+PE	schraubklemm screw clamp	09 4224 00 04

Technische Daten / Specifications

Polzahl	3+PE	Number of contacts
Steckverbinder Verriegelung	Schrauben/screw	Connector locking system
Anschlussart	Schraubklemm/screw clamp	Termination
Anschlussquerschnitt	0,5 mm <sup>2</sup> – 2,5 mm <sup>2</sup> (AWG 20 – AWG 14)	Wire gauge
Kabeldurchlass	—	Cable outlet
Schutzart	IP67	Degree of protection
Mechanische Lebensdauer	> 500 Steckzyklen / > 500 mating cycles	Mechanical operation
Obere Grenztemperatur	+ 100 °C	Upper temperature
Untere Grenztemperatur	– 40 °C	Lower temperature
Bemessungsspannung	400 V (600 V UL)	Rated voltage
Bemessungs-Stoßspannung	6000 V	Rated impulse voltage
Verschmutzungsgrad	3	Pollution degree
Überspannungskategorie	III	Overvoltage categorie
Isolierstoffgruppe	III	Material group
Bemessungsstrom (40°C)	16 A (12 A UL)	Rated current (40 °C)
Durchgangswiderstand	≤ 3 mΩ	Contact resistance
Material Kontakt	CuSn (Bronze/bronze)	Material of contact
Kontaktoberfläche	Ag (Silber/silver)	Contact plating
Material Kontaktkörper	PBT	Material of contact body
Material Gehäuse	PA	Material of housing

**Flanschdose 6+PE, Lötanschluss**  
Female panel mount connector 6+PE, solder termination

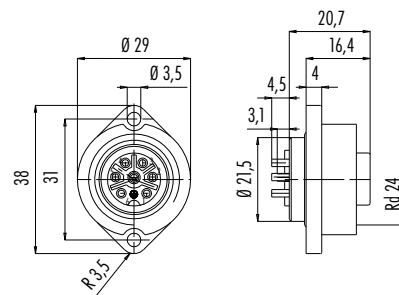
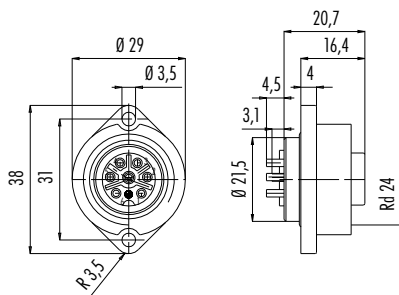
Abbildung / Figure



**Flanschdose 6+PE, Lötanschluss**  
Female panel mount connector 6+PE, solder termination



Maßzeichnung / Drawing



Bestell-Daten / Order Data

Polzahl Contacts	Anschlussart Termination	Bestell-Nr. Ordering-No.
6+PE	löten solder	09 0216 00 07

Polzahl Contacts	Anschlussart Termination	Bestell-Nr. Ordering-No.
6+PE	löten solder	09 4228 00 07

Technische Daten / Specifications

Polzahl	6+PE	Number of contacts
Steckverbinder Verriegelung	schrauben/screw	Connector locking system
Anschlussart	löten/solder	Termination
Anschlussquerschnitt	max. 0,75 mm <sup>2</sup> (max. AWG 20)	Wire gauge
Kabeldurchlass	—	Cable outlet
Schutzart	IP67	Degree of protection
Mechanische Lebensdauer	> 500 Steckzyklen/> 500 mating cycles	Mechanical operation
Obere Grenztemperatur	+ 100 °C	Upper temperature
Untere Grenztemperatur	- 40 °C	Lower temperature
Bemessungsspannung	250 V	Rated voltage
Bemessungs-Stoßspannung	4000 V	Rated impulse voltage
Verschmutzungsgrad	3	Pollution degree
Überspannungskategorie	III	Overvoltage categorie
Isolierstoffgruppe	III	Material group
Bemessungsstrom (40°C)	10 A (8 A UL)	Rated current (40 °C)
Durchgangswiderstand	≤ 5 mΩ	Contact resistance
Material Kontakt	CuSn (Bronze/bronze)	Material of contact
Kontaktoberfläche	Ag (Silber/silver)	Contact plating
Material Kontaktkörper	PBT	Material of contact body
Material Gehäuse	PA	Material of housing

692-693

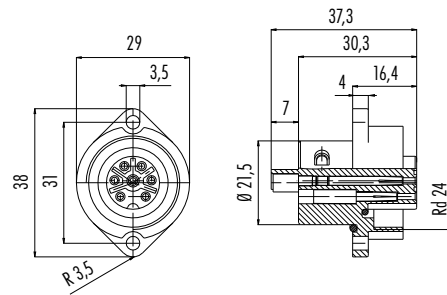
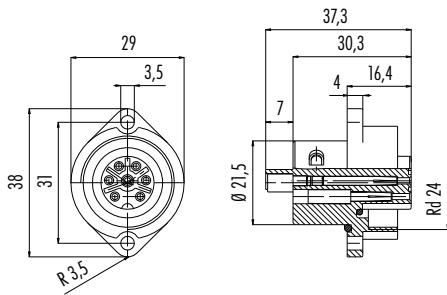
**Flanschdose 6+PE, Schraubklemmanschluss**  
Female panel mount connector 6+PE, screw clamp termination

**Flanschdose 6+PE, Schraubklemmanschluss**  
Female panel mount connector 6+PE, screw clamp termination

Abbildung / Figure



Maßzeichnung / Drawing



Bestell-Daten / Order Data

Polzahl Contacts	Anschlussart Termination	Bestell-Nr. Ordering-No.
6+PE	schraubklemm screw clamp	09 0220 00 07

Polzahl Contacts	Anschlussart Termination	Bestell-Nr. Ordering-No.
6+PE	schraubklemm screw clamp	09 4220 00 07

Technische Daten / Specifications

Polzahl	6+PE	Number of contacts
Steckverbinder Verriegelung	schrauben/screw	Connector locking system
Anschlussart	schraubklemm/screw clamp	Termination
Anschlussquerschnitt	0,34 mm <sup>2</sup> –1,5 mm <sup>2</sup> (AWG 22–AWG 16)	Wire gauge
Kabeldurchlass	—	Cable outlet
Schutzart	IP67	Degree of protection
Mechanische Lebensdauer	> 500 Steckzyklen / > 500 mating cycles	Mechanical operation
Obere Grenztemperatur	+ 100 °C	Upper temperature
Untere Grenztemperatur	– 40 °C	Lower temperature
Bemessungsspannung	250 V	Rated voltage
Bemessungs-Stoßspannung	4000 V	Rated impulse voltage
Verschmutzungsgrad	3	Pollution degree
Überspannungskategorie	III	Overvoltage categorie
Isolierstoffgruppe	III	Material group
Bemessungsstrom (40 °C)	10 A (8 A UL)	Rated current (40 °C)
Durchgangswiderstand	≤ 5 mΩ	Contact resistance
Material Kontakt	CuSn (Bronze/bronze)	Material of contact
Kontaktoberfläche	Ag (Silber/silver)	Contact plating
Material Kontaktkörper	PBT	Material of contact body
Material Gehäuse	PA	Material of housing

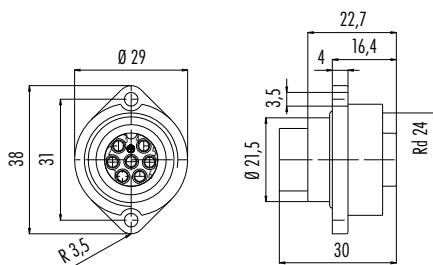
**Flanschdose 6+PE, Crimpanschluss**  
Female panel mount connector 6+PE, crimp termination

Abbildung / Figure



Crimpkontakte siehe Seite 323  
Crimp contacts see page 323

Maßzeichnung / Drawing

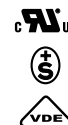
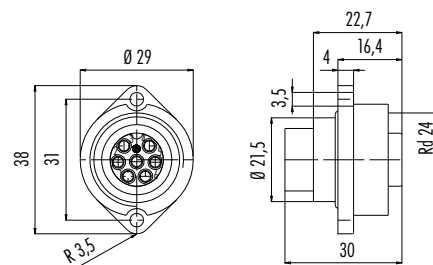


**Flanschdose 6+PE, Crimpanschluss**  
Female panel mount connector 6+PE, crimp termination



Crimpkontakte siehe Seite 323  
Crimp contacts see page 323

Maßzeichnung / Drawing



Bestell-Daten / Order Data

Polzahl Contacts	Anschlussart Termination	Bestell-Nr. Ordering-No.
6+PE	crimpen crimp	09 0204 00 07

Polzahl Contacts	Anschlussart Termination	Bestell-Nr. Ordering-No.
6+PE	crimpen crimp	09 4204 00 07

Technische Daten / Specifications

Polzahl	6+PE	Number of contacts
Steckverbinder Verriegelung	schrauben/screw	Connector locking system
Anschlussart	crimpen/crimp	Termination
Anschlussquerschnitt	0,14 mm <sup>2</sup> – 1,5 mm <sup>2</sup> (AWG 26 – AWG 16)	Wire gauge
Kabeldurchlass	—	Cable outlet
Schutzart	IP67	Degree of protection
Mechanische Lebensdauer	> 500 Steckzyklen / > 500 mating cycles	Mechanical operation
Obere Grenztemperatur	+ 100 °C	Upper temperature
Untere Grenztemperatur	– 40 °C	Lower temperature
Bemessungsspannung	250 V	Rated voltage
Bemessungs-Stoßspannung	4000 V	Rated impulse voltage
Verschmutzungsgrad	3	Pollution degree
Überspannungskategorie	III	Overvoltage categorie
Isolierstoffgruppe	III	Material group
Bemessungsstrom (40°C)	10 A (8 A UL)	Rated current (40 °C)
Durchgangswiderstand	—	Contact resistance
Material Kontakt	—	Material of contact
Kontaktoberfläche	—	Contact plating
Material Kontaktkörper	PBT	Material of contact body
Material Gehäuse	—	Material of housing

692-693

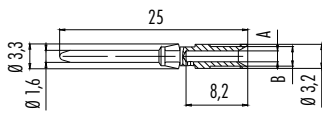


Stiftkontakt, VPE 100 Stück  
Male contact, PU 100 pieces

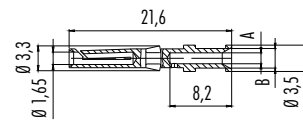
Abbildung / Figure



Maßzeichnung / Drawing



Stiftkontakt, VPE 100 Stück  
Male contact, PU 100 pieces



Bestell-Daten / Order Data

A	B	Für Leiterquerschnitt For wire gauge	AWG	Bestell-Nr. Ordering-No.
0,9	2,6	0,14 mm <sup>2</sup> – 0,34 mm <sup>2</sup>	26–22	61 0891 139
1,1	2,6	0,5 mm <sup>2</sup>	20	61 0892 139
1,45	2,6	0,75 mm <sup>2</sup> – 1,0 mm <sup>2</sup>	18	61 0893 139
1,8	3,0	1,5 mm <sup>2</sup>	16	61 0894 139

A	B	Für Leiterquerschnitt For wire gauge	AWG	Bestell-Nr. Ordering-No.
0,9	2,6	0,14 mm <sup>2</sup> – 0,34 mm <sup>2</sup>	26–22	61 0896 139
1,1	2,6	0,5 mm <sup>2</sup>	20	61 0897 139
1,45	2,6	0,75 mm <sup>2</sup> – 1,0 mm <sup>2</sup>	18	61 0898 139
1,8	3,0	1,5 mm <sup>2</sup>	16	61 0899 139

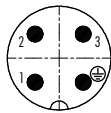
692,693

**Polbilder**  
Contact arrangements

**Stifteinsatz (Steckseite)**  
Male insert (mating side)

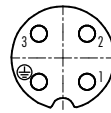
**Buchseinsatz (Steckseite)**  
Female insert (mating side)

3+PE pol  
3+PE contacts



	X	Y
1	-3,18	-3,18
2	-3,18	3,18
3	3,18	3,18
PE	3,18	-3,18

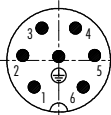
- 1
- 2
- 3
- ⊕ grün/gelb/green/yellow



	X	Y
1	3,18	-3,18
2	3,18	3,18
3	-3,18	3,18
PE	-3,18	-3,18

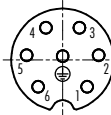
- 1
- 2
- 3
- ⊕ grün/gelb/green/yellow

6+PE pol  
6+PE contacts



	X	Y
1	-3,25	-3,54
2	-4,76	0,63
3	-2,22	4,26
4	2,22	4,26
5	4,76	0,63
6	3,25	-3,54
PE	0,00	0,50

- 1
- 2
- 3
- 4
- 5
- 6
- ⊕ grün/gelb/green/yellow



	X	Y
1	3,25	-3,54
2	4,76	0,63
3	2,22	4,26
4	-2,22	4,26
5	-4,76	0,63
6	-3,25	-3,54
PE	0,00	0,50

- 1
- 2
- 3
- 4
- 5
- 6
- ⊕ grün/gelb/green/yellow

**Montageausschnitt**  
Panel cut out

