

Product	M16 IP67 Stekker met vierkant flens, aantal polen: 7, niet afschermbaar, krimpen (krimpcontacten dienen afzonderlijk te worden besteld), IP67, UL
Area	M16 IP67 Serie 723
Article number	09 0127 370 07

Illustration	Scale drawing	Contact Arrangement																								
		<table border="1" style="margin-left: auto; margin-right: auto;"> <thead> <tr> <th></th> <th>X</th> <th>Y</th> </tr> </thead> <tbody> <tr><td>1</td><td>-1,75</td><td>-3,03</td></tr> <tr><td>2</td><td>-3,50</td><td>0,00</td></tr> <tr><td>3</td><td>-1,75</td><td>3,03</td></tr> <tr><td>4</td><td>1,75</td><td>3,03</td></tr> <tr><td>5</td><td>3,50</td><td>0,00</td></tr> <tr><td>6</td><td>1,75</td><td>-3,03</td></tr> <tr><td>7</td><td>0,00</td><td>0,00</td></tr> </tbody> </table>		X	Y	1	-1,75	-3,03	2	-3,50	0,00	3	-1,75	3,03	4	1,75	3,03	5	3,50	0,00	6	1,75	-3,03	7	0,00	0,00
	X	Y																								
1	-1,75	-3,03																								
2	-3,50	0,00																								
3	-1,75	3,03																								
4	1,75	3,03																								
5	3,50	0,00																								
6	1,75	-3,03																								
7	0,00	0,00																								

You can find the assembly instruction on the next page.

Technical data

General features

Connectorconstructie	Stekker met vierkant flens
Connectorvergrenzeling	schroeven
Aansluiting	krimpen (krimpcontacten dienen afzonderlijk te worden besteld)
Draad dikte (mm)	zie krimpcontacten onder accessoires
Bovengrenstemperatuur	100 °C
Ondergrenstemperatuur	- 40 °C
Customs tarief nummer	85369010
Verpakkingsseenheid	100

Cable data

Approval 1	UL
------------	----

Electrical parameters

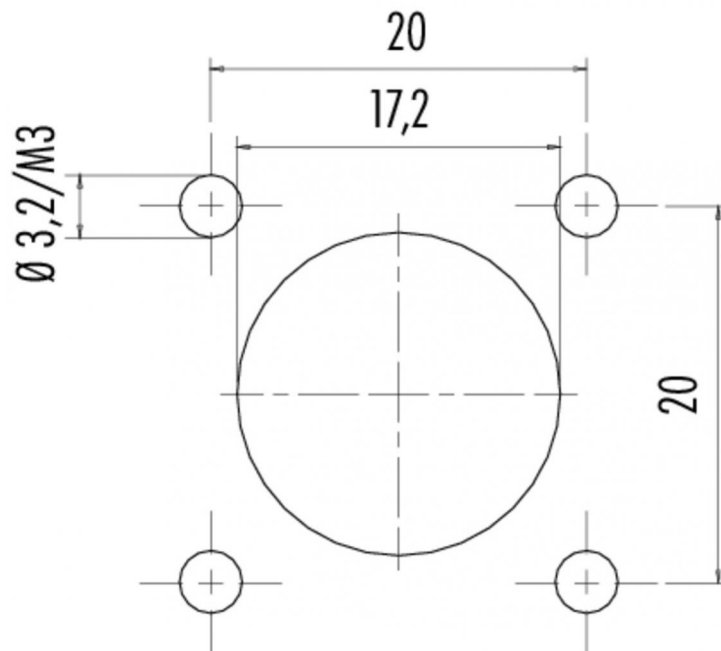
Nominale stroom (40 °C)	5 A
Nominale spanning	60 V
Nominale stootspanning	500 V
Vervuilinggraad	1
Overspanningscategorie	I
Materiaalgroep	III
Insulation resistance	≥ 10 ¹⁰ Ω
EMC-naleving	niet afschermbaar
Beschermingsgraad	IP67
Mechanische levensduur	> 500 insteekcycli

Material

Materiaal van het contact	afhankelijk van krimpcontact (toebereid)
Materiaal van de contactbasis	PBT (UL 94 V-0)
Materiaal van de behuizing	gespuitgiet zink vernikkeld

Product	M16 IP67 Stekker met vierkant flens, aantal polen: 7, niet afschermbaar, krimpen (krimcontacten dienen afzonderlijk te worden besteld), IP67, UL
Area	M16 IP67 Serie 723
Article number	09 0127 370 07

Installation instructions / Mounting cutout



Product	M16 IP67 Stekker met vierkant flens, aantal polen: 7, niet afschermbaar, krimpen (krimpcontacten dienen afzonderlijk te worden besteld), IP67, UL
Area	M16 IP67 Serie 723
Article number	09 0127 370 07

Veiligheidsinstructies

De connectoren zijn ontwikkeld voor toepassingen in installatiebouw, besturingssystemen en elektrische apparatuur. Het vaststellen of de connector ook voor andere toepassingen kan worden gebruikt, is de plicht van de gebruiker.

Connectoren met de certificering IP67 en IP68 zijn niet geschikt voor gebruik onderwater. Bij gebruik buitenshuis moeten de connectoren elk afzonderlijk worden beschermd tegen corrosie. Meer informatie over de IP-certificeringen vindt u in het Downloadcenter onder 'Technische informatie'.