

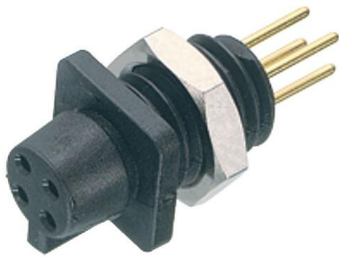
产品说明

微型连接器

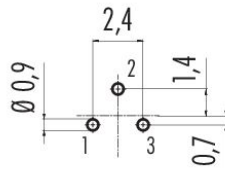


产品	Snap-in 快插孔头法兰座, 极数: 3, 非屏蔽, THT, IP40
范围	Snap-in 快插 IP40
型号	09 9750 20 03

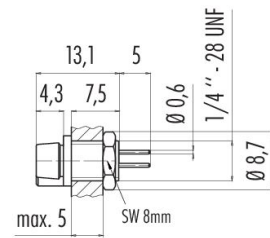
插图



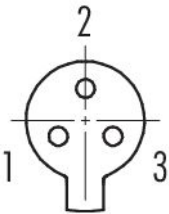
导体结构



比例图



联系安排 (外掛程式側)



您在下页可以找到描述和装配说明

技术数据

主要参数

型号	09 9750 20 03
连接器样式	孔头法兰座
版本	直头孔头电缆连接器
连接器锁定装置	插拔式

产品	Snap-in 快插孔头法兰座, 极数: 3, 非屏蔽, THT, IP40
范围 型号	Snap-in 快插 IP40 09 9750 20 03
接线方式	THT
防护等级	IP40
工作温度	-25 °C / 70°C
插拔次数	> 100 插拔次数
重量 (gr)	1.18
客户关税号	85369010
原产国	DE

电气参数

额定电压	60V
额定冲击电压	800V
额定电流	3.0A
绝缘电阻	$\geq 10^{10} \Omega$
污染等级	1
过压类别	II
材料组	III
EMV合规性	非屏蔽

材料

外壳材料	PA
接触体材料	PA
接触材料	铜锡 (铜牌)
接触面	Au (金)
REACH SVHC	CAS 7439-92-1 (Lead)
SCIP号码	682312ae-b061-49fb-8903-dc26259f2f3d

分类

eCl@ss 11.1	27-44-01-09
ETIM 9.0	EC003569

产品说明
微型连接器



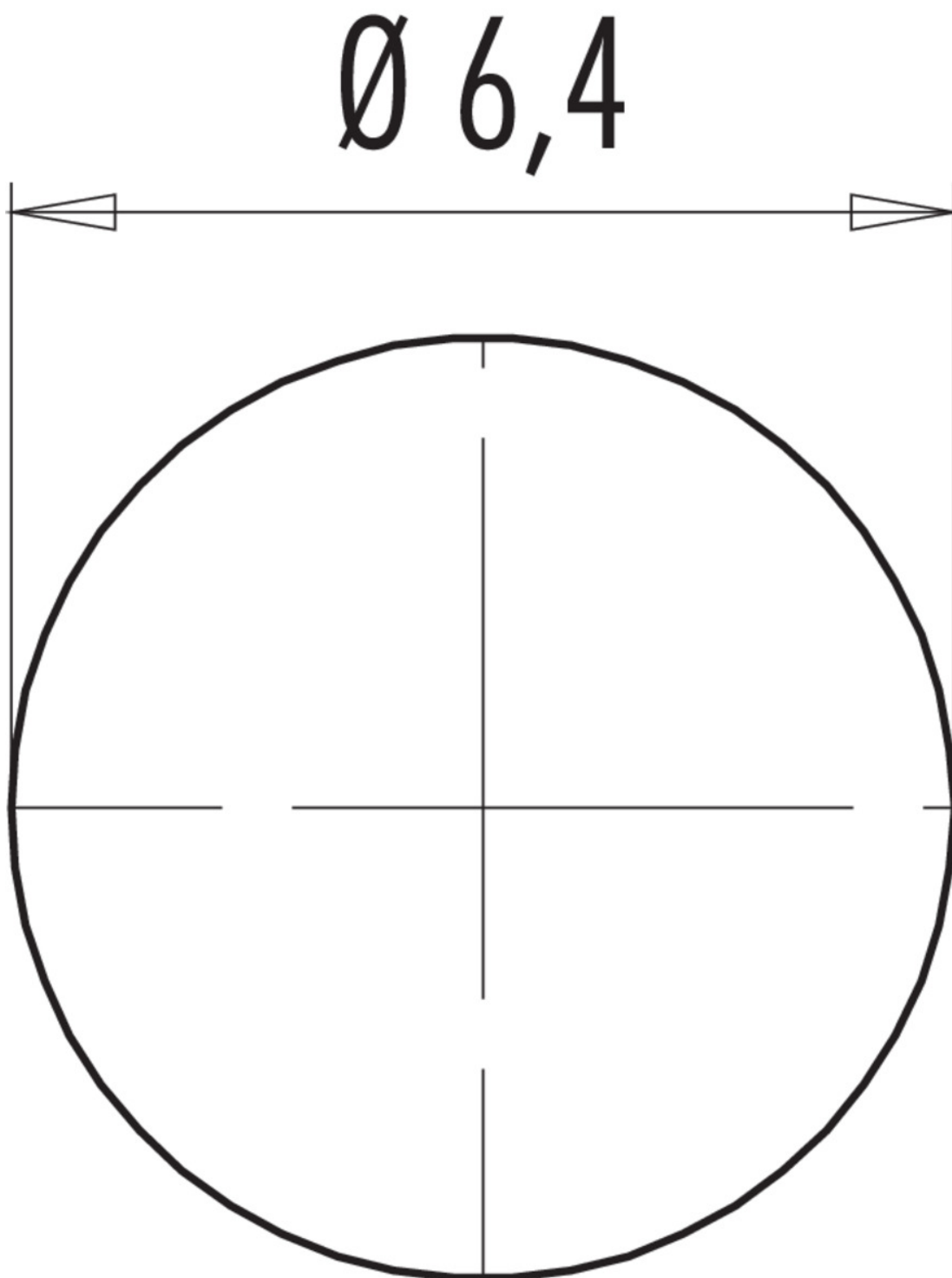
产品	Snap-in 快插孔头法兰座, 极数: 3, 非屏蔽, THT, IP40
范围 型号	Snap-in 快插 IP40 09 9750 20 03

产品说明
微型连接器

产品 Snap-in 快插孔头法兰座, 极数: 3, 非屏蔽, THT, IP40

范围 Snap-in 快插 IP40
型号 09 9750 20 03

安装说明

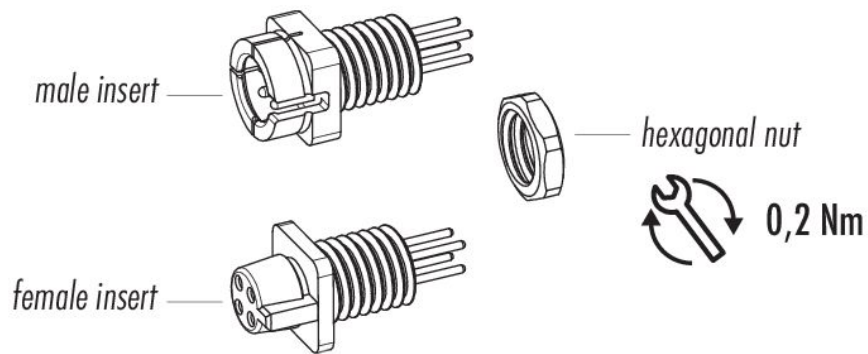


产品说明

微型连接器

产品	Snap-in 快插孔头法兰座, 极数: 3, 非屏蔽, THT, IP40
范围	Snap-in 快插 IP40
型号	09 9750 20 03

项目介绍



产品	Snap-in 快插孔头法兰座, 极数: 3, 非屏蔽, THT, IP40
范围 型号	Snap-in 快插 IP40 09 9750 20 03

安全提示

连接器的开发是为了应用于工厂工程、控制和电气设备建设。用户有责任检查连接器是否也能用于其他领域的应用。