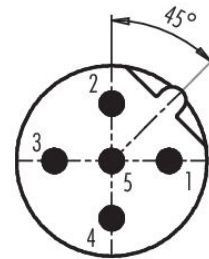
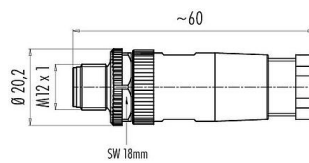


产品	M12 直头针头电缆连接器, 极数: 5, 6.0-8.0mm, 非屏蔽, 螺钉接线, IP67, UL
范围	M12-B
型号	99 0437 105 05

插图

比例图

联系安排 (外掛程式側)



您在下页可以找到描述和装配说明

技术数据

主要参数

型号	99 0437 105 05
连接器样式	直头针头电缆连接器
Type standard	DIN EN 61076-2-101
版本	直头针头电缆连接器
连接器锁定装置	螺钉
接线方式	螺钉接线
防护等级	IP67
导线截面积	最大 0.75mm ² / AWG 18
电缆出口直径	6.0-8.0mm
工作温度	-40 °C / 85°C
插拔次数	> 50 插拔次数
重量 (gr)	22.43
客户关税号	85369010
原产国	HU

电气参数

额定电压	60V
额定冲击电压	1500V
额定电流	4.0A

产品	M12 直头针头电缆连接器, 极数: 5, 6.0-8.0mm, 非屏蔽, 螺钉接线, IP67, UL
范围	M12-B
型号	99 0437 105 05

绝缘电阻	$\geq 10^{10} \Omega$
污染等级	3
过压类别	II
材料组	III
EMV合规性	非屏蔽

材料

外壳材料	PA
接触体材料	PA
接触材料	铜锌 (黄铜)
接触面	CuSnZn (Optalloy)
锁紧材料	壓鑄鋅, 鍍
REACH SVHC	CAS 96-45-7 (Imidazolidine-2-thione) CAS 7439-92-1 (Lead)
SCIP号码	39d83062-104f-4474-8f60-ef35689965f4

授權/批准

批准书	UL
-----	----

分类

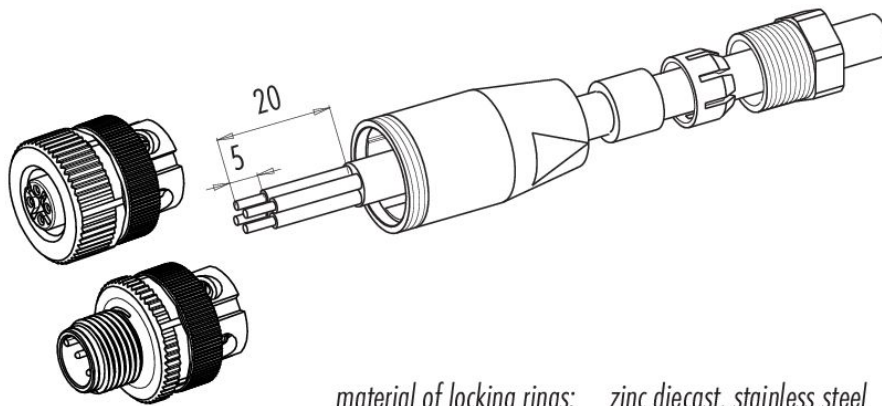
eCl@ss 11.1	27-44-01-02
ETIM 9.0	EC002635

符合性声明

低电压指令	2014/35/EU (EN 60204-1:2018;EN 60529:1991)
-------	--

产品	M12 直头针头电缆连接器, 极数: 5, 6.0-8.0mm, 非屏蔽, 螺钉接线, IP67, UL
范围	M12-B
型号	99 0437 105 05

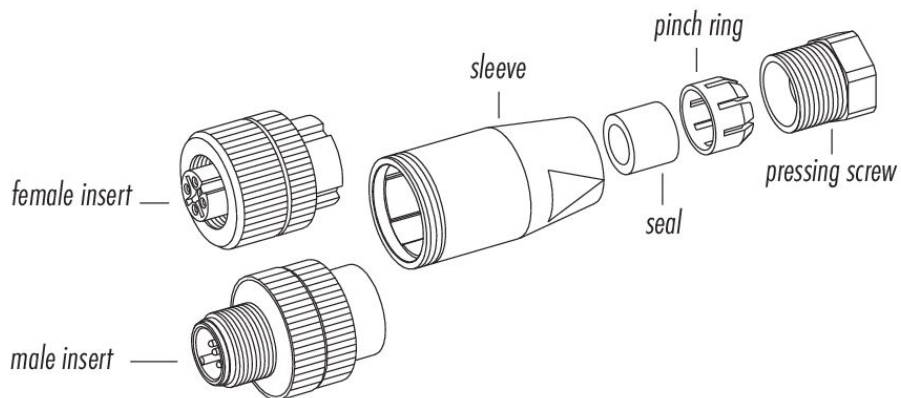
装配说明



产品 M12 直头针头电缆连接器, 极数: 5, 6.0-8.0mm, 非屏蔽, 螺钉接线, IP67, UL

范围 M12-B
型号 99 0437 105 05

项目介绍



material of locking rings: zinc diecast, stainless steel

产品	M12 直头针头电缆连接器, 极数: 5, 6.0-8.0mm, 非屏蔽, 螺钉接线, IP67, UL
范围	M12-B
型号	99 0437 105 05

安全提示

连接器的开发是为了应用于工厂工程、控制和电气设备建设。用户有责任检查连接器是否也能用于其他领域的应用。

外壳防护等级为IP67和IP68的插头连接器不适合在水中使用。在室外使用时。插头连接器必须单独进行防腐蚀保护。有关IP保护等级的进一步信息。请参见 "技术信息 "下载中心。

为了将电缆接头与设备接头锁紧。螺纹环要用 "手拧紧" (约60 cNm) 。